

KLIPPON K5 VMO

Weidmüller Interface GmbH & Co. KG

Klingenbergstraße 26

D-32758 Detmold

Germany

www.weidmueller.com



K-kapslingarna i aluminium i Klippon® -serien lämpar sig utmärkt för ett extremt brett utbud av applikationsområden. Kapslingarna rymmer en mängd olika installerade komponenter och skyddar dem mot höga temperaturer och slag samt ger ett utmärkt IP-skydd.

Oberoende av vilket slags applikation kunden planerar kan Weidmüller tillhandahålla en mångfald av aluminiumkapslingar som exakt passar kundens krav.

Klippon® K-serien för farliga miljöer kan tillhandahållas på begäran.

Vårt omfattande produktsortiment erbjuder följande fördelar:

- Finns i två ytbehandlingar: natur och pulverlackerad (RAL 7001)
- Med formpressad kloroprentätning som standard (formpressad silikontätning finns som tillval)
- Standardiserad kapslingssystem med Torx-skruvhuvud för 19 kapslingsstorlekar
- Montagehål utanför packningsområdet
- Höga IP-skyddsklasser: IP66, IP67 och IP68 i enlighet med DIN EN 60529
- Slagtålighet på upp till 7 (10) joule
- Utöver tomkapslingnormen är kapslingarna certifierade enligt följande godkännanden: ATEX, IECEx, cULus och DNV GL.
- Lämpliga för järnvägsapplikationer enligt EN 45545-2:2013
- Saltvattentålig legering

- Standardiserad fördelningskapsling med gängade förskruvningshål och olika plintkonfigurationer

Allmänna beställningsdata

Utförande	Klippon K (tom kapsling i aluminium), Tom kapsling, Aluminiumkapsling, Höjd: 130 mm, Bredd: 170 mm, Djup: 90 mm, Grundläggande material: Aluminium AlSi12, obehandlad, Silver
Art.nr.	1939650000
Typ	KLIPPON K5 VMO
GTIN (EAN)	4032248615995
Förp.	1 items

KLIPPON K5 VMO

Weidmüller Interface GmbH & Co. KG

Klingenbergstraße 26

D-32758 Detmold

Germany

www.weidmueller.com

Tekniska data

Godkännanden

Godkännanden



ROHS	Uppfyllelse
UL File Number Search	UL-webbplats
Certifikat-Nr. (cULus)	E197061

Mått och vikter

Djup	90 mm	Byggdjup (tum)	3.5433 inch
Höjd	130 mm	Bygghöjd (tum)	5.1181 inch
Bredd	170 mm	Byggbredd (tum)	6.6929 inch
Montagemått höjd	110 mm	Montagemått bredd	150 mm
Nettovikt	1389 g		

Temperaturer

Drifttemperatur	-50 °C...135 °C
-----------------	-----------------

Miljööverensstämmelse för produkt

RoHS-kompatibilitetsstatus	Kompatibel utan undantag
REACH SVHC	Nej mSvHC över 0,1 viktprocent

Allmänna uppgifter

Materialtjocklek lock	3 mm	Materialtjocklek kapsling	4.6 mm
Driftstemperatur, max	135 °C	Driftstemperatur, min.	-50 °C
Fastsättning av lock	M5 torx stainless steel screws with slot	Normer	EN 45545-2:2013
Yta	obehandlad	Slagtålighet	10 J standardversion
Skyddsklass	IP66, IP67, IP68	Grundläggande material	Aluminium AlSi12
Tätningmaterial	Silikon	Vridmoment för lockskrivar	2.5 Nm
Komponentfastsättning	Gängade hål M5	Kapslingens fastsättning	Hål 6 mm
Anmärkning: Skyddsklass	IP68 (t=72h, h=1m)	Skyddsklass (UL)	Type 4, Type 4X
Antal lockskrivar	4	Åtkomstöppning Bredd	160.8 mm
passar till bestyckad montageskena	TS35/148 KLIPPON K5 CSS	Flänsplåt	Nej
max. last	2.21 kg	Lock	Ja
Åtkomstöppning Höjd	120.8 mm	Användningsområden	Processindustri, Transportväsende, Fartygsbyggnad, Förpackningsindustri, Hamnanläggningar, Maskintillverkning

Bestyckning horisontal

Antal av DIN-skenor och plintar (10 mm ² , horisontell)	1x10	Number of DIN rails and terminals (16 mm ² , horizontal)	1x8
Number of DIN rails and terminals (2.5 mm ² , horizontal)	1x20	Number of DIN rails and terminals (4 mm ² , horizontal)	1x17
Number of DIN rails and terminals (6 mm ² , horizontal)	1x12		

KLIPPON K5 VMO

Weidmüller Interface GmbH & Co. KG
 Klingenbergstraße 26
 D-32758 Detmold
 Germany

www.weidmueller.com

Tekniska data

Certifikatnummer kapsling

Försäkran om överensstämmelse nr. (DoC LVD)	DE PS2410 160412 001ISS03	Certifikat-nr (DNV)	TAE00002SM
DEF Villkor för godkännande	cULus, RMRS, DNV	Certifikat-Nr. (cULus)	E197061

Förskruvningar

M12	4	M16	2
M32	1	M25	1
M20	1		

Förskruvningar höger

M25	1	M16	2
M32	1	M20	1
M12	4		

Förskruvningar uppe / nere

M20	4	M12	11
M32	2	M25	3
M16	8		

Klassificeringar

ETIM 8.0	EC000261	ETIM 9.0	EC000261
ETIM 10.0	EC000261	ECLASS 14.0	27-18-01-01
ECLASS 15.0	27-18-01-01		

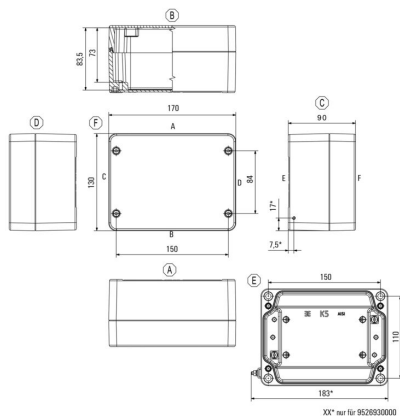
KLIPPON K5 VMO

Weidmüller Interface GmbH & Co. KG
Klingenbergstraße 26
D-32758 Detmold
Germany

Ritningar

www.weidmueller.com

Profilritning



KLIPPON K5 VMO

Weidmüller Interface GmbH & Co. KG
 Klingenbergstraße 26
 D-32758 Detmold
 Germany

www.weidmueller.com

Tillbehör

Klippon® K – Gångjärn

Klippon® K-serie, tillbehör



Allmänna beställningsdata

Typ	HG K+POK	Utförande
Art.nr.	1580360000	Klippon POK (tom kapsling i polyester), Gångjärn utvändigt, Gångjärn,
GTIN (EAN)	4008190203542	Grundläggande material: Aluminium AlSi12, Silver
Förp.	1 ST	

Klippon® K – Montageplattor

Klippon® K-serie, tillbehör



Allmänna beställningsdata

Typ	MOPL K5 STAHL	Utförande
Art.nr.	3073080000	Klippon K (tom kapsling i aluminium), Montageplatta, Montageplatta,
GTIN (EAN)	4008190858018	Höjd: 110 mm, Bredd: 150 mm, Djup: 2 mm, Grundläggande
Förp.	1 ST	material: Stålplåt förzinkad, förzinkad, Silver

Distanshållare

Distanshållare av rostfritt stål i tre längder för att öka avståndet mellan montageskenorna eller DIN-skenorna och kapslingens bakre vägg.



Allmänna beställningsdata

Typ	SP M6 15 MSZN	Utförande
Art.nr.	3896100000	Klippon EB (Essential Box), Distanshållare, Höjd: 11.2 mm, Bredd: 10
GTIN (EAN)	4008190857851	mm, Djup: 15 mm, Grundläggande material: Stål, Silver
Förp.	2 ST	

KLIPPON K5 VMO

Weidmüller Interface GmbH & Co. KG
 Klingenbergstraße 26
 D-32758 Detmold
 Germany

www.weidmueller.com

Tillbehör

Typ	SP M6 20 MSZN	Utförande
Art.nr.	3896200000	Klippon EB (Essential Box), Distanshållare, Höjd: 11.2 mm, Bredd: 10 mm, Djup: 20 mm, Grundläggande material: Stål, Silver
GTIN (EAN)	4008190850234	
Förp.	2 ST	
Typ	SP M6 30 MSZN	Utförande
Art.nr.	3896300000	Klippon EB (Essential Box), Distanshållare, Höjd: 11.2 mm, Bredd: 10 mm, Djup: 30 mm, Grundläggande material: Stål, Silver
GTIN (EAN)	4008190850241	
Förp.	2 ST	

Djup 7,5 mm

Klippon® K-serie, tillbehör



Allmänna beställningsdata

Typ	TS35/148 KLIPPON K5 CSS	Utförande
Art.nr.	1910080000	Montageskena, TS 35, TS 35 x 7.5, Bredd: 148 mm, utan avlångt hål,
GTIN (EAN)	4032248536993	Stål, förzinkad, förkromad
Förp.	1 ST	

Klippon® K - Väggfäste

Klippon® K-serie, tillbehör



Allmänna beställningsdata

Typ	KLIPPON K MF KIT 16	Utförande
Art.nr.	9529080000	Klippon K (tom kapsling i aluminium), Monteringsfot, Fästöron, Höjd: 70 mm, Bredd: 33.5 mm, Djup: 12 mm, Grundläggande material: Rostfritt stål 1.4301, Silver
GTIN (EAN)	4008190916299	
Förp.	1 ST	

KLIPPON K5 VMO

Weidmüller Interface GmbH & Co. KG
 Klingenbergstraße 26
 D-32758 Detmold
 Germany

www.weidmueller.com

Tillbehör

Montagehållare



Vi erbjuder en bred portfölj med växande stöd för enkel hantering och komplettering av våra produkter. Från olika verktyg till isoleringshylsa och olika skruvar är våra komponenter så detaljerade att de stämmer överens med varandra och på så sätt underlättar sammanställningen i enlighet med respektive standard- och skyddsbestämmelser.

Allmänna beställningsdata

Typ	FKSC M5X8 D9/SW2.5	Utförande
Art.nr.	0295900000	SAK-serien, Insexskruv, Skruvar, Antal poler: 1
GTIN (EAN)	4008190133337	
Förp.	50 ST	

Djup 7,5 mm

Klippon® K-serie, tillbehör



Allmänna beställningsdata

Typ	TS35X7.5 ST K5	Utförande
Art.nr.	8000003902	Montageskena, TS 35, TS 35 x 7.5, Bredd: 148 mm, utan avlångt hål,
GTIN (EAN)	4050118652635	Stål, galvanisk förzinkad och passiverad
Förp.	20 ST	

Djup 15 mm

Klippon® K-serie, tillbehör



Allmänna beställningsdata

Typ	TS35X15 ST K5	Utförande
Art.nr.	8000073093	Montageskena, TS 35, TS 35 x 15, Bredd: 148 mm, med långsmalt
GTIN (EAN)	4064675337034	hål, Stål, galvanisk förzinkad och passiverad
Förp.	20 ST	