

KLIPPON K31 VMO

Weidmüller Interface GmbH & Co. KG

Klingenbergstraße 26

D-32758 Detmold

Germany

www.weidmueller.com



K-kapslingarna i aluminium i Klippon® -serien lämpar sig utmärkt för ett extremt brett utbud av applikationsområden. Kapslingarna rymmer en mängd olika installerade komponenter och skyddar dem mot höga temperaturer och slag samt ger ett utmärkt IP-skydd.

Oberoende av vilket slags applikation kunden planerar kan Weidmüller tillhandahålla en mångfald av aluminiumkapslingar som exakt passar kundens krav.

Klippon® K-serien för farliga miljöer kan tillhandahållas på begäran.

Vårt omfattande produktsortiment erbjuder följande fördelar:

- Finns i två ytbehandlingar: natur och pulverlackerad (RAL 7001)
- Med formpressad kloroprentätning som standard (formpressad silikontätning finns som tillval)
- Standardiserad kapslingssystem med Torx-skruvhuvud för 19 kapslingsstorlekar
- Montagehål utanför packningsområdet
- Höga IP-skyddsklasser: IP66, IP67 och IP68 i enlighet med DIN EN 60529
- Slagtålighet på upp till 7 (10) joule
- Utöver tomkapslingnormen är kapslingarna certifierade enligt följande godkännanden: ATEX, IECEx, cULus och DNV GL.
- Lämpliga för järnvägsapplikationer enligt EN 45545-2:2013
- Saltvattentålig legering

- Standardiserad fördelningskapsling med gängade förskruvningshål och olika plintkonfigurationer

Allmänna beställningsdata

Utförande	Klippon K (tom kapsling i aluminium), Tom kapsling, Aluminiumkapsling, Höjd: 80 mm, Bredd: 175 mm, Djup: 57 mm, Grundläggande material: Aluminium AlSi12, obehandlad, Silver
Art.nr.	1939610000
Typ	KLIPPON K31 VMO
GTIN (EAN)	4032248615940
Förp.	5 items

KLIPPON K31 VMO

Weidmüller Interface GmbH & Co. KG

Klingenbergstraße 26

D-32758 Detmold

Germany

www.weidmueller.com

Tekniska data

Godkännanden

Godkännanden



ROHS Uppfyllelse

UL File Number Search [UL-webbplats](#)

Certifikat-Nr. (cULus) E197061

Mått och vikter

Djup	57 mm	Byggdjup (tum)	2.2441 inch
Höjd	80 mm	Bygghöjd (tum)	3.1496 inch
Bredd	175 mm	Byggbredd (tum)	6.8898 inch
Montagemått höjd	52 mm	Montagemått bredd	163 mm
Nettovikt	570.2 g		

Temperaturer

Drifttemperatur -50 °C...135 °C

Miljööverensstämmelse för produkt

RoHS-kompatibilitetsstatus Kompatibel utan undantag

REACH SVHC Nej mSvHC över 0,1 viktprocent

Allmänna uppgifter

Materialtjocklek lock	2.5 mm	Materialtjocklek kapsling	4 mm
Driftstemperatur, max	135 °C	Driftstemperatur, min.	-50 °C
Fastsättning av lock	M4 torx stainless steel screws with slot	Normer	EN 45545-2:2013
Yta	obehandlad	Slagtålighet	10 J standardversion
Skyddsklass	IP66, IP67, IP68	Grundläggande material	Aluminium AlSi12
Tätningmaterial	Silikon	Vridmoment för lockskrivar	2.5 Nm
Komponentfastsättning	Gängade hål M4	Kapslingens fastsättning	Hål 4 mm
Anmärkning: Skyddsklass	IP68 (t=72h, h=1m)	Skyddsklass (UL)	Type 4, Type 4X
Antal lockskrivar	4	Åtkomstöppning Bredd	167 mm
passar till bestyckad montageskena	TS15 164 KLIPPON K31 CSS	Flänsplåt	Nej
max. last	1.4 kg	Lock	Ja
Åtkomstöppning Höjd	72 mm	Användningsområden	Processindustri, Transportväsende, Fartygsbyggnad, Förpackningsindustri, Hamnanläggningar, Maskintillverkning

Bestyckning horisontal

WDU 2,5 / ZDU 2,5 / IDU 2,5	1x23	WDU 4 / ZDU 4	1x19
-----------------------------	------	---------------	------

Bestyckning vertikal

WDU 2,5 / ZDU 2,5 / IDU 2,5	*
-----------------------------	---

KLIPPON K31 VMO

Weidmüller Interface GmbH & Co. KG
 Klingenbergstraße 26
 D-32758 Detmold
 Germany

www.weidmueller.com

Tekniska data

Certifikatnummer kapsling

Försäkran om överensstämmelse nr. (DoC LVD)	DE PS2410 160412 001ISS03	Certifikat-nr (DNV)	TAE00002SM
DEF Villkor för godkännande	cULus, RMRS, DNV	Certifikat-Nr. (cULus)	E197061

Förskruvningar

M12	2	M16	2
M20	1		

Förskruvningar höger

M16	2	M20	1
M12	2		

Förskruvningar uppe / nere

M20	4	M12	9
M25	3	M16	6

Klassificeringar

ETIM 8.0	EC000261	ETIM 9.0	EC000261
ETIM 10.0	EC000261	ECLASS 14.0	27-18-01-01
ECLASS 15.0	27-18-01-01		

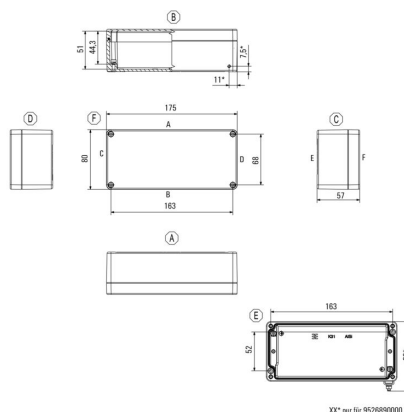
KLIPPON K31 VMO

Weidmüller Interface GmbH & Co. KG
Klingenbergstraße 26
D-32758 Detmold
Germany

Ritningar

www.weidmueller.com

Profilritning



KLIPPON K31 VMQ

Weidmüller Interface GmbH & Co. KG
 Klingenbergstraße 26
 D-32758 Detmold
 Germany

www.weidmueller.com

Tillbehör

Klippon® K – Gångjärn

Klippon® K-serie, tillbehör



Allmänna beställningsdata

Typ	HG K+POK	Utförande
Art.nr.	1580360000	Klippon POK (tom kapsling i polyester), Gångjärn utvändigt, Gångjärn,
GTIN (EAN)	4008190203542	Grundläggande material: Aluminium AlSi12, Silver
Förp.	1 ST	

Klippon® K – Montageplattor

Klippon® K-serie, tillbehör



Allmänna beställningsdata

Typ	MOPL K31 STAHL	Utförande
Art.nr.	3073040000	Klippon K (tom kapsling i aluminium), Montageplatta, Montageplatta,
GTIN (EAN)	4008190857974	Höjd: 67 mm, Bredd: 164 mm, Djup: 2 mm, Grundläggande material:
Förp.	1 ST	Stålblåt förzinkad, förzinkad, Silver

Distanshållare

Distanshållare av rostfritt stål i tre längder för att öka avståndet mellan montageskenorna eller DIN-skenorna och kapslingens bakre vägg.



Allmänna beställningsdata

Typ	SP M6 15 MSZN	Utförande
Art.nr.	3896100000	Klippon EB (Essential Box), Distanshållare, Höjd: 11.2 mm, Bredd: 10
GTIN (EAN)	4008190857851	mm, Djup: 15 mm, Grundläggande material: Stål, Silver
Förp.	2 ST	

KLIPPON K31 VMQ

Weidmüller Interface GmbH & Co. KG
 Klingenbergstraße 26
 D-32758 Detmold
 Germany

www.weidmueller.com

Tillbehör

Typ	SP M6 20 MSZN	Utförande
Art.nr.	3896200000	Klippon EB (Essential Box), Distanshållare, Höjd: 11.2 mm, Bredd: 10
GTIN (EAN)	4008190850234	mm, Djup: 20 mm, Grundläggande material: Stål, Silver
Förp.	2 ST	
Typ	SP M6 30 MSZN	Utförande
Art.nr.	3896300000	Klippon EB (Essential Box), Distanshållare, Höjd: 11.2 mm, Bredd: 10
GTIN (EAN)	4008190850241	mm, Djup: 30 mm, Grundläggande material: Stål, Silver
Förp.	2 ST	

TS 15



Klippon® K-serie, tillbehör

Allmänna beställningsdata

Typ	TS15 164 KLIPPON K31 CSS	Utförande
Art.nr.	1910040000	Montageskena, TS 15, Bredd: 164 mm, utan avlångt hål, Stål,
GTIN (EAN)	4032248536955	förzinkad, förkromad
Förp.	1 ST	

Montagehållare



Vi erbjuder en bred portfölj med växande stöd för enkel hantering och komplettering av våra produkter. Från olika verktyg till isoleringshylsa och olika skruvar är våra komponenter så detaljerade att de stämmer överens med varandra och på så sätt underlättar sammanställningen i enlighet med respektive standard- och skyddsbestämmelser.

Allmänna beställningsdata

Typ	FKSC M4X6 D8/SW2	Utförande
Art.nr.	1567480000	SAK-serien, Insexskruv, Skruvar, Antal poler: 1
GTIN (EAN)	4008190033491	
Förp.	100 ST	

KLIPPON K31 VMO

Weidmüller Interface GmbH & Co. KG
Klingenbergstraße 26
D-32758 Detmold
Germany

www.weidmueller.com

Tillbehör

TS 15



Klippon® K-serie, tillbehör

Allmänna beställningsdata

Typ	TS15X5 ST K31	Utförande
Art.nr.	8000003887	Montageskena, TS 15, Bredd: 164 mm, utan avlångt hål, Stål,
GTIN (EAN)	4050118652529	galvanisk förzinkad och passiverad
Förp.	20 ST	

Djup 7,5 mm



Klippon® K-serie, tillbehör

Allmänna beställningsdata

Typ	TS35X7.5 ST K31	Utförande
Art.nr.	8000003898	Montageskena, TS 35, TS 35 x 7.5, Bredd: 164 mm, utan avlångt hål,
GTIN (EAN)	4050118652604	Stål, galvanisk förzinkad och passiverad
Förp.	20 ST	

Djup 15 mm



Klippon® K-serie, tillbehör

Allmänna beställningsdata

Typ	TS35X15 ST K31	Utförande
Art.nr.	8000073089	Montageskena, TS 35, TS 35 x 15, Bredd: 164 mm, med långsmalt
GTIN (EAN)	4064675337003	hål, Stål, galvanisk förzinkad och passiverad
Förp.	20 ST	