

## KLIPPON K3 VMQ RAL7001

**Weidmüller Interface GmbH & Co. KG**

Klingenbergstraße 26

D-32758 Detmold

Germany

[www.weidmueller.com](http://www.weidmueller.com)



K-kapslingarna i aluminium i Klippon® -serien lämpar sig utmärkt för ett extremt brett utbud av applikationsområden. Kapslingarna rymmer en mängd olika installerade komponenter och skyddar dem mot höga temperaturer och slag samt ger ett utmärkt IP-skydd.

Oberoende av vilket slags applikation kunden planerar kan Weidmüller tillhandahålla en mångfald av aluminiumkapslingar som exakt passar kundens krav.

Klippon® K-serien för farliga miljöer kan tillhandahållas på begäran.

Vårt omfattande produktsortiment erbjuder följande fördelar:

- Finns i två ytbehandlingar: natur och pulverlackerad (RAL 7001)
- Med formpressad kloroprentätning som standard (formpressad silikontätning finns som tillval)
- Standardiserad kapslingssystem med Torx-skruvhuvud för 19 kapslingsstorlekar
- Montagehål utanför packningsområdet
- Höga IP-skyddsklasser: IP66, IP67 och IP68 i enlighet med DIN EN 60529
- Slagtålighet på upp till 7 (10) joule
- Utöver tomkapslingnormen är kapslingarna certifierade enligt följande godkännanden: ATEX, IECEx, cULus och DNV GL.
- Lämpliga för järnvägsapplikationer enligt EN 45545-2:2013
- Saltvattentålig legering

- Standardiserad fördelningskapsling med gängade förskruvningshål och olika plintkonfigurationer

### Allmänna beställningsdata

Utförande	Klippon K (tom kapsling i aluminium), Tom kapsling, Aluminiumkapsling, Höjd: 70 mm, Bredd: 165 mm, Djup: 45 mm, Grundläggande material: Aluminium AlSi12, Pulverlackad, textured, silvergrå
Art.nr.	<a href="#">1937900000</a>
Typ	KLIPPON K3 VMQ RAL7001
GTIN (EAN)	4032248610129
Förp.	5 items

## KLIPPON K3 VMQ RAL7001

Weidmüller Interface GmbH & Co. KG  
Klingenbergstraße 26  
D-32758 Detmold  
Germany

www.weidmueller.com

## Tekniska data

## Godkännanden

Godkännanden



ROHS	Uppfyllelse
UL File Number Search	<a href="#">UL-webbplats</a>
Certifikat-Nr. (cULus)	E197061

## Mått och vikter

Djup	45 mm	Byggdjup (tum)	1.7716 inch
Höjd	70 mm	Bygghöjd (tum)	2.7559 inch
Bredd	165 mm	Byggbredd (tum)	6.4961 inch
Montagemått höjd	42 mm	Montagemått bredd	153 mm
Nettovikt	403.57 g		

## Temperaturer

Drifttemperatur	-60 °C...135 °C
-----------------	-----------------

## Miljööverensstämmelse för produkt

RoHS-kompatibilitetsstatus	Kompatibel utan undantag
REACH SVHC	Nej mSvHC över 0,1 viktprocent

## Allmänna uppgifter

Materialtjocklek lock	3 mm	Materialtjocklek kapsling	3.5 mm
Driftstemperatur, max	135 °C	Driftstemperatur, min.	-60 °C
Fastsättning av lock	M4 torx stainless steel screws with slot	Normer	EN 45545-2:2013
Yta	Pulverlackad, textured	Slagtålighet	10 J standardversion
Skyddsklass	IP66, IP67, IP68	Grundläggande material	Aluminium AlSi12
Tätningmaterial	Silikon	Vridmoment för locksruvar	2.5 Nm
Komponentfastsättning	Gängade hål M4	Kapslingens fastsättning	Hål 4 mm
Anmärkning: Skyddsklass	IP68 (t=72h, h=1m)	Skyddsklass (UL)	Type 4, Type 4X
Antal locksruvar	4	Åtkomstöppning Bredd	158 mm
passar till bestyckad montageskena	<a href="#">TS15 155 KLIPPON K3 CSS</a>	Flänsplåt	Nej
max. last	1.16 kg	Lock	Ja
Åtkomstöppning Höjd	63 mm	Användningsområden	Processindustri, Transportväsende, Fartygsbyggnad, Förpackningsindustri, Hamnanläggningar, Maskintillverkning

## Bestyckning horisontal

WDU 2,5 / ZDU 2,5 / IDU 2,5	1x22
-----------------------------	------

## Bestyckning vertikal

WDU 2,5 / ZDU 2,5 / IDU 2,5	*	WDU 4 / ZDU 4	*
-----------------------------	---	---------------	---

**KLIPPON K3 VMQ RAL7001**

**Weidmüller Interface GmbH & Co. KG**  
 Klingenbergstraße 26  
 D-32758 Detmold  
 Germany

www.weidmueller.com

**Tekniska data**

**Certifikatnummer kapsling**

Försäkran om överensstämmelse nr. (DoC LVD)	DE PS2410 160412 001ISS03	Certifikat-nr (DNV)	TAE00002SM
DEF   Villkor för godkännande	cULus, RMRS, DNV	Certifikat-Nr. (cULus)	E197061

**Förskruvningar**

M12	1	M16	1
-----	---	-----	---

**Förskruvningar höger**

M16	1	M12	1
-----	---	-----	---

**Förskruvningar uppe / nere**

M20	4	M12	6
M16	5		

**Klassificeringar**

ETIM 8.0	EC000261	ETIM 9.0	EC000261
ETIM 10.0	EC000261	ECLASS 14.0	27-18-01-01
ECLASS 15.0	27-18-01-01		

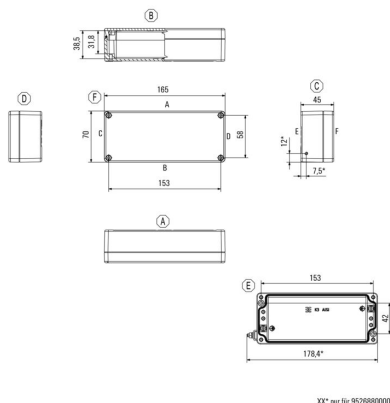
**KLIPPON K3 VMQ RAL7001**

**Weidmüller Interface GmbH & Co. KG**  
Klingenbergstraße 26  
D-32758 Detmold  
Germany

**Ritningar**

[www.weidmueller.com](http://www.weidmueller.com)

**Profilritning**



## KLIPPON K3 VMO RAL7001

Weidmüller Interface GmbH & Co. KG  
Klingenbergstraße 26  
D-32758 Detmold  
Germany

www.weidmueller.com

## Tillbehör

## TS 15



Klippon® K-serie, tillbehör

## Allmänna beställningsdata

Typ	TS15 155 KLIPPON K3 CSS	Utförande
Art.nr.	<a href="#">1910030000</a>	Montageskena, TS 15, Bredd: 155 mm, utan avlångt hål, Stål,
GTIN (EAN)	4032248536948	förzinkad, förkromad
Förp.	1 ST	

## Klippon® K – Montageplattor



Klippon® K-serie, tillbehör

## Allmänna beställningsdata

Typ	MOPL K3 NT FE	Utförande
Art.nr.	<a href="#">1899630000</a>	Klippon K (tom kapsling i aluminium), Montageplatta, Montageplatta,
GTIN (EAN)	4032248519613	Höjd: 44 mm, Bredd: 156 mm, Djup: 3 mm, Grundläggande material:
Förp.	1 ST	Stålblåt förzinkad, förzinkad, Silver
Typ	MOPL K3 N FE	Utförande
Art.nr.	<a href="#">1898210000</a>	Klippon K (tom kapsling i aluminium), Montageplatta, Montageplatta,
GTIN (EAN)	4032248516797	Höjd: 44 mm, Bredd: 156 mm, Djup: 3 mm, Grundläggande material:
Förp.	1 ST	Stålblåt förzinkad, förzinkad, Silver

## Montagehållare



Vi erbjuder en bred portfölj med växande stöd för enkel hantering och komplettering av våra produkter. Från olika verktyg till isoleringshylsa och olika skruvar är våra komponenter så detaljerade att de stämmer överens med varandra och på så sätt underlättar sammanställningen i enlighet med respektive standard- och skyddsbestämmelser.

## KLIPPON K3 VMQ RAL7001

**Weidmüller Interface GmbH & Co. KG**  
 Klingenbergstraße 26  
 D-32758 Detmold  
 Germany

www.weidmueller.com

## Tillbehör

### Allmänna beställningsdata

Typ	FKSC M4X6 D8/SW2	Utförande
Art.nr.	<a href="#">1567480000</a>	SAK-serien, Insexskruv, Skruvar, Antal poler: 1
GTIN (EAN)	4008190033491	
Förp.	100 ST	

### TS 15



Klippon® K-serie, tillbehör

### Allmänna beställningsdata

Typ	TS15X5 ST K3	Utförande
Art.nr.	<a href="#">8000003885</a>	Montageskena, TS 15, Bredd: 155 mm, utan avlångt hål, Stål,
GTIN (EAN)	4050118652512	galvanisk förzinkad och passiverad
Förp.	20 ST	