

KLIPPON K51 VMO RAL7001

Weidmüller Interface GmbH & Co. KG

Klingenbergstraße 26

D-32758 Detmold

Germany

www.weidmueller.com



K-kapslingarna i aluminium i Klippon® -serien lämpar sig utmärkt för ett extremt brett utbud av applikationsområden. Kapslingarna rymmer en mängd olika installerade komponenter och skyddar dem mot höga temperaturer och slag samt ger ett utmärkt IP-skydd.

Oberoende av vilket slags applikation kunden planerar kan Weidmüller tillhandahålla en mångfald av aluminiumkapslingar som exakt passar kundens krav.

Klippon® K-serien för farliga miljöer kan tillhandahållas på begäran.

Vårt omfattande produktsortiment erbjuder följande fördelar:

- Finns i två ytbehandlingar: natur och pulverlackerad (RAL 7001)
- Med formpressad kloroprentätning som standard (formpressad silikontätning finns som tillval)
- Standardiserad kapslingssystem med Torx-skruvhuvud för 19 kapslingsstorlekar
- Montagehål utanför packningsområdet
- Höga IP-skyddsklasser: IP66, IP67 och IP68 i enlighet med DIN EN 60529
- Slagtålighet på upp till 7 (10) joule
- Utöver tomkapslingsnormen är kapslingarna certifierade enligt följande godkännanden: ATEX, IECEx, cULus och DNV GL.
- Lämpliga för järnvägsapplikationer enligt EN 45545-2:2013
- Saltvattentålig legering

- Standardiserad fördelningskapsling med gängade förskruvningshål och olika plintkonfigurationer

Allmänna beställningsdata

Utförande	Klippon K (tom kapsling i aluminium), Tom kapsling, Aluminiumkapsling, Höjd: 120 mm, Bredd: 220 mm, Djup: 81 mm, Grundläggande material: Aluminium AlSi12, Pulverlackad, textured, silvergrå
Art.nr.	1937750000
Typ	KLIPPON K51 VMO RAL7001
GTIN (EAN)	4032248609291
Förp.	1 items

KLIPPON K51 VMO RAL7001

Weidmüller Interface GmbH & Co. KG
Klingenbergstraße 26
D-32758 Detmold
Germany

www.weidmueller.com

Tekniska data

Godkännanden

Godkännanden



ROHS	Uppfyllelse
UL File Number Search	UL-webbplats
Certifikat-Nr. (cULus)	E197061

Mått och vikter

Djup	81 mm	Byggdjup (tum)	3.189 inch
Höjd	120 mm	Bygghöjd (tum)	4.7244 inch
Bredd	220 mm	Byggbredd (tum)	8.6614 inch
Montagemått höjd	82 mm	Montagemått bredd	204 mm
Nettovikt	1411 g		

Temperaturer

Drifttemperatur	-60 °C...135 °C
-----------------	-----------------

Miljööverensstämmelse för produkt

RoHS-kompatibilitetsstatus	Kompatibel utan undantag
REACH SVHC	Nej mSvHC över 0,1 viktprocent

Allmänna uppgifter

Materialtjocklek lock	4 mm	Materialtjocklek kapsling	4.5 mm
Drifttemperatur, max	135 °C	Drifttemperatur, min.	-60 °C
Fastsättning av lock	M6 torx stainless steel screws with slot	Normer	EN 45545-2:2013
Yta	Pulverlackad, textured	Slagtålighet	10 J standardversion
Skyddsklass	IP66, IP67, IP68	Grundläggande material	Aluminium AISi12
Tätningmaterial	Silikon	Vridmoment för lockskrivar	2.5 Nm
Komponentfastsättning	Gängade hål M5	Kapslingens fastsättning	Hål 6 mm
Anmärkning: Skyddsklass	IP68 (t=72h, h=1m)	Skyddsklass (UL)	Type 4, Type 4X
Antal lockskrivar	4	Åtkomstöppning Bredd	211 mm
Flänsplåt	Nej	max. last	2.64 kg
Lock	Ja	Åtkomstöppning Höjd	111 mm
Användningsområden	Processindustri, Transportväsende, Fartygsbyggnad, Förpackningsindustri, Hamnanläggningar, Maskintillverkning		

Bestyckning horisontal

WDU 10 / ZDU 10	1x16	WDU 2,5 / ZDU 2,5 / IDU 2,5	1x31
WDU 4 / ZDU 4	1x26	WDU 6 / ZDU 6	1x19

Bestyckning vertikal

WDU 2,5 / ZDU 2,5 / IDU 2,5	*	WDU 4 / ZDU 4	*
-----------------------------	---	---------------	---

KLIPPON K51 VMO RAL7001

Weidmüller Interface GmbH & Co. KG
 Klingenbergstraße 26
 D-32758 Detmold
 Germany

www.weidmueller.com

Tekniska data

Certifikatnummer kapsling

Försäkran om överensstämmelse nr. (DoC LVD)	DE PS2410 160412 001ISS03	Certifikat-nr (DNV)	TAE00002SM
DEF Villkor för godkännande	cULus, RMRS, DNV	Certifikat-Nr. (cULus)	E197061

Förskruvningar

M12	6	M16	3
M32	1	M25	1
M20	2		

Förskruvningar höger

M25	1	M16	3
M32	1	M20	2
M12	6		

Förskruvningar uppe / nere

M20	8	M12	23
M40	3	M32	3
M25	5	M16	14

Klassificeringar

ETIM 8.0	EC000261	ETIM 9.0	EC000261
ETIM 10.0	EC000261	ECLASS 14.0	27-18-01-01
ECLASS 15.0	27-18-01-01		

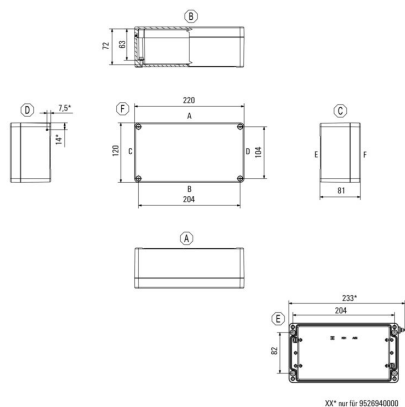
KLIPPON K51 VMO RAL7001

Weidmüller Interface GmbH & Co. KG
Klingenbergstraße 26
D-32758 Detmold
Germany

Ritningar

www.weidmueller.com

Profilritning



KLIPPON K51 VMO RAL7001

Weidmüller Interface GmbH & Co. KG
 Klingenbergstraße 26
 D-32758 Detmold
 Germany

www.weidmueller.com

Tillbehör

Klippon® K – Gångjärn

Klippon® K-serie, tillbehör



Allmänna beställningsdata

Typ	HG K+POK	Utförande
Art.nr.	1580360000	Klippon POK (tom kapsling i polyester), Gångjärn utvändigt, Gångjärn,
GTIN (EAN)	4008190203542	Grundläggande material: Aluminium AlSi12, Silver
Förp.	1 ST	

Klippon® K – Montageplattor

Klippon® K-serie, tillbehör



Allmänna beställningsdata

Typ	MOPL K51 STAHL	Utförande
Art.nr.	3073090000	Klippon K (tom kapsling i aluminium), Montageplatta, Montageplatta,
GTIN (EAN)	4008190858025	Höjd: 106 mm, Bredd: 207 mm, Djup: 2 mm, Grundläggande
Förp.	1 ST	material: Stålplåt förzinkad, förzinkad, Silver

Distanshållare

Distanshållare av rostfritt stål i tre längder för att öka avståndet mellan montageskenorna eller DIN-skenorna och kapslingens bakre vägg.



Allmänna beställningsdata

Typ	SP M6 15 MSZN	Utförande
Art.nr.	3896100000	Klippon EB (Essential Box), Distanshållare, Höjd: 11.2 mm, Bredd: 10
GTIN (EAN)	4008190857851	mm, Djup: 15 mm, Grundläggande material: Stål, Silver
Förp.	2 ST	

KLIPPON K51 VMO RAL7001

Weidmüller Interface GmbH & Co. KG
 Klingenbergstraße 26
 D-32758 Detmold
 Germany

www.weidmueller.com

Tillbehör

Typ	SP M6 20 MSZN	Utförande
Art.nr.	3896200000	Klippon EB (Essential Box), Distanshållare, Höjd: 11.2 mm, Bredd: 10
GTIN (EAN)	4008190850234	mm, Djup: 20 mm, Grundläggande material: Stål, Silver
Förp.	2 ST	
Typ	SP M6 30 MSZN	Utförande
Art.nr.	3896300000	Klippon EB (Essential Box), Distanshållare, Höjd: 11.2 mm, Bredd: 10
GTIN (EAN)	4008190850241	mm, Djup: 30 mm, Grundläggande material: Stål, Silver
Förp.	2 ST	

Djup 7,5 mm

Klippon® K-serie, tillbehör



Allmänna beställningsdata

Typ	TS35/203 KLIPPON K51POK5	Utförande
Art.nr.	1910090000	Montageskena, TS 35, TS 35 x 7.5, Bredd: 203 mm, utan avlångt hål,
GTIN (EAN)	4032248537006	Stål, förzinkad, förkromad
Förp.	1 ST	

Klippon® K – Väggfäste

Klippon® K-serie, tillbehör



Allmänna beställningsdata

Typ	KLIPPON K MF KIT 25	Utförande
Art.nr.	9527590000	Klippon K (tom kapsling i aluminium), Monteringsfot, Fästörön, Höjd:
GTIN (EAN)	4032248014071	70 mm, Bredd: 33.5 mm, Djup: 12 mm, Grundläggande material:
Förp.	1 ST	Rostfritt stål 1.4301, Silver

KLIPPON K51 VMO RAL7001

Weidmüller Interface GmbH & Co. KG
 Klingenbergstraße 26
 D-32758 Detmold
 Germany

www.weidmueller.com

Tillbehör

Montagehållare



Vi erbjuder en bred portfölj med växande stöd för enkel hantering och komplettering av våra produkter. Från olika verktyg till isoleringshylsa och olika skruvar är våra komponenter så detaljerade att de stämmer överens med varandra och på så sätt underlättar sammanställningen i enlighet med respektive standard- och skyddsbestämmelser.

Allmänna beställningsdata

Typ	FKSC M5X8 D9/SW2.5	Utförande
Art.nr.	0295900000	SAK-serien, Insexskruv, Skruvar, Antal poler: 1
GTIN (EAN)	4008190133337	
Förp.	50 ST	

Djup 7,5 mm

Klippon® K-serie, tillbehör



Allmänna beställningsdata

Typ	TS35X7.5 ST K51	Utförande
Art.nr.	8000003907	Montageskena, TS 35, TS 35 x 7.5, Bredd: 203 mm, utan avlångt hål.
GTIN (EAN)	4050118652642	Stål, galvanisk förzinkad och passiverad
Förp.	20 ST	

Djup 15 mm

Klippon® K-serie, tillbehör



Allmänna beställningsdata

Typ	TS35X15 ST K51	Utförande
Art.nr.	8000073094	Montageskena, TS 35, TS 35 x 15, Bredd: 203 mm, med långsmalt
GTIN (EAN)	4064675337058	hål, Stål, galvanisk förzinkad och passiverad
Förp.	20 ST	