

## KLIPPON K71 VMO RAL7001

**Weidmüller Interface GmbH & Co. KG**

Klingenbergstraße 26

D-32758 Detmold

Germany

[www.weidmueller.com](http://www.weidmueller.com)



K-kapslingarna i aluminium i Klippon® -serien lämpar sig utmärkt för ett extremt brett utbud av applikationsområden. Kapslingarna rymmer en mängd olika installerade komponenter och skyddar dem mot höga temperaturer och slag samt ger ett utmärkt IP-skydd.

Oberoende av vilket slags applikation kunden planerar kan Weidmüller tillhandahålla en mångfald av aluminiumkapslingar som exakt passar kundens krav.

Klippon® K-serien för farliga miljöer kan tillhandahållas på begäran.

Vårt omfattande produktsortiment erbjuder följande fördelar:

- Finns i två ytbehandlingar: natur och pulverlackerad (RAL 7001)
- Med formpressad kloroprentätning som standard (formpressad silikontätning finns som tillval)
- Standardiserad kapslingssystem med Torx-skruvhuvud för 19 kapslingsstorlekar
- Montagehål utanför packningsområdet
- Höga IP-skyddsklasser: IP66, IP67 och IP68 i enlighet med DIN EN 60529
- Slagtålighet på upp till 7 (10) joule
- Utöver tomkapslingsnormen är kapslingarna certifierade enligt följande godkännanden: ATEX, IECEx, cULus och DNV GL.
- Lämpliga för järnvägsapplikationer enligt EN 45545-2:2013
- Saltvattentålig legering

- Standardiserad fördelningskapsling med gängade förskruvningshål och olika plintkonfigurationer

### Allmänna beställningsdata

Utförande	Klippon K (tom kapsling i aluminium), Tom kapsling, Aluminiumkapsling, Höjd: 230 mm, Bredd: 280 mm, Djup: 111 mm, Grundläggande material: Aluminium AlSi12, Pulverlackad, textured, silvergrå
Art.nr.	<a href="#">1937720000</a>
Typ	KLIPPON K71 VMO RAL7001
GTIN (EAN)	4032248609260
Förp.	1 items

## KLIPPON K71 VMO RAL7001

Weidmüller Interface GmbH &amp; Co. KG

Klingenbergstraße 26

D-32758 Detmold

Germany

www.weidmueller.com

## Tekniska data

## Godkännanden

Godkännanden



ROHS	Uppfyllelse
UL File Number Search	<a href="#">UL-webbplats</a>
Certifikat-Nr. (cULus)	E197061

## Mått och vikter

Djup	111 mm	Byggdjup (tum)	4.3701 inch
Höjd	230 mm	Bygghöjd (tum)	9.0551 inch
Bredd	280 mm	Byggbredd (tum)	11.0236 inch
Montagemått höjd	180 mm	Montagemått bredd	260 mm
Nettovikt	2845.04 g		

## Temperaturer

Drifttemperatur -60 °C...135 °C

## Miljööverensstämmelse för produkt

RoHS-kompatibilitetsstatus	Kompatibel utan undantag
REACH SVHC	Nej mSvHC över 0,1 viktprocent

## Allmänna uppgifter

Materialtjocklek lock	4 mm	Materialtjocklek kapsling	4.5 mm
Drifttemperatur, max	135 °C	Drifttemperatur, min.	-60 °C
Fastsättning av lock	M6 torx stainless steel screws with slot	Normer	EN 45545-2:2013
Yta	Pulverlackad, textured	Slagtålighet	10 J standardversion
Skyddsklass	IP66, IP67, IP68	Grundläggande material	Aluminium AlSi12
Tätningmaterial	Silikon	Vridmoment för lockskrivar	2.5 Nm
Komponentfastsättning	Gängade hål M5	Kapslingens fastsättning	Hål 6 mm
Anmärkning: Skyddsklass	IP68 (t=72h, h=1m)	Skyddsklass (UL)	Type 4, Type 4X
Antal lockskrivar	4	Åtkomstöppning Bredd	271 mm
Flänsplåt	Nej	max. last	6.44 kg
Lock	Ja	Åtkomstöppning Höjd	221 mm
Användningsområden	Processindustri, Transportväsende, Fartygsbyggnad, Förpackningsindustri, Hamnanläggningar, Maskintillverkning		

## Bestyckning horisontal

Antal av DIN-skenor och plintar (10 mm <sup>2</sup> , horisontell)	2x21	Number of DIN rails and terminals (16 mm <sup>2</sup> , horizontal)	2x17
Number of DIN rails and terminals (2.5 mm <sup>2</sup> , horizontal)	2x43	Number of DIN rails and terminals (35 mm <sup>2</sup> , horizontal)	2x13
Number of DIN rails and terminals (4 mm <sup>2</sup> , horizontal)	2x36	Number of DIN rails and terminals (6 mm <sup>2</sup> , horizontal)	2x26

**KLIPPON K71 VMO RAL7001**

**Weidmüller Interface GmbH & Co. KG**  
 Klingenbergstraße 26  
 D-32758 Detmold  
 Germany

www.weidmueller.com

**Tekniska data**

**Bestyckning vertikal**

Number of DIN rails and terminals (2.5 \*  
 mm<sup>2</sup>, vertical)

Number of DIN rails and terminals (4 \*  
 mm<sup>2</sup>, vertical)

**Certifikatnummer kapsling**

Försäkran om överensstämmelse nr. (DoC LVD)	DE PS24 10 1604 12 001ISS03	Certifikat-nr (DNV)	TAE00002SM
DEF   Villkor för godkännande	cULus, RMRS, DNV	Certifikat-Nr. (cULus)	E197061

**Förskruvningar**

M12	28	M50	2
M16	18	M32	3
M25	8	M20	10
M40	2		

**Förskruvningar höger**

M25	8	M16	18
M40	2	M50	2
M32	3	M20	10
M12	28		

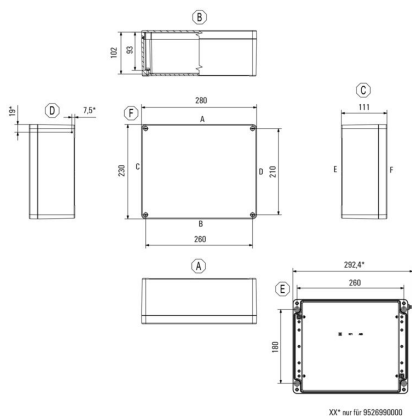
**Förskruvningar uppe / nere**

M20	21	M12	42
M40	4	M32	10
M25	12	M50	3
M16	30		

**Klassificeringar**

ETIM 8.0	EC000261	ETIM 9.0	EC000261
ETIM 10.0	EC000261	ECLASS 14.0	27-18-01-01
ECLASS 15.0	27-18-01-01		

**Profilritning**



## KLIPPON K71 VMO RAL7001

**Weidmüller Interface GmbH & Co. KG**  
 Klingenbergstraße 26  
 D-32758 Detmold  
 Germany

www.weidmueller.com

## Tillbehör

### Klippon® K – Gångjärn

Klippon® K-serie, tillbehör



#### Allmänna beställningsdata

Typ	HG K+POK	Utförande
Art.nr.	<a href="#">1580360000</a>	Klippon POK (tom kapsling i polyester), Gångjärn utvändigt, Gångjärn,
GTIN (EAN)	4008190203542	Grundläggande material: Aluminium AlSi12, Silver
Förp.	1 ST	

### Klippon® K – Montageplattor

Klippon® K-serie, tillbehör



#### Allmänna beställningsdata

Typ	MOPL K71 STAHL	Utförande
Art.nr.	<a href="#">3073140000</a>	Klippon K (tom kapsling i aluminium), Montageplatta, Montageplatta,
GTIN (EAN)	4008190858070	Höjd: 213 mm, Bredd: 264 mm, Djup: 2 mm, Grundläggande
Förp.	1 ST	material: Stålplåt förzinkad, förzinkad, Silver

### Distanshållare

Distanshållare av rostfritt stål i tre längder för att öka avståndet mellan montageskenorna eller DIN-skenorna och kapslingens bakre vägg.



#### Allmänna beställningsdata

Typ	SP M6 15 MSZN	Utförande
Art.nr.	<a href="#">3896100000</a>	Klippon EB (Essential Box), Distanshållare, Höjd: 11.2 mm, Bredd: 10
GTIN (EAN)	4008190857851	mm, Djup: 15 mm, Grundläggande material: Stål, Silver
Förp.	2 ST	

**KLIPPON K71 VMO RAL7001**

**Weidmüller Interface GmbH & Co. KG**  
 Klingenbergstraße 26  
 D-32758 Detmold  
 Germany

www.weidmueller.com

**Tillbehör**

Typ	SP M6 20 MSZN	Utförande
Art.nr.	<a href="#">3896200000</a>	Klippon EB (Essential Box), Distanshållare, Höjd: 11.2 mm, Bredd: 10
GTIN (EAN)	4008190850234	mm, Djup: 20 mm, Grundläggande material: Stål, Silver
Förp.	2 ST	
Typ	SP M6 30 MSZN	Utförande
Art.nr.	<a href="#">3896300000</a>	Klippon EB (Essential Box), Distanshållare, Höjd: 11.2 mm, Bredd: 10
GTIN (EAN)	4008190850241	mm, Djup: 30 mm, Grundläggande material: Stål, Silver
Förp.	2 ST	

**Djup 7,5 mm**

Klippon® K-serie, tillbehör



**Allmänna beställningsdata**

Typ	TS35/260 KLIPPON K71 CSS	Utförande
Art.nr.	<a href="#">1910140000</a>	Montageskena, TS 35, TS 35 x 7.5, Bredd: 260 mm, utan avlångt hål,
GTIN (EAN)	4032248537051	Stål, förzinkad, förkromad
Förp.	1 ST	

**Klippon® K – Väggfäste**

Klippon® K-serie, tillbehör



**Allmänna beställningsdata**

Typ	KLIPPON K MF KIT 25	Utförande
Art.nr.	<a href="#">9527590000</a>	Klippon K (tom kapsling i aluminium), Monteringsfot, Fästörön, Höjd:
GTIN (EAN)	4032248014071	70 mm, Bredd: 33.5 mm, Djup: 12 mm, Grundläggande material:
Förp.	1 ST	Rostfritt stål 1.4301, Silver

## KLIPPON K71 VMO RAL7001

**Weidmüller Interface GmbH & Co. KG**  
 Klingenbergstraße 26  
 D-32758 Detmold  
 Germany

www.weidmueller.com

## Tillbehör

### Montagehållare



Vi erbjuder en bred portfölj med växande stöd för enkel hantering och komplettering av våra produkter. Från olika verktyg till isoleringshylsa och olika skruvar är våra komponenter så detaljerade att de stämmer överens med varandra och på så sätt underlättar sammanställningen i enlighet med respektive standard- och skyddsbestämmelser.

### Allmänna beställningsdata

Typ	FKSC M5X8 D9/SW2.5	Utförande
Art.nr.	<a href="#">0295900000</a>	SAK-serien, Insexskruv, Skruvar, Antal poler: 1
GTIN (EAN)	4008190133337	
Förp.	50 ST	

### Djup 7,5 mm

Klippon® K-serie, tillbehör



### Allmänna beställningsdata

Typ	TS35X7.5 ST K71	Utförande
Art.nr.	<a href="#">8866120000</a>	Montageskena, TS 35, TS 35 x 7.5, Bredd: 260 mm, med långsmalt
GTIN (EAN)	4050118652697	hål, Stål, galvanisk förzinkad och passiverad
Förp.	20 ST	

### Djup 15 mm

Klippon® K-serie, tillbehör



### Allmänna beställningsdata

Typ	TS35X15 ST K71	Utförande
Art.nr.	<a href="#">8000073099</a>	Montageskena, TS 35, TS 35 x 15, Bredd: 260 mm, med långsmalt
GTIN (EAN)	4064675340539	hål, Stål, galvanisk förzinkad och passiverad
Förp.	20 ST	