

WGK 95F VP/Z GN/YE BX

Weidmüller Interface GmbH & Co. KG

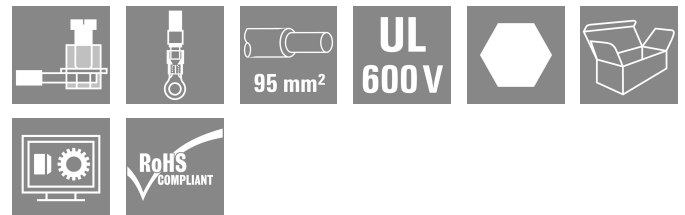
Klingenbergstraße 26

D-32758 Detmold

Germany

www.weidmueller.com

Produktillustration



Avbildning liknande

WGK lämpar sig speciellt för industriella elektronikkopplingar till frekvensomvandlare, strömförsörjningar eller filtermoduler där fingersäkert isolerade kontaktdon ger en bekväm och pålitlig anslutningsteknik på den interna och externa sidan. För att anpassa ledningsdragningen till de existerande inbyggnadsförhållandena på ett optimalt sätt erbjuder Weidmüller två varianter med horisontell (WGK) och vertikal (WGKV) utgångsriktning.

Allmänna beställningsdata

Utförande	OMNIMATE Power – serie WGK, Genomföringsplint, Märkarea: 95 mm ² , Skruvanslutning, Wemid (PA), grön/gul, Direktmontage, Genomföring
Art.nr.	1937360000
Typ	WGK 95F VP/Z GN/YE BX
GTIN (EAN)	4032248664757
Förp.	10 items
Produktparametrar	IEC: 1000 V / 232 A / 35 - 95 mm ² UL: 600 V / 230 A / AWG 4 - AWG 4/0
Förpackning	Box

Skapandedatum 28.02.2026 02:06:05 MEZ

Katalogversion / Ritningar

WGK 95F VP/Z GN/YE BX

Weidmüller Interface GmbH & Co. KG

Klingenbergstraße 26

D-32758 Detmold

Germany

www.weidmueller.com

Tekniska data

Godkännanden

Godkännanden



ROHS	Uppfyllelse
UL File Number Search	UL-webbplats
Certifikat nr (cURus)	E60693

Mått och vikter

Höjd	74 mm	Bygghöjd (tum)	2.9134 inch
Höjd lägstbyggande	74 mm	Bredd	25 mm
Byggbredd (tum)	0.9842 inch	Längd	27.4 mm
Bygglängd (tum)	1.0787 inch	Nettovikt	160.42 g

Miljööverensstämmelse för produkt

RoHS-kompatibilitetsstatus	Kompatibel utan undantag
REACH SVHC	Nej mSvHC över 0,1 viktprocent

Packaging

Förpackning	Box	VPE-längd	271.00 mm
VPE-bredd	123.00 mm	VPE-höjd	104.00 mm

Karakteristiska systemvärden

Produktfamilj	OMNIMATE Power – serie WGK	Ledaranslutningsteknik	Kabelsko: ringkabelsko/ gaffelkabelsko
Ledarutgångsriktning	180°	Antal poler	1
Polradstal	1	Uppgraderbar av kunden	Ja
Åtdragningsmoment, min.	15 Nm	Åtdragningsmoment, max.	20 Nm
Klämskruv	M8/Hexagon	Avisoleringslängd	27 mm
Beröringsskydd enligt DIN VDE 0470	IP 20	Skyddsklass	IP20
Anslutningstyp 1	KIämbygel	Anslutningstyp 2	Skruvanslutning

Materialdata

Isoleringsmaterial	Wemid (PA)	Färgkod	grön/gul
Färgtabell (jämförbar)	Not specified	Moisture Level (MSL)	
Brännbarhetsklass enligt UL 94	V-0	Kontaktmaterial	Cu-legering
Kontaktyta	förtennad	Lagertemperatur, min.	-40 °C
Lagertemperatur, max.	70 °C	Driftstemperatur, min.	-50 °C
Driftstemperatur, max	120 °C	Temperaturområde Montage, min.	-25 °C
Temperaturområde Montage, max.	120 °C		

Anslutningsbara ledare

Anslutningsområde, min.	35 mm ²	Anslutningsområde, max.	95 mm ²
Ledardiameter, AWG, min.	AWG 4	Ledardiameter, AWG, max	AWG 4/0
enrådlig, min. H05(07) V-U	35 mm ²	enrådlig, max. H05(07) V-U	95 mm ²
Flertrådlig, min. H07 V-R	35 mm ²	flertrådlig, max. H07V-R	95 mm ²
fintrådlig, min. H05(07) V-K	35 mm ²	fintrådlig, max. H05(07) V-K	95 mm ²
med AEH med krage DIN 46 228/4, min.	35 mm ²	med ändhylsa med krage DIN 46 228/4, max.	95 mm ²

WGK 95F VP/Z GN/YE BX

Weidmüller Interface GmbH & Co. KG
 Klingenbergstraße 26
 D-32758 Detmold
 Germany

www.weidmueller.com

Tekniska data

med ändhylsa, DIN 46228 pt 1, min.	35 mm ²	med ändhylsa enligt DIN 46 228/1, max.	95 mm ²
Referenstext	Längd på hylsor ska väljas beroende på produkten och märkspänningen., Ytterdiametern på plastkragen ska inte vara större än rastret (P)		

Märkdata enligt CSA

Institut (CSA)	CSA	Certifikat nr. (CSA)	200039-1830694
Märkspänning (användargrupp B / CSA)	600 V	Märkspänning (användargrupp C / CSA)	600 V
Märkspänning (användargrupp D / CSA)	300 V	Märkström (användargrupp B / CSA)	230 A
Märkström (användargrupp C / CSA)	230 A	Märkström (användargrupp D / CSA)	10 A
Ledardiameter AWG, min.	AWG 4	Ledardiameter AWG, max.	AWG 4/0
Hänvisning till godkännandevärden	Specifikationerna avser maxvärden. För detaljer – se typgodkännandeintyg.		

Märkdata enligt UL 1059

Institut (cURus)	CURUS	Certifikat nr (cURus)	E60693
Märkspänning (användargrupp B / UL 1059)	600 V	Märkspänning (användargrupp C / UL 1059)	600 V
Märkspänning (användargrupp D / UL 1059)	300 V	Märkström (användargrupp B / UL 1059)	230 A
Märkström (användargrupp C / UL 1059)	230 A	Märkström (användargrupp D / UL 1059)	10 A
Ledardiameter AWG, min.	AWG 4	Ledardiameter AWG, max.	AWG 4/0
Hänvisning till godkännandevärden	Specifikationerna avser maxvärden. För detaljer – se typgodkännandeintyg.		

Märkdata enligt IEC

testad enligt standard	IEC 60664-1	Märkström, min. antal poler (Tu=20°C)	232 A
Märkström, max. antal poler (Tu=20°C)	232 A	Märkspänning vid överspanningskat./ Nedsmutningsgrad III/3	1000 V
Märkstötspänning vid överspanningsk./ Nedsmutningsgrad III/3	8 kV		

Viktig hänvisningstext

Hänvisningstext	<ul style="list-style-type: none"> • Clearance and creepage distances to other components must be devised in accordance with the relevant application standard. This can be achieved in the device by full encapsulation or by the use of additional spacer plates. • Rated data refer only to the component itself. Clearance and creepage distances to other components are to be designed in accordance with the relevant application standards. • Colours: SW = black; GN/YL = green/yellow; GY = grey • Additional variants on request • WGK: Rated voltage plastic walls: 1–6 mm = 1000 V; metal walls: < 2.5 mm = 1000 V; metal walls: 2.5–3.5 mm = 800 V; metal walls: 3.5–5.5 mm = 690 V • Long term storage of the product with average temperature of 50 °C and maximum humidity 70%, 36 months
-----------------	---

Klassificeringar

ETIM 8.0	EC001283	ETIM 9.0	EC001283
ETIM 10.0	EC001283	ECLASS 14.0	27-14-11-34
ECLASS 15.0	27-14-11-34		

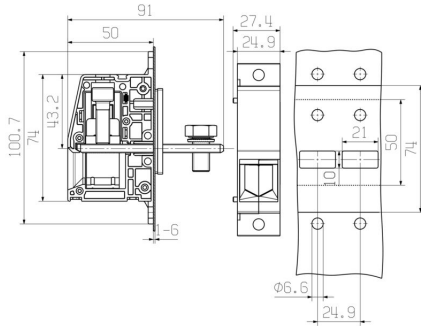
WGK 95F VP/Z GN/YE BX

Weidmüller Interface GmbH & Co. KG
 Klingenbergstraße 26
 D-32758 Detmold
 Germany

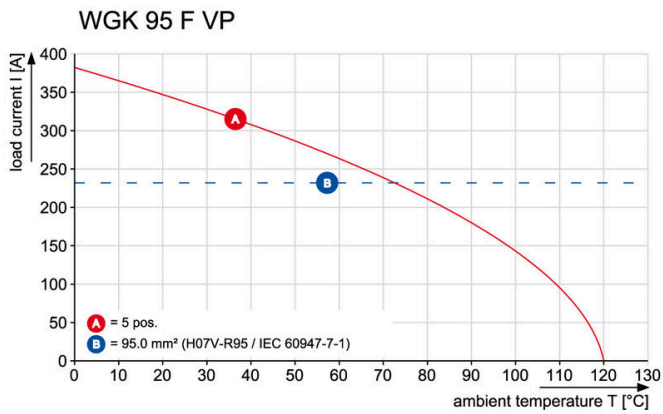
Ritningar

www.weidmueller.com

Dimensional drawing



Graph



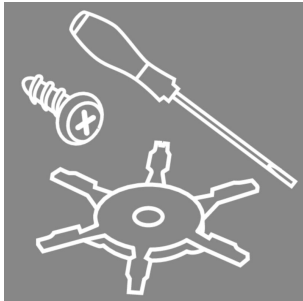
WGK 95F VP/Z GN/YE BX

Weidmüller Interface GmbH & Co. KG
Klingenbergstraße 26
D-32758 Detmold
Germany

www.weidmueller.com

Tillbehör

Tillbehör



Integrera, expandera och individualisera: den passande kompletteringen för varje användningsområde. Genomgående strukturerade systemtillbehör möjliggör en enkel anpassning av gränssnitten till de specifika kraven hos respektive applikation.

Allmänna beställningsdata

Typ	DP WGK 95 BK BX	Utförande
Art.nr.	1250620000	OMNIMATE Power – serie WGK, Genomföringsplint
GTIN (EAN)	4050118041811	
Förp.	10 ST	
Typ	DP WGK 95 GY BX	Utförande
Art.nr.	1937020000	OMNIMATE Power – serie WGK, Genomföringsplint
GTIN (EAN)	4032248664801	
Förp.	10 ST	

Neutral



Dekafix (DEK) märkning är den universella märkningen för alla kabel- och kontaktdon samt för elektroniska underenheter. Systemet är idealiskt för korta talserier och täcker ett brett utbud av färdiga märkningar. Remsmontering för snabb uppmärkning i endast ett arbetssteg. Märkningen är lättläst, kontrastrik och finns i olika bredder.

- Stort urval av märkningar klara att användas
- Remsmontering för snabb uppmärkning
- Anslutningsmärkning som passar till Weidmüllers samtliga kabelkontakter,
- Finns som neutralt MultiCard eller som standardtryck i karta. För specialtryck: Skicka en fil till oss av vår märkningsprogramvara M-Print PRO eller M-Print PRO Online (utan installation) för dina märkningsspecifikationer.

Allmänna beställningsdata

Typ	DEK 5/5 MC NE WS	Utförande
Art.nr.	1609801044	Dekafix, Plintmärkning, 5 x 5 mm, Delning i mm (P): 5.00
GTIN (EAN)	4008190397111	Weidmueller, vit
Förp.	1000 ST	
Typ	DEK 5/6 MC NE WS	Utförande
Art.nr.	1609820000	Dekafix, Plintmärkning, 5 x 6 mm, Delning i mm (P): 6.00
GTIN (EAN)	4008190203436	Weidmueller, vit
Förp.	1000 ST	
Typ	DEK 5/8 MC NE WS	Utförande
Art.nr.	1856740000	Dekafix, Plintmärkning, 5 x 8 mm, Delning i mm (P): 8.00
GTIN (EAN)	4032248400850	Weidmueller, vit
Förp.	800 ST	

Stiftnyckelsatser

Insexnyckel i genomhärdat krom-vanadin-stål, tillverkad enligt DIN ISO 2936 L (DIN 911), ytan högklassigt förädlad.

**Allmänna beställningsdata**

Typ	SK WSD-S 1,5-10,0	Utförande
Art.nr.	9008850000	Mounting tool
GTIN (EAN)	4032248266609	
Förp.	1 ST	