

WGK 95F VP GN/YE BX

Weidmüller Interface GmbH & Co. KG

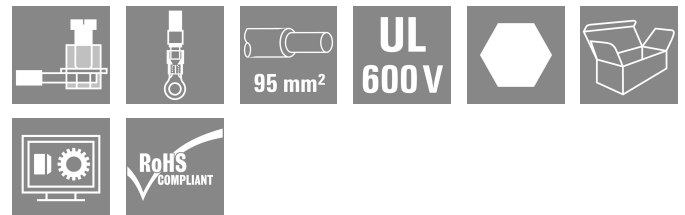
Klingenbergstraße 26

D-32758 Detmold

Germany

www.weidmueller.com

Produktillustration



Avbildning liknande

WGK lämpar sig speciellt för industriella elektronikkopplingar till frekvensomvandlare, strömförsörjningar eller filtermoduler där fingersäkert isolerade kontaktdon ger en bekväm och pålitlig anslutningsteknik på den interna och externa sidan. För att anpassa ledningsdragningen till de existerande inbyggnadsförhållandena på ett optimalt sätt erbjuder Weidmüller två varianter med horisontell (WGK) och vertikal (WGKV) utgångsriktning.

Allmänna beställningsdata

| | |
|-------------------|---|
| Utförande | OMNIMATE Power – serie WGK, Genomföringsplint, Märkarea: 95 mm ² , Skruvanslutning, Wemid (PA), grön/gul, Direktmontage, Genomföring |
| Art.nr. | 1937120000 |
| Typ | WGK 95F VP GN/YE BX |
| GTIN (EAN) | 4032248664733 |
| Förp. | 10 items |
| Produktparametrar | IEC: 1000 V / 232 A / 35 - 95 mm ² UL: 600 V / 230 A / AWG 4 - AWG 4/0 |
| Förpackning | Box |

WGK 95F VP GN/YE BX

Weidmüller Interface GmbH & Co. KG

Klingenbergstraße 26

D-32758 Detmold

Germany

www.weidmueller.com

Tekniska data

Godkännanden

Godkännanden



| | |
|-----------------------|------------------------------|
| ROHS | Uppfyllelse |
| UL File Number Search | UL-webbplats |
| Certifikat nr (cURus) | E60693 |

Mått och vikter

| | | | |
|--------------------|-------------|----------------|-------------|
| Höjd | 74 mm | Bygghöjd (tum) | 2.9134 inch |
| Höjd lägstbyggande | 74 mm | Bredd | 25 mm |
| Byggbredd (tum) | 0.9842 inch | Längd | 27.4 mm |
| Bygglängd (tum) | 1.0787 inch | Nettovikt | 179 g |

Miljööverensstämmelse för produkt

| | |
|----------------------------|--------------------------------|
| RoHS-kompatibilitetsstatus | Kompatibel utan undantag |
| REACH SVHC | Nej mSvHC över 0,1 viktprocent |

Packaging

| | | | |
|-------------|-----------|-----------|-----------|
| Förpackning | Box | VPE-längd | 271.00 mm |
| VPE-bredd | 123.00 mm | VPE-höjd | 101.00 mm |

Karakteristiska systemvärden

| | | | |
|------------------------------------|-------------------------------|-------------------------|---|
| Produktfamilj | OMNIMATE Power – serie WGK | Ledaranslutningsteknik | Kabelsko: ringkabelsko/ gaffelkabelsko |
| Ledarutgångsriktning | 180° | Antal poler | 1 |
| Polradstal | 1 | Uppgraderbar av kunden | Nej |
| Åtdragningsmoment, min. | 15 Nm | Åtdragningsmoment, max. | 20 Nm |
| Klämskruv | M8/Hexagon | Avisoleringslängd | 27 mm |
| Beröringsskydd enligt DIN VDE 0470 | IP 20 | Skyddsklass | IP20 |
| Anslutningstyp 1 | KIämbygel | Anslutningstyp 2 | Skruvanslutning |

Materialdata

| | | | |
|--------------------------------|---------------|--------------------------------|-------------|
| Isoleringsmaterial | Wemid (PA) | Färgkod | grön/gul |
| Färgtabell (jämförbar) | Not specified | Moisture Level (MSL) | |
| Brännbarhetsklass enligt UL 94 | V-0 | Kontaktmaterial | Cu-legering |
| Kontaktyta | förtennad | Lagertemperatur, min. | -40 °C |
| Lagertemperatur, max. | 70 °C | Driftstemperatur, min. | -50 °C |
| Driftstemperatur, max | 120 °C | Temperaturområde Montage, min. | -25 °C |
| Temperaturområde Montage, max. | 120 °C | | |

Anslutningsbara ledare

| | | | |
|--------------------------------------|--------------------|---|--------------------|
| Anslutningsområde, min. | 35 mm ² | Anslutningsområde, max. | 95 mm ² |
| Ledardiameter, AWG, min. | AWG 4 | Ledardiameter, AWG, max | AWG 4/0 |
| enrådlig, min. H05(07) V-U | 35 mm ² | enrådlig, max. H05(07) V-U | 95 mm ² |
| Flertrådlig, min. H07 V-R | 35 mm ² | flertrådlig, max. H07V-R | 95 mm ² |
| fintrådlig, min. H05(07) V-K | 35 mm ² | fintrådlig, max. H05(07) V-K | 95 mm ² |
| med AEH med krage DIN 46 228/4, min. | 35 mm ² | med ändhylsa med krage DIN 46 228/4, max. | 95 mm ² |

WGK 95F VP GN/YE BX

Weidmüller Interface GmbH & Co. KG

Klingenbergstraße 26

D-32758 Detmold

Germany

www.weidmueller.com

Tekniska data

| | | | |
|------------------------------------|---|--|--------------------|
| med ändhylsa, DIN 46228 pt 1, min. | 35 mm ² | med ändhylsa enligt DIN 46 228/1, max. | 95 mm ² |
| Referenstext | Längd på hylsor ska väljas beroende på produkten och märkspänningen., Ytterdiametern på plastkragen ska inte vara större än rastret (P) | | |

Märkdata enligt CSA

| | | | |
|--------------------------------------|---|--------------------------------------|----------------|
| Institut (CSA) | CSA | Certifikat nr. (CSA) | 200039-1830694 |
| Märkspänning (användargrupp B / CSA) | 600 V | Märkspänning (användargrupp C / CSA) | 600 V |
| Märkspänning (användargrupp D / CSA) | 300 V | Märkström (användargrupp B / CSA) | 230 A |
| Märkström (användargrupp C / CSA) | 230 A | Märkström (användargrupp D / CSA) | 10 A |
| Ledardiameter AWG, min. | AWG 4 | Ledardiameter AWG, max. | AWG 4/0 |
| Hänvisning till godkännandevärden | Specifikationerna avser maxvärden. För detaljer – se typgodkännandeintyg. | | |

Märkdata enligt UL 1059

| | | | |
|--|---|--|---------|
| Institut (cURus) | CURUS | Certifikat nr (cURus) | E60693 |
| Märkspänning (användargrupp B / UL 1059) | 600 V | Märkspänning (användargrupp C / UL 1059) | 600 V |
| Märkspänning (användargrupp D / UL 1059) | 300 V | Märkström (användargrupp B / UL 1059) | 230 A |
| Märkström (användargrupp C / UL 1059) | 230 A | Märkström (användargrupp D / UL 1059) | 10 A |
| Ledardiameter AWG, min. | AWG 4 | Ledardiameter AWG, max. | AWG 4/0 |
| Hänvisning till godkännandevärden | Specifikationerna avser maxvärden. För detaljer – se typgodkännandeintyg. | | |

Märkdata enligt IEC

| | | | |
|--|-------------|--|--------|
| testad enligt standard | IEC 60664-1 | Märkström, min. antal poler (Tu=20°C) | 232 A |
| Märkström, max. antal poler (Tu=20°C) | 232 A | Märkspänning vid överspanningskat./ Nedsmutningsgrad III/3 | 1000 V |
| Märkstötspänning vid överspanningsk./ Nedsmutningsgrad III/3 | 8 kV | | |

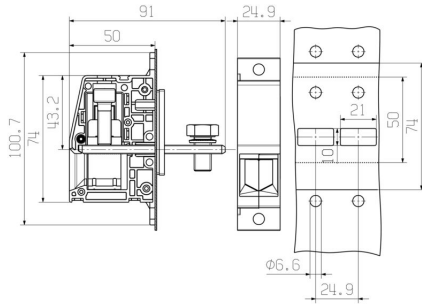
Viktig hänvisningstext

| | |
|-----------------|---|
| Hänvisningstext | <ul style="list-style-type: none"> • Clearance and creepage distances to other components must be devised in accordance with the relevant application standard. This can be achieved in the device by full encapsulation or by the use of additional spacer plates. • Rated data refer only to the component itself. Clearance and creepage distances to other components are to be designed in accordance with the relevant application standards. • Colours: SW = black; GN/YL = green/yellow; GY = grey • Additional variants on request • WGK: Rated voltage plastic walls: 1–6 mm = 1000 V; metal walls: < 2.5 mm = 1000 V; metal walls: 2.5–3.5 mm = 800 V; metal walls: 3.5–5.5 mm = 690 V • Long term storage of the product with average temperature of 50 °C and maximum humidity 70%, 36 months |
|-----------------|---|

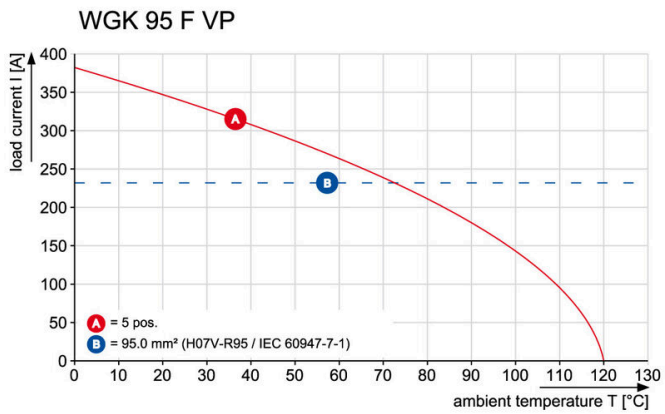
Klassificeringar

| | | | |
|-------------|-------------|-------------|-------------|
| ETIM 8.0 | EC001283 | ETIM 9.0 | EC001283 |
| ETIM 10.0 | EC001283 | ECLASS 14.0 | 27-14-11-34 |
| ECLASS 15.0 | 27-14-11-34 | | |

Dimensional drawing



Graph



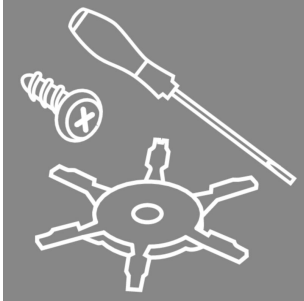
WGK 95F VP GN/YE BX

Weidmüller Interface GmbH & Co. KG
Klingenbergstraße 26
D-32758 Detmold
Germany

www.weidmueller.com

Tillbehör

Tillbehör



Integrera, expandera och individualisera: den passande kompletteringen för varje användningsområde. Genomgående strukturerade systemtillbehör möjliggör en enkel anpassning av gränssnitten till de specifika kraven hos respektive applikation.

Allmänna beställningsdata

| | | |
|------------|----------------------------|---|
| Typ | DP WGK 95 BK BX | Utförande |
| Art.nr. | 1250620000 | OMNIMATE Power – serie WGK, Genomföringsplint |
| GTIN (EAN) | 4050118041811 | |
| Förp. | 10 ST | |
| Typ | DP WGK 95 GY BX | Utförande |
| Art.nr. | 1937020000 | OMNIMATE Power – serie WGK, Genomföringsplint |
| GTIN (EAN) | 4032248664801 | |
| Förp. | 10 ST | |

Neutral



Dekafix (DEK) märkning är den universella märkningen för alla kabel- och kontaktdon samt för elektroniska underenheter. Systemet är idealiskt för korta talserier och täcker ett brett utbud av färdiga märkningar. Remsmontering för snabb uppmärkning i endast ett arbetssteg. Märkningen är lättläst, kontrastrik och finns i olika bredder.

- Stort urval av märkningar klara att användas
- Remsmontering för snabb uppmärkning
- Anslutningsmärkning som passar till Weidmüllers samtliga kabelkontakter,
- Finns som neutralt MultiCard eller som standardtryck i karta. För specialtryck: Skicka en fil till oss av vår märkningsprogramvara M-Print PRO eller M-Print PRO Online (utan installation) för dina märkningsspecifikationer.

Allmänna beställningsdata

| | | |
|------------|----------------------------|--|
| Typ | DEK 5/5 MC NE WS | Utförande |
| Art.nr. | 1609801044 | Dekafix, Plintmärkning, 5 x 5 mm, Delning i mm (P): 5.00 |
| GTIN (EAN) | 4008190397111 | Weidmueller, vit |
| Förp. | 1000 ST | |
| Typ | DEK 5/6 MC NE WS | Utförande |
| Art.nr. | 1609820000 | Dekafix, Plintmärkning, 5 x 6 mm, Delning i mm (P): 6.00 |
| GTIN (EAN) | 4008190203436 | Weidmueller, vit |
| Förp. | 1000 ST | |
| Typ | DEK 5/8 MC NE WS | Utförande |
| Art.nr. | 1856740000 | Dekafix, Plintmärkning, 5 x 8 mm, Delning i mm (P): 8.00 |
| GTIN (EAN) | 4032248400850 | Weidmueller, vit |
| Förp. | 800 ST | |

Stiftnyckelsatser

Insexnyckel i genomhärdat krom-vanadin-stål, tillverkad enligt DIN ISO 2936 L (DIN 911), ytan högklassigt förädlad.

**Allmänna beställningsdata**

| | | |
|------------|----------------------------|---------------|
| Typ | SK WSD-S 1,5-10,0 | Utförande |
| Art.nr. | 9008850000 | Mounting tool |
| GTIN (EAN) | 4032248266609 | |
| Förp. | 1 ST | |