

## VWGK 4 GY BX

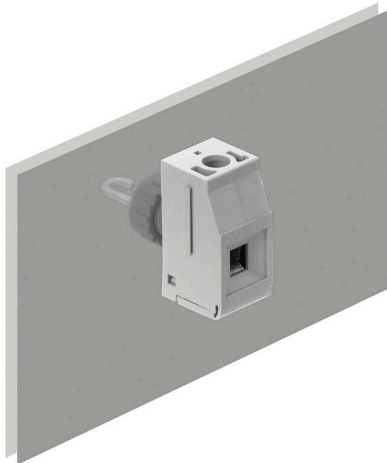
Weidmüller Interface GmbH &amp; Co. KG

Klingenbergstraße 26

D-32758 Detmold

Germany

www.weidmueller.com



VP-varianterna hos genomföringsplintarna WGK med en isoleringskapsling och klämygelanslutning på den externa sidan och lödanslutning på den interna sidan, för användning i ingjutna enheter (t.ex. EMC-filter).

## Allmänna beställningsdata

Utförande	OMNIMATE Power – serie WGK, Genomföringsplint, Märkarea: 4 mm <sup>2</sup> , Wemid (PA), grå, Direktmontage, Genomföring
Art.nr.	<a href="#">1936490000</a>
Typ	VWGK 4 GY BX
GTIN (EAN)	4032248671236
Förp.	50 items
Produktparametrar	IEC: 500 V / 32 A / 0,5 - 6 mm <sup>2</sup> UL: 300 V / 30 A / AWG 30 - AWG 10
Förpackning	Box

## VWGK 4 GY BX

Weidmüller Interface GmbH &amp; Co. KG

Klingenbergstraße 26

D-32758 Detmold

Germany

www.weidmueller.com

## Tekniska data

## Godkännanden

Godkännanden



ROHS	Uppfyllelse
UL File Number Search	<a href="#">UL-webbplats</a>
Certifikat nr (cURus)	E60693

## Mått och vikter

Höjd	20.5 mm	Bygghöjd (tum)	0.8071 inch
Höjd lägstbyggande	20.5 mm	Bredd	10 mm
Byggbredd (tum)	0.3937 inch	Längd	10.6 mm
Bygglängd (tum)	0.4173 inch	Nettovikt	4.02 g

## Miljööverensstämmelse för produkt

RoHS-kompatibilitetsstatus	Kompatibel utan undantag
REACH SVHC	Nej mSvHC över 0,1 viktprocent

## Packaging

Förpackning	Box	VPE-längd	113.00 mm
VPE-bredd	85.00 mm	VPE-höjd	52.00 mm

## Karakteristiska systemvärden

Produktfamilj	OMNIMATE Power – serie WGK	Ledaranslutningsteknik	Skruv / Lödanslutning
Ledarutgångsriktning	180°	Antal poler	1
Polradstal	1	Uppgraderbar av kunden	Nej
Skruvmejselklinga	0,6 x 3,5	Åtdragningsmoment, min.	0.6 Nm
Åtdragningsmoment, max.	0.8 Nm	Klämskruv	M 3
Avisoleringslängd	8 mm	Beröringsskydd enligt DIN VDE 0470	IP 20
Skyddsklass	IP20	Anslutningstyp 1	Kl&auml;mbygel
Anslutningstyp 2	Lödanslutning		

## Materialdata

Isoleringsmaterial	Wemid (PA)	Färgkod	grå
Färgtabell (jämförbar)	RAL 7035	Moisture Level (MSL)	
Brännbarhetsklass enligt UL 94	V-0	Kontaktmaterial	Cu-legering
Kontaktyta	förtennad	Lagertemperatur, min.	-40 °C
Lagertemperatur, max.	70 °C	Driftstemperatur, min.	-50 °C
Driftstemperatur, max	120 °C	Temperaturområde Montage, min.	-25 °C
Temperaturområde Montage, max.	120 °C		

## Anslutningsbara ledare

Anslutningsområde, min.	0.5 mm <sup>2</sup>
Anslutningsområde, max.	6 mm <sup>2</sup>
Ledardiameter, AWG, min.	AWG 30
Ledardiameter, AWG, max	AWG 10
entrådig, min. H05(07) V-U	0.5 mm <sup>2</sup>
entrådig, max. H05(07) V-U	6 mm <sup>2</sup>

VWGK 4 GY BX

Weidmüller Interface GmbH & Co. KG

Klingenbergstraße 26  
D-32758 Detmold  
Germany

www.weidmueller.com

Tekniska data

Flertrådig, min. H07 V-R	0.5 mm <sup>2</sup>			
flertrådig, max. H07V-R	4 mm <sup>2</sup>			
fintrådig, min. H05(07) V-K	0.5 mm <sup>2</sup>			
fintrådig, max. H05(07) V-K	4 mm <sup>2</sup>			
med AEH med krage DIN 46 228/4, min.	0.5 mm <sup>2</sup>			
med ändhylsa med krage DIN 46 228/4, max.	4 mm <sup>2</sup>			
med ändhylsa, DIN 46228 pt 1, min.	0.5 mm <sup>2</sup>			
med ändhylsa enligt DIN 46 228/1, max.	4 mm <sup>2</sup>			
Anslutningsbar ledare	Ledarens anslutningsarea	Typ	fintrådig	
		nominell	1.5 mm <sup>2</sup>	
	kabelsko	Avisoleringslängd	nominell	7 mm
		Rekommenderad ändhylsa	<a href="#">H1.5/7</a>	
		Typ	fintrådig	
	Ledarens anslutningsarea	nominell	2.5 mm <sup>2</sup>	
		kabelsko	Avisoleringslängd	nominell
	Rekommenderad ändhylsa		<a href="#">H2.5/7</a>	
Referenstext	Längd på hylsor ska väljas beroende på produkten och märkspänningen., Ytterdiametern på plastkragen ska inte vara större än rastret (P)			

Märkdata enligt CSA

Institut (CSA)	CSA	Certifikat nr. (CSA)	200039-1830694
Märkspänning (användargrupp B / CSA)	300 V	Märkspänning (användargrupp C / CSA)	300 V
Märkspänning (användargrupp D / CSA)	300 V	Märkström (användargrupp B / CSA)	30 A
Märkström (användargrupp C / CSA)	30 A	Märkström (användargrupp D / CSA)	10 A
Ledardiameter AWG, min.	AWG 30	Ledardiameter AWG, max.	AWG 10
Hänvisning till godkännandevärden	Specifikationerna avser maxvärden. För detaljer – se typgodkännandeintyg.		

Märkdata enligt UL 1059

Institut (cURus)	CURUS	Certifikat nr (cURus)	E60693
Märkspänning (användargrupp B / UL 1059)	300 V	Märkspänning (användargrupp C / UL 1059)	300 V
Märkspänning (användargrupp D / UL 1059)	300 V	Märkström (användargrupp B / UL 1059)	30 A
Märkström (användargrupp C / UL 1059)	30 A	Märkström (användargrupp D / UL 1059)	10 A
Ledardiameter AWG, min.	AWG 30	Ledardiameter AWG, max.	AWG 10
Hänvisning till godkännandevärden	Specifikationerna avser maxvärden. För detaljer – se typgodkännandeintyg.		

Märkdata enligt IEC

testad enligt standard	IEC 60664-1	Märkström, min. antal poler (Tu=20°C)	32 A
Märkström, max. antal poler (Tu=20°C)	32 A	Märkspänning vid överspanningskat./ Nedsmutningsgrad III/3	500 V
Märkstötspänning vid överspanningsk./ Nedsmutningsgrad III/3	6 kV		

## Tekniska data

## Viktig hänvisningstext

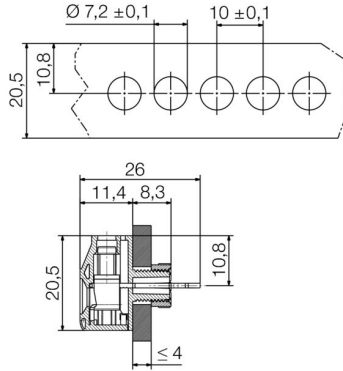
## Hänvisningstext

- Clearance and creepage distances to other components must be devised in accordance with the relevant application standard. This can be achieved in the device by full encapsulation or by the use of additional spacer plates.
- Rated data refer only to the component itself. Clearance and creepage distances to other components are to be designed in accordance with the relevant application standards.
- Colours: SW = black; GN/YL = green/yellow; GY = grey
- Additional variants on request
- WGK: Rated voltage plastic walls: 1 - 4 mm = 500 V; metal walls: 1 - 2.5 mm = 400 V; metal walls: 2.5 - 4 mm = 250 V
- WGKV: Rated voltage plastic walls: 1 - 4 mm = 400 V; metal walls: 1 - 2.5 mm = 400 V; metal walls: 2.5 - 4 mm = 250 V
- VWGK: Rated voltage plastic walls: 1 - 4 mm = 500 V; metal walls: 1 - 4 mm = 500 V
- Long term storage of the product with average temperature of 50 °C and maximum humidity 70%, 36 months

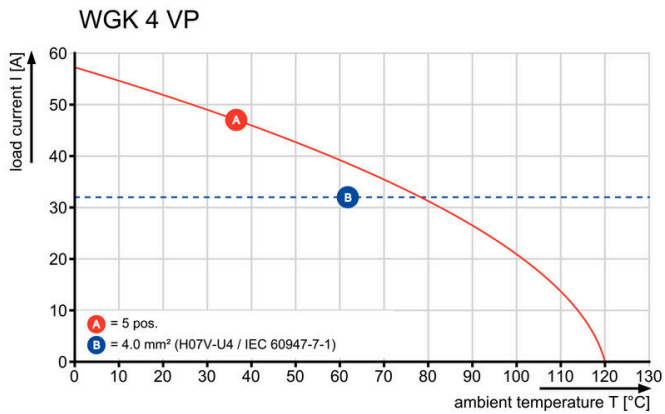
## Klassificeringar

ETIM 8.0	EC001283	ETIM 9.0	EC001283
ETIM 10.0	EC001283	ECLASS 14.0	27-14-11-34
ECLASS 15.0	27-14-11-34		

**Dimensional drawing**



**Deratingkurva**



VWGK-4\_H07V-U4\_LAB-14928\_LABOR\_2688\_EN.eps

## VWGK 4 GY BX

**Weidmüller Interface GmbH & Co. KG**  
 Klingenbergstraße 26  
 D-32758 Detmold  
 Germany

www.weidmueller.com

## Tillbehör

## Tillbehör



Integrera, expandera och individualisera: den passande kompletteringen för varje användningsområde. Genomgående strukturerade systemtillbehör möjliggör en enkel anpassning av gränssnitten till de specifika kraven hos respektive applikation.

## Allmänna beställningsdata

Typ	DP VWGK 4 BK BX	Utförande
Art.nr.	<a href="#">1251030000</a>	OMNIMATE Power – serie WGK, Genomföringsplint
GTIN (EAN)	4050118042597	
Förp.	50 ST	
Typ	DP VWGK 4 GY BX	Utförande
Art.nr.	<a href="#">1936430000</a>	OMNIMATE Power – serie WGK, Genomföringsplint
GTIN (EAN)	4032248758982	
Förp.	50 ST	

## Spår-Skruvmejsel

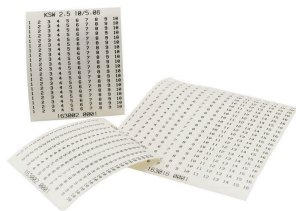


VDE-isolerad spårskruvmejsel, SDI DIN 7437, ISO 2380/2, klingprofil enligt DIN 5264, ISO 2380/1, SoftFinish-handtag

## Allmänna beställningsdata

Typ	SDIS 0.6X3.5X100	Utförande
Art.nr.	<a href="#">2749810000</a>	Skruvmejsel, Klingbredd (B): 3.5 mm, Klinglängd: 100 mm,
GTIN (EAN)	4050118897012	Klingtjocklek: 0.6 mm
Förp.	1 ST	

## Kundanpassat tryck



KSW-märkremсор används för att märka flerpoliga PCB-kontaktdon. Användare kan göra individuella märkningar och välja rastermåtten fritt.

- Avtorkningstålig märkning
- Remsbredd 2,5 mm och 4 mm
- Klistra på – klart
- Optimal vidhäftning
- PVC-fri

**Tillbehör****Allmänna beställningsdata**

Typ	KSW 4 < 50MM SDR	Utförande
Art.nr.	<a href="#">1629910000</a>	KSW, Plintmärkning, 4 x 50 mm, Delning i mm (P): 50.00
GTIN (EAN)	4008190202811	Weidmueller, vit
Förp.	1 ST	