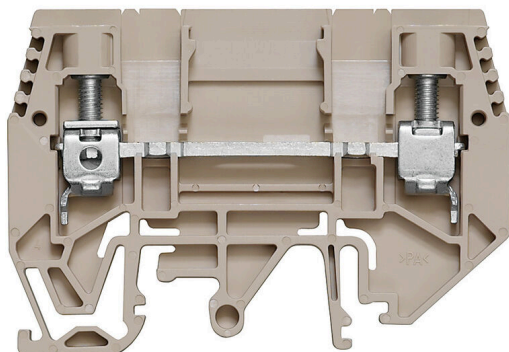


## Produktillustration



Ledningsdragnings för ström- och spänningstransformator  
Våra frångskiljningsplintar med fjäder- och skruvanslutnings- teknologi ger dig möjlighet att skapa alla viktiga omvandlarkretsar för mätning av ström, spänning och effekt på ett säkert och sofistikerat sätt.

## Allmänna beställningsdata

|            |  |
|------------|--|
| Utförande  | Genomgångsplintblock, Skruvanslutning, mörkbeige, 6 mm <sup>2</sup> , 41 A, 630 V, Antal anslutningar: 2 |
| Art.nr.    | <a href="#">1934830000</a>   |
| Typ        | WTD 6/1 EN   |
| GTIN (EAN) | 4032248592180  |
| Förp.      | 50 items   |

## Tekniska data

## Godkännanden

Godkännanden



|                       |                              |
|-----------------------|------------------------------|
| ROHS                  | Uppfyllelse                  |
| UL File Number Search | <a href="#">UL-webbplats</a> |
| Certifikat nr. (UR)   | E60693                       |

## Mått och vikter

|           |         |                 |             |
|-----------|---------|-----------------|-------------|
| Djup      | 47.5 mm | Byggdjup (tum)  | 1.8701 inch |
| Höjd      | 65 mm   | Bygghöjd (tum)  | 2.5591 inch |
| Bredd     | 7.9 mm  | Byggbredd (tum) | 0.311 inch  |
| Nettovikt | 16.45 g |                 |             |

## Temperaturer

|                                 |                |                                 |                |
|---------------------------------|----------------|---------------------------------|----------------|
| Lagertemperatur                 | -25 °C...55 °C | Omgivningstemperatur            | -50 °C...75 °C |
| Varaktig driftstemperatur, min. | -50 °C         | Varaktig driftstemperatur, max. | 120 °C         |

## Miljööverensstämmelse för produkt

|                            |                                |
|----------------------------|--------------------------------|
| RoHS-kompatibilitetsstatus | Kompatibel utan undantag       |
| REACH SVHC                 | Nej mSvHC över 0,1 viktprocent |

## Allmänt

|                         |               |                          |              |
|-------------------------|---------------|--------------------------|--------------|
| Ledardiameter, AWG, max | AWG 8         | Ledardiameter, AWG, min. | AWG 20       |
| Normer                  | IEC 60947-7-1 | Montageskena obestyckad  | TS 32, TS 35 |

## Klämbara ledare (Märkanslutning)

|  |                     |   |                     |
|--|---------------------|---|---------------------|
| Tolkdorn enligt 60 947-1                             | A5                  | Ledardiameter, AWG, max                             | AWG 8               |
| Anslutningsriktning                                  | på sidan            | Åtdragningsmoment, max.                             | 1.6 Nm              |
| Åtdragningsmoment, min.                              | 0.8 Nm              | Avisoleringslängd                                   | 12 mm               |
| Anslutningstyp                                       | Skruvanslutning     | Antal anslutningar                                  | 2                   |
| Anslutningsområde, max.                              | 10 mm <sup>2</sup>  | Anslutningsområde, min.                             | 0.5 mm <sup>2</sup> |
| Klämskruv  | M 3,5               | Klingmått   | 0,8 x 4,0 mm        |
| Ledardiameter, AWG, min.                             | AWG 20              | Ledararea, fintrådig med ändhylsa DIN 46228/4, max. | 6 mm <sup>2</sup>   |
| Ledararea, fintrådig med ändhylsor DIN 46228/4, min. | 0.5 mm <sup>2</sup> | Ledararea, fintrådig med ändhylsa DIN 46228/1, max. | 6 mm <sup>2</sup>   |
| Ledararea, fintrådig med ändhylsa DIN 46228/1, min.  | 0.5 mm <sup>2</sup> | Ledardiameter, fintrådig, max.                      | 10 mm <sup>2</sup>  |
| Ledararea, fintrådig, min.                           | 0.5 mm <sup>2</sup> | Anslutningsarea, flertrådig, max.                   | 10 mm <sup>2</sup>  |
| Anslutningsarea, flertrådig, min.                    | 1.5 mm <sup>2</sup> | Elektrisk momentskruvdragare typ DMS 3              |                     |
| Ledararea, entrådig, max.                            | 10 mm <sup>2</sup>  | Ledararea, entrådig, min.                           | 0.5 mm <sup>2</sup> |

## Klämbara ledare (ytterligare anslutning)

|  |                 |
|--|-----------------|
| Anslutningstyp, ytterligare anslutning | Skruvanslutning |
|--|-----------------|

## Tekniska data

## Märkdata

|   |                   |                  |               |
|---|-------------------|------------------|---------------|
| Märkarea                                | 6 mm <sup>2</sup> | Märkspänning     | 630 V         |
| Märkspänning DC                         | 630 V             | Märkström        | 41 A          |
| Ström med max. ledare                   | 57 A              | Normer           | IEC 60947-7-1 |
| Genomgångsmotstånd enligt IEC 60947-7-x | 0.78 mΩ           | Märkstötspänning | 6 kV          |
| Förlusteffekt enligt IEC 60947-7-x      | 1.31 W            | Nedsmutningsgrad | 3             |

## Märkdata enligt CSA

|                        |        |                        |                |
|------------------------|--------|------------------------|----------------|
| Ledararea max. (CSA)   | 8 AWG  | Spänning grupp C (CSA) | 300 V          |
| Ström Gr C (CSA)       | 45 A   | Certifikat nr. (CSA)   | 200039-1057876 |
| Spänning grupp B (CSA) | 300 V  | Ström Gr B (CSA)       | 45 A           |
| Ledararea min. (CSA)   | 20 AWG |                        |                |

## Märkdata enligt UL

|                                      |        |                                      |        |
|--------------------------------------|--------|--------------------------------------|--------|
| Spänning grupp B (UR)                | 300 V  | Ström Gr B (UR)                      | 45 A   |
| Ledarstorlek Factory wiring max (UR) | 8 AWG  | Ström Gr C (UR)                      | 45 A   |
| Spänning grupp C (UR)                | 300 V  | Ledarstorlek Factory wiring min (UR) | 20 AWG |
| Certifikat nr. (UR)                  | E60693 | Ledarstorlek Field wiring min (UR)   | 20 AWG |
| Ledarstorlek Field wiring max (UR)   | 8 AWG  |                                      |        |

## Materialdata

|                                |       |         |           |
|--------------------------------|-------|---------|-----------|
| Grundläggande material         | Wemid | Färgkod | mörkbeige |
| Brännbarhetsklass enligt UL 94 | V-0   |         |           |

## Mått

|                        |         |                        |         |
|------------------------|---------|------------------------|---------|
| Utskjutande mått TS 32 | 34.5 mm | Utskjutande mått TS 35 | 34.5 mm |
|------------------------|---------|------------------------|---------|

## Systemparametrar

|                              |  |                              |     |
|------------------------------|--|------------------------------|-----|
| Utförande                    | Skruvanslutning, för skruvbar överkoppling, öppen på en sida | Ändplatta krävs              | Ja  |
| Antal potentialer            | 1  | Antal våningar               | 1   |
| Antal klämställan per våning | 2  | Antal potentialer per våning | 1   |
| Nivåer internt överkopplade  | Nej  | PE-anslutning                | Nej |
| Montageskena obestyckad      | TS 32, TS 35   | N-Funktion                   | Nej |
| PE-Funktion                  | Nej  | PEN-Funktion                 | Nej |

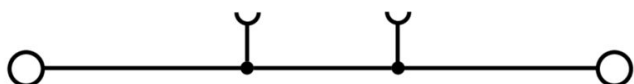
## Ytterligare tekniska data

|                            |       |                        |        |
|----------------------------|-------|------------------------|--------|
| Öppna sidor                | höger | Antal likadana plintar | 1      |
| explosionstestat utförande | Nej   | Monteringstyp          | ihakad |

## Klassificeringar

|             |             |             |             |
|-------------|-------------|-------------|-------------|
| ETIM 8.0    | EC000897    | ETIM 9.0    | EC000897    |
| ETIM 10.0   | EC000897    | ECLASS 14.0 | 27-25-01-01 |
| ECLASS 15.0 | 27-25-01-01 |             |             |

**Ritningar**



## Tillbehör

## Överkopplingar



Fördelningen eller mångfaldigandet av en potential till angränsande kopplingsplinter genomförs via en överkoppling. Ytterligare insatser från kabeldragning kan lätt undvikas. Även om polerna bryts ut är kontaktens tillförlitlighet i kopplingsplintar fortfarande garanterad. Vår portfölj erbjuder pluggbara och skruvbara överkopplingsystem för modulär plintar.

## Allmänna beställningsdata

|            |                            |   |
|------------|----------------------------|---|
| Typ        | WQV 6/2                    | Utförande   |
| Art.nr.    | <a href="#">1052360000</a> | Överkoppling (plint), skruvad, gul, 57 A, Antal poler: 2, Delning i mm  |
| GTIN (EAN) | 4008190075866              | (P): 8.00, Isolerad: Ja, Bredd: 7.6 mm                                  |
| Förp.      | 50 ST                      |   |
| Typ        | WQV 6/3                    | Utförande   |
| Art.nr.    | <a href="#">1054760000</a> | Överkoppling (plint), skruvad, gul, 57 A, Antal poler: 3, Delning i mm  |
| GTIN (EAN) | 4008190174163              | (P): 8.00, Isolerad: Ja, Bredd: 7.6 mm                                  |
| Förp.      | 50 ST                      |   |
| Typ        | WQV 6/4                    | Utförande   |
| Art.nr.    | <a href="#">1054860000</a> | Överkoppling (plint), skruvad, gul, 57 A, Antal poler: 4, Delning i mm  |
| GTIN (EAN) | 4008190180799              | (P): 8.00, Isolerad: Ja, Bredd: 7.6 mm                                  |
| Förp.      | 50 ST                      |   |
| Typ        | WQV 6/10                   | Utförande   |
| Art.nr.    | <a href="#">1052260000</a> | Överkoppling (plint), skruvad, gul, 57 A, Antal poler: 10, Delning i mm |
| GTIN (EAN) | 4008190153977              | (P): 8.00, Isolerad: Ja, Bredd: 7.6 mm                                  |
| Förp.      | 20 ST                      |   |

## Ändplattor och skiljeplattor



Skiljeplattor och ändplattor är viktiga tillbehör för plintar. Skiljeplattor erbjuder optisk och elektrisk separation av olika potentialer och funktionsgrupper, vilket ökar säkerheten och säkerställer en tydlig struktur inuti kopplingskåpet. Ändplattor stänger plintraden på sidorna, skyddar mot kontakt med spänningsförande delar och säkerställer ett rent, stabilt avslut. Båda komponenter är exakt anpassade till de olika plintserierna från Weidmüller, vilket bidrar till en säker, överensstämmande och professionell ledningsdragning.

## Allmänna beställningsdata

|            |                            |  |
|------------|----------------------------|--|
| Typ        | WAP WTL6/1 EN              | Utförande  |
| Art.nr.    | <a href="#">1957710000</a> | Ändplatta för plintar, mörkbeige, Höjd: 65 mm, Bredd: 1.5 mm, V-0, |
| GTIN (EAN) | 4032248654024              | Wemid, rastbar: Ja   |
| Förp.      | 20 ST                      |  |

## WTD 6/1 EN

Weidmüller Interface GmbH &amp; Co. KG

Klingenbergstraße 26

D-32758 Detmold

Germany

www.weidmueller.com

## Tillbehör

## Tillbehör



Ledningsdragning för ström- och spänningstransformator  
Våra fränkskiljningsplintar med fjäder- och skruvanslutnings- teknologi ger dig möjlighet att skapa alla viktiga omvandlarkretsar för mätning av ström, spänning och effekt på ett säkert och sofistikerat sätt.

## Allmänna beställningsdata

|            |                            |   |
|------------|----------------------------|---|
| Typ        | WTW WTL6/1 DB              | Utförande   |
| Art.nr.    | <a href="#">1068400000</a> | Sektionsplatta (plint), mörkbeige, Höjd: 65 mm, Bredd: 1.5 mm, V-0, |
| GTIN (EAN) | 4008190091996              | Wemid   |
| Förp.      | 20 ST                      |   |

## Överkopplingar



Fördelningen eller mångfaldigandet av en potential till angränsande kopplingsplintar genomförs via en överkoppling. Ytterligare insatser från kabeldragning kan lätt undvikas. Även om polerna bryts ut är kontaktens tillförlitlighet i kopplingsplintar fortfarande garanterad. Vår portfölj erbjuder pluggbara och skruvbara överkopplingsystem för modulär plintar.

## Allmänna beställningsdata

|            |                            |  |
|------------|----------------------------|--|
| Typ        | WKS 2/2                    | Utförande                                |
| Art.nr.    | <a href="#">1936140000</a> | Tillbehör, Skjutbar överkoppling, x 14.1 |
| GTIN (EAN) | 4032248605866              |  |
| Förp.      | 50 ST                      |  |

## Tillbehör



Ledningsdragning för ström- och spänningstransformator  
Våra fränkskiljningsplintar med fjäder- och skruvanslutnings- teknologi ger dig möjlighet att skapa alla viktiga omvandlarkretsar för mätning av ström, spänning och effekt på ett säkert och sofistikerat sätt.

## Allmänna beställningsdata

|            |                            |  |
|------------|----------------------------|--|
| Typ        | WKS 2/3                    | Utförande                              |
| Art.nr.    | <a href="#">1936150000</a> | Tillbehör, Skjutbar överkoppling, x 22 |
| GTIN (EAN) | 4032248605873              |  |
| Förp.      | 50 ST                      |  |

## Tillbehör

## Överkopplingar



Fördelningen eller mångfaldigandet av en potential till angränsande kopplingsplinter genomförs via en överkoppling. Ytterligare insatser från kabeldragning kan lätt undvikas. Även om polerna bryts ut är kontaktens tillförlitlighet i kopplingsplintar fortfarande garanterad. Vår portfölj erbjuder pluggbara och skruvbara överkopplingsystem för modulär plintar.

## Allmänna beställningsdata

|            |                            |  |
|------------|----------------------------|--|
| Typ        | WKS 2/4                    | Utförande  |
| Art.nr.    | <a href="#">1936160000</a> | Tillbehör, Skjutbar överkoppling, x 29.9   |
| GTIN (EAN) | 4032248605880              |  |
| Förp.      | 50 ST                      |  |
| Typ        | VH 16.1/5/3.4              | Utförande  |
| Art.nr.    | <a href="#">0309700000</a> | Distanshylsa (plint), skruvad, Bredd: 5 mm, Höjd: 5 mm, Djup: 16.1 mm, Antal poler: 1, Cu Zn |
| GTIN (EAN) | 4008190037024              |  |
| Förp.      | 50 ST                      |  |

## Testadapter och testuttag



Testadapter och provkontakt används för elektriska anslutningen mellan kopplingsplintar och testutrustning. På så sätt kan en elektrisk kontakt upprättas i kabelanslutet tillstånd och mätningarna kan göras enkelt.

## Allmänna beställningsdata

|            |                            |  |
|------------|----------------------------|--|
| Typ        | STB 21.6/45 GE             | Utförande  |
| Art.nr.    | <a href="#">1936240000</a> | Hylsa (plint), Insticksdjup: 11.1 mm, 0.00 mm, Djup: 45 mm |
| GTIN (EAN) | 4032248605972              |  |
| Förp.      | 50 ST                      |  |
| Typ        | STB 21.6/45 BL             | Utförande  |
| Art.nr.    | <a href="#">1936290000</a> | Hylsa (plint), Insticksdjup: 11.1 mm, 0.00 mm, Djup: 45 mm |
| GTIN (EAN) | 4032248606023              |  |
| Förp.      | 50 ST                      |  |

## Tillbehör

## Tillbehör



Ledningsdragnig för ström- och spänningstransformator  
Våra frånskiljningsplintar med fjäder- och skruvanslutnings- teknologi ger dig möjlighet att skapa alla viktiga omvandlarkretsar för mätning av ström, spänning och effekt på ett säkert och sofistikerat sätt.

## Allmänna beställningsdata

|            |                            |  |
|------------|----------------------------|--|
| Typ        | STB 21.6/45 DB             | Utförande  |
| Art.nr.    | <a href="#">1938790000</a> | Hylsa (plint), Insticksdjup: 11.1 mm, 0.00 mm, Djup: 45 mm |
| GTIN (EAN) | 4032248612840              |  |
| Förp.      | 50 ST                      |  |
| Typ        | STB 21.6/45 GN             | Utförande  |
| Art.nr.    | <a href="#">1936250000</a> | Hylsa (plint), Insticksdjup: 11.1 mm, 0.00 mm, Djup: 45 mm |
| GTIN (EAN) | 4032248605989              |  |
| Förp.      | 50 ST                      |  |

## Testadapter och testuttag



Testadapter och provkontakt används för elektriska anslutningen mellan kopplingsplintar och testutrustning. På så sätt kan en elektrisk kontakt upprättas i kabelanslutet tillstånd och mätningarna kan göras enkelt.

## Allmänna beställningsdata

|            |                            |  |
|------------|----------------------------|--|
| Typ        | STB 21.6/45 GR             | Utförande  |
| Art.nr.    | <a href="#">1936280000</a> | Hylsa (plint), Insticksdjup: 11.1 mm, 0.00 mm, Djup: 45 mm |
| GTIN (EAN) | 4032248606016              |  |
| Förp.      | 50 ST                      |  |
| Typ        | STB 21.6/45 RT             | Utförande  |
| Art.nr.    | <a href="#">1936300000</a> | Hylsa (plint), Insticksdjup: 11.1 mm, 0.00 mm, Djup: 45 mm |
| GTIN (EAN) | 4032248606030              |  |
| Förp.      | 50 ST                      |  |

## Tillbehör

## Tillbehör



Ledningsdragning för ström- och spänningstransformator  
Våra frånskiljningsplintar med fjäder- och skruvanslutnings- teknologi ger dig möjlighet att skapa alla viktiga omvandlarkretsar för mätning av ström, spänning och effekt på ett säkert och sofistikerat sätt.

## Allmänna beställningsdata

|            |                            |  |
|------------|----------------------------|--|
| Typ        | STB 21.6/45 SW             | Utförande  |
| Art.nr.    | <a href="#">1936270000</a> | Hylsa (plint), Insticksdjup: 11.1 mm, 0.00 mm, Djup: 45 mm |
| GTIN (EAN) | 4032248606009              |  |
| Förp.      | 50 ST                      |  |
| Typ        | STB 21.6/45 VI             | Utförande  |
| Art.nr.    | <a href="#">1936260000</a> | Hylsa (plint), Insticksdjup: 11.1 mm, 0.00 mm, Djup: 45 mm |
| GTIN (EAN) | 4032248605996              |  |
| Förp.      | 50 ST                      |  |

## Neutral



Dekafix (DEK) märkning är den universella märkningen för alla kabel- och kontaktdon samt för elektroniska underenheter. Systemet är idealiskt för korta talserier och täcker ett brett utbud av färdiga märkningar. Remsmontering för snabb uppmärkning i endast ett arbetssteg. Märkningen är lättläst, kontrastrik och finns i olika bredder.

- Stort urval av märkningar klara att användas
- Remsmontering för snabb uppmärkning
- Anslutningsmärkning som passar till Weidmüllers samtliga kabelkontakter,
- Finns som neutralt MultiCard eller som standardtryck i karta. För specialtryck: Skicka en fil till oss av vår märkningsprogramvara M-Print PRO eller M-Print PRO Online (utan installation) för dina märkningsspecifikationer.

## Allmänna beställningsdata

|            |                            |   |
|------------|----------------------------|---|
| Typ        | DEK 5/8 MC NE WS           | Utförande   |
| Art.nr.    | <a href="#">1856740000</a> | Dekafix, Plintmärkning, 5 x 8 mm, Delning i mm (P): 8.00          |
| GTIN (EAN) | 4032248400850              | Weidmueller, vit  |
| Förp.      | 800 ST                     |   |
| Typ        | WS 12/8 PLUS MC NE WS      | Utförande   |
| Art.nr.    | <a href="#">1906000000</a> | WS, Plintmärkning, 12 x 8 mm, Delning i mm (P): 8.00 Weidmueller, |
| GTIN (EAN) | 4032248528158              | vit   |
| Förp.      | 420 ST                     |   |

## Tillbehör

## ZGB Svängbart gruppskylthållare



ZGB 15 är en ledad gruppskylthållare. Skylthållaren kan hålla dekafix 5, WS 12/5 plintmärkning eller instickskylten ESO 15.

ZGB 30 är en ledad gruppskylthållare. Skylthållaren kan hålla dekafix 5, WS 12/5 plintmärkning eller instickskylten ESO 7.

Instickskyltar och skyddsremсор finns under tillbehör.

## Allmänna beställningsdata

|            |                            |   |
|------------|----------------------------|---|
| Typ        | ZGB 15                     | Utförande   |
| Art.nr.    | <a href="#">1636530000</a> | Plintmärkning, Plintmärkning, 15 x 7 mm, Delning i mm (P): 5.00 |
| GTIN (EAN) | 4008190297053              | Weidmueller, vit  |
| Förp.      | 20 ST                      |   |
| Typ        | ZGB 30                     | Utförande   |
| Art.nr.    | <a href="#">1611930000</a> | Plintmärkning, Plintmärkning, 32 x 7 mm, Delning i mm (P): 5.00 |
| GTIN (EAN) | 4008190002251              | Weidmueller, vit  |
| Förp.      | 20 ST                      |   |

## Märkningshållare



Märkningshållaren ger möjlighet till ytterligare montering av standardmärkning med en delning på 5 eller 5,1 mm. De vinklade hållarna kan köpas som tillval och kan monteras i alla standardmärkningskanaler i Klippon® modulära anslutningsplintar. Kopplingar för märkningstyper kan hittas bland respektive tillbehör för avsedda märkningshållare.

## Allmänna beställningsdata

|            |                            |                             |
|------------|----------------------------|-----------------------------|
| Typ        | BZT 1 WS 10/5              | Utförande                   |
| Art.nr.    | <a href="#">1805490000</a> | Tillbehör, Märkningshållare |
| GTIN (EAN) | 4032248270231              |                             |
| Förp.      | 100 ST                     |                             |
| Typ        | BZT 1 ZA WS 10/5           | Utförande                   |
| Art.nr.    | <a href="#">1805520000</a> | Tillbehör, Märkningshållare |
| GTIN (EAN) | 4032248270248              |                             |
| Förp.      | 100 ST                     |                             |

## DEK 5/8



## WS/DEK

MultiMark plintmärkning använder ett innovativt kompositmaterial, tillverkat av två komponenter. Märkningens hårda sockel snäpper säkert in i kontaktdonet. Den elastiska ytbehandlingen ger enkel montering av märkningen. Detta särskilt stansade material gör att remsorna kan sträckas för att anpassas till de små variationer i mellanrum som tenderar att adderas, särskilt vid långa plintrader. En annan fördel: ytmaterialets utmärkta tryckbarhet säkerställer en hållbar och slitstark märkning. En upplösning på 300 dpi ger en tydlig, lätt läsbar skrift.

## Dina fördelar med MultiMark

- Kompatibel med Weidmüllers modulplintar
- Fast montage och hållbara utskrifter
- Kontinuerliga remsor sparar installationstid
- Enkelt montage tack vare ett innovativt kompositmaterial
- Stort märkningsfält för bästa möjliga läsbarhet
- Stor flexibilitet tack vare anpassning till valfri tillverkare

## Allmänna beställningsdata

|            |                            |  |
|------------|----------------------------|--|
| Typ        | DEK 5/8 MM WS              | Utförande  |
| Art.nr.    | <a href="#">2007130000</a> | Dekafix, Plintmärkning, 5 x 8 mm, Weidmueller, vit |
| GTIN (EAN) | 4050118392012              |  |
| Förp.      | 500 ST                     |  |

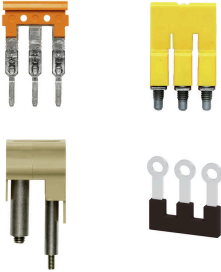
## Tillbehör



Ledningsdragnig för ström- och spänningstransformator  
Våra fränskiljningsplintar med fjäder- och skruvanslutnings- teknologi ger dig möjlighet att skapa alla viktiga omvandlarkretsar för mätning av ström, spänning och effekt på ett säkert och sofistikerat sätt.

## Allmänna beställningsdata

|            |                            |                                  |
|------------|----------------------------|----------------------------------|
| Typ        | WKB 2/2                    | Utförande                        |
| Art.nr.    | <a href="#">1936190000</a> | Tillbehör, Skjutbar överkoppling |
| GTIN (EAN) | 4032248605927              |                                  |
| Förp.      | 50 ST                      |                                  |

**Tillbehör****Överkopplingar**

Fördelningen eller mångfaldigandet av en potential till angränsande kopplingsplinter genomförs via en överkoppling. Ytterligare insatser från kabeldragning kan lätt undvikas. Även om polerna bryts ut är kontaktens tillförlitlighet i kopplingsplintar fortfarande garanterad. Vår portfölj erbjuder pluggbara och skruvbara överkopplingssystem för modulär plintar.

**Allmänna beställningsdata**

|            |                            |                                  |
|------------|----------------------------|----------------------------------|
| Typ        | WKB 2/3                    | Utförande                        |
| Art.nr.    | <a href="#">1936200000</a> | Tillbehör, Skjutbar överkoppling |
| GTIN (EAN) | 4032248605934              |                                  |
| Förp.      | 50 ST                      |                                  |