

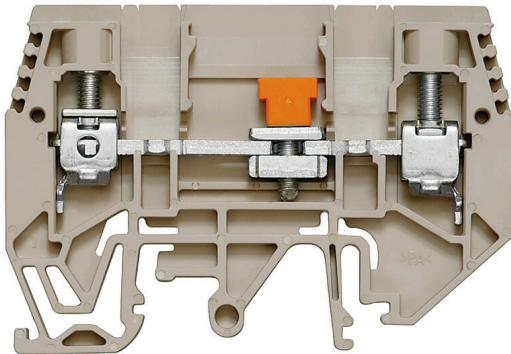
**WTL 6/1 EN****Weidmüller Interface GmbH & Co. KG**

Klingenbergstraße 26

D-32758 Detmold

Germany

www.weidmueller.com

**Produktillustration**

Ledningsdragning för ström- och spänningstransformator  
Våra frånskiljningsplintar med fjäder- och skruvanslutnings- teknologi ger dig möjlighet att skapa alla viktiga omvandlarkretsar för mätning av ström, spänning och effekt på ett säkert och sofistikerat sätt.

**Allmänna beställningsdata**

Utförande	Mäter transformator frånskiljningsplint, Skruvanslutning, 500, 41, 2
Art.nr.	<a href="#">1934810000</a>
Typ	WTL 6/1 EN
GTIN (EAN)	4032248592166
Förp.	50 items

## WTL 6/1 EN

Weidmüller Interface GmbH &amp; Co. KG

Klingenbergstraße 26

D-32758 Detmold

Germany

www.weidmueller.com

## Technical data

## Godkännanden

Godkännanden



ROHS	Uppfyllelse
UL File Number Search	<a href="#">UL-webbplats</a>
Certifikat nr. (UR)	E60693

## Mått och vikter

Djup	47.5 mm	Byggdjup (tum)	1.8701 inch
Byggdjup inkl. montageskena	48.5 mm	Höjd	68.5 mm
Bygghöjd (tum)	2.6968 inch	Bredd	7.9 mm
Byggbredd (tum)	0.311 inch	Nettovikt	19.78 g

## Temperaturer

Lagertemperatur	-25 °C...55 °C	Omgivningstemperatur	-5 °C...40 °C
Varaktig driftstemperatur, min.	-50 °C	Varaktig driftstemperatur, max.	120 °C

## Miljööverensstämmelse för produkt

RoHS-kompatibilitetsstatus	Kompatibel utan undantag
REACH SVHC	Nej mSvHC över 0,1 viktprocent

## Allmänt

Ledardiameter, AWG, max	AWG 8	Ledardiameter, AWG, min.	AWG 20
Montageskena obestyckad	TS 35, TS 32		

## Klämbara ledare (Märkanslutning)

Tolkdorn enligt 60 947-1	A5	Ledardiameter, AWG, max	AWG 8
Anslutningsriktning	på sidan	Åtdragningsmoment, max.	1.6 Nm
Åtdragningsmoment, min.	1 Nm	Avisoleringslängd	12 mm
Anslutningstyp	Skruvanslutning	Antal anslutningar	2
Anslutningsområde, max.	10 mm <sup>2</sup>	Anslutningsområde, min.	0.5 mm <sup>2</sup>
Klämskruv	M 3,5	Klingmått	0,8 x 4,0 mm
Ledardiameter, AWG, min.	AWG 20	Ledararea, fintrådig med ändhylsa DIN 46228/4, max.	6 mm <sup>2</sup>
Ledararea, fintrådig med ändhylsor DIN 46228/4, min.	0.5 mm <sup>2</sup>	Ledararea, fintrådig med ändhylsa DIN 46228/1, max.	6 mm <sup>2</sup>
Ledararea, fintrådig med ändhylsa DIN 46228/1, min.	0.5 mm <sup>2</sup>	Ledardiameter, fintrådig, max.	10 mm <sup>2</sup>
Ledararea, fintrådig, min.	0.5 mm <sup>2</sup>	Anslutningsarea, flertrådig, max.	10 mm <sup>2</sup>
Anslutningsarea, flertrådig, min.	0.5 mm <sup>2</sup>	Elektrisk momentskruvdragare typ DMS 3	
Ledararea, entrådig, max.	10 mm <sup>2</sup>	Ledararea, entrådig, min.	0.5 mm <sup>2</sup>

## Klämbara ledare (ytterligare anslutning)

Anslutningstyp, ytterligare anslutning	Skruvanslutning
--	-----------------

## WTL 6/1 EN

Weidmüller Interface GmbH &amp; Co. KG

Klingenbergstraße 26

D-32758 Detmold

Germany

www.weidmueller.com

## Technical data

## Märkdata

Märkarea	6 mm <sup>2</sup>	Märkspänning	500 V
Märkspänning DC	630 V	Märkström	41 A
Ström med max. ledare	57 A	Genomgångsmotstånd enligt IEC 60947-7-x	0.78 mΩ
Märkstötspänning	6 kV	Förlusteffekt enligt IEC 60947-7-x	1.31 W
Nedsmutningsgrad	3		

## Märkdata enligt CSA

Ledararea max. (CSA)	8 AWG	Spänning grupp C (CSA)	300 V
Ström Gr C (CSA)	45 A	Certifikat nr. (CSA)	200039-1057876
Spänning grupp B (CSA)	300 V	Ström Gr B (CSA)	45 A
Ledararea min. (CSA)	20 AWG		

## Märkdata enligt UL

Spänning grupp B (UR)	300 V	Ström Gr B (UR)	45 A
Ledarstorlek Factory wiring max (UR)	8 AWG	Ström Gr C (UR)	45 A
Spänning grupp C (UR)	300 V	Ledarstorlek Factory wiring min (UR)	20 AWG
Certifikat nr. (UR)	E60693	Ledarstorlek Field wiring min (UR)	20 AWG
Ledarstorlek Field wiring max (UR)	8 AWG		

## Materialdata

Grundläggande material	Wemid	Färgkod	mörkbeige
Brännbarhetsklass enligt UL 94	V-0		

## Mått

Utskjutande mått TS 32	34.5 mm	Utskjutande mått TS 35	34.5 mm
------------------------	---------	------------------------	---------

## Systemparametrar

Utförande	Skruvanslutning, Frånskiljare, för skruvbar överkoppling, öppen på en sida	Ändplatta krävs	Ja
Antal potentialer	1	Antal våningar	1
Antal klämställen per våning	2	Antal potentialer per våning	1
PE-anslutning	Nej	Montageskena obestyckad	TS 35, TS 32
N-Funktion	Nej	PE-Funktion	Nej
PEN-Funktion	Nej		

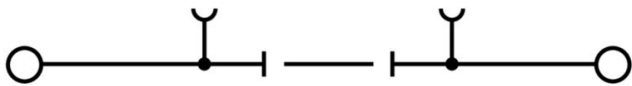
## Ytterligare tekniska data

Öppna sidor	höger	Antal likadana plintar	1
explosionstestat utförande	Nej	Monteringstyp	ihakad

## Klassificeringar

ETIM 8.0	EC000902	ETIM 9.0	EC000902
ETIM 10.0	EC000902	ECLASS 14.0	27-25-01-09
ECLASS 15.0	27-25-01-09		

**Drawings**



## WTL 6/1 EN

Weidmüller Interface GmbH &amp; Co. KG

Klingenbergstraße 26

D-32758 Detmold

Germany

www.weidmueller.com

## Accessories

## Överkopplingar



Fördelningen eller mångfaldigandet av en potential till angränsande kopplingsplinter genomförs via en överkoppling. Ytterligare insatser från kabeldragning kan lätt undvikas. Även om polerna bryts ut är kontaktens tillförlitlighet i kopplingsplintar fortfarande garanterad. Vår portfölj erbjuder pluggbara och skruvbara överkopplingsystem för modulär plintar.

## Allmänna beställningsdata

Typ	WQV 6/2	Utförande
Art.nr.	<a href="#">1052360000</a>	Överkoppling (plint), skruvad, gul, 57 A, Antal poler: 2, Delning i mm
GTIN (EAN)	4008190075866	(P): 8.00, Isolerad: Ja, Bredd: 7.6 mm
Förp.	50 ST	
Typ	WQV 6/3	Utförande
Art.nr.	<a href="#">1054760000</a>	Överkoppling (plint), skruvad, gul, 57 A, Antal poler: 3, Delning i mm
GTIN (EAN)	4008190174163	(P): 8.00, Isolerad: Ja, Bredd: 7.6 mm
Förp.	50 ST	
Typ	WQV 6/4	Utförande
Art.nr.	<a href="#">1054860000</a>	Överkoppling (plint), skruvad, gul, 57 A, Antal poler: 4, Delning i mm
GTIN (EAN)	4008190180799	(P): 8.00, Isolerad: Ja, Bredd: 7.6 mm
Förp.	50 ST	
Typ	WQV 6/10	Utförande
Art.nr.	<a href="#">1052260000</a>	Överkoppling (plint), skruvad, gul, 57 A, Antal poler: 10, Delning i mm
GTIN (EAN)	4008190153977	(P): 8.00, Isolerad: Ja, Bredd: 7.6 mm
Förp.	20 ST	

## Ändplattor och skiljeplattor



Skiljeplattor och ändplattor är viktiga tillbehör för plintar. Skiljeplattor erbjuder optisk och elektrisk separation av olika potentialer och funktionsgrupper, vilket ökar säkerheten och säkerställer en tydlig struktur inuti kopplingskåpet. Ändplattor stänger plintraden på sidorna, skyddar mot kontakt med spänningsförande delar och säkerställer ett rent, stabilt avslut. Båda komponenter är exakt anpassade till de olika plintserierna från Weidmüller, vilket bidrar till en säker, överensstämmande och professionell ledningsdragning.

## Allmänna beställningsdata

Typ	WAP WTL6/1 EN	Utförande
Art.nr.	<a href="#">1957710000</a>	Ändplatta för plintar, mörkbeige, Höjd: 65 mm, Bredd: 1.5 mm, V-0,
GTIN (EAN)	4032248654024	Wemid, rastbar: Ja
Förp.	20 ST	
Typ	WTW WTL6/1 DB	Utförande
Art.nr.	<a href="#">1068400000</a>	Sektionsplatta (plint), mörkbeige, Höjd: 65 mm, Bredd: 1.5 mm, V-0,
GTIN (EAN)	4008190091996	Wemid
Förp.	20 ST	

## WTL 6/1 EN

Weidmüller Interface GmbH &amp; Co. KG

Klingenbergstraße 26

D-32758 Detmold

Germany

## Accessories

www.weidmueller.com

## Överkopplingar



Fördelningen eller mångfaldigandet av en potential till angränsande kopplingsplinter genomförs via en överkoppling. Ytterligare insatser från kabeldragning kan lätt undvikas. Även om polerna bryts ut är kontaktens tillförlitlighet i kopplingsplintar fortfarande garanterad. Vår portfölj erbjuder pluggbara och skruvbara överkopplingssystem för modulär plintar.

## Allmänna beställningsdata

Typ	WKS 2/2	Utförande
Art.nr.	<a href="#">1936140000</a>	Tillbehör, Skjutbar överkoppling, x 14.1
GTIN (EAN)	4032248605866	
Förp.	50 ST	

## Tillbehör

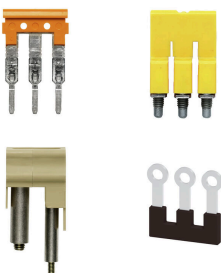


Ledningsdragning för ström- och spänningstransformator. Våra frånskiljningsplintar med fjäder- och skruvanslutnings- teknologi ger dig möjlighet att skapa alla viktiga omvandlarkretsar för mätning av ström, spänning och effekt på ett säkert och sofistikerat sätt.

## Allmänna beställningsdata

Typ	WKS 2/3	Utförande
Art.nr.	<a href="#">1936150000</a>	Tillbehör, Skjutbar överkoppling, x 22
GTIN (EAN)	4032248605873	
Förp.	50 ST	
Typ	WKS 2/4	Utförande
Art.nr.	<a href="#">1936160000</a>	Tillbehör, Skjutbar överkoppling, x 29.9
GTIN (EAN)	4032248605880	
Förp.	50 ST	

## Överkopplingar



Fördelningen eller mångfaldigandet av en potential till angränsande kopplingsplinter genomförs via en överkoppling. Ytterligare insatser från kabeldragning kan lätt undvikas. Även om polerna bryts ut är kontaktens tillförlitlighet i kopplingsplintar fortfarande garanterad. Vår portfölj erbjuder pluggbara och skruvbara överkopplingssystem för modulär plintar.

## WTL 6/1 EN

**Weidmüller Interface GmbH & Co. KG**  
 Klingenbergstraße 26  
 D-32758 Detmold  
 Germany

www.weidmueller.com

## Accessories

## Allmänna beställningsdata

Typ	VH 16.1/5/3.4	Utförande
Art.nr.	<a href="#">0309700000</a>	Distanshylsa (plint), skruvad, Bredd: 5 mm, Höjd: 5 mm, Djup: 16.1 mm, Antal poler: 1, Cu Zn
GTIN (EAN)	4008190037024	
Förp.	50 ST	

## Testadapter och testuttag



Testadapter och provkontakt används för elektriska anslutningen mellan kopplingsplintar och testutrustning. På så sätt kan en elektrisk kontakt upprättas i kabelanslutet tillstånd och mätningarna kan göras enkelt.

## Allmänna beställningsdata

Typ	STB 21.6/45 GE	Utförande
Art.nr.	<a href="#">1936240000</a>	Hylsa (plint), Insticksdjup: 11.1 mm, 0.00 mm, Djup: 45 mm
GTIN (EAN)	4032248605972	
Förp.	50 ST	

## Tillbehör



Ledningsdragning för ström- och spänningstransformator  
 Våra frånskiljningsplintar med fjäder- och skruvanslutnings- teknologi ger dig möjlighet att skapa alla viktiga omvandlarkretsar för mätning av ström, spänning och effekt på ett säkert och sofistikerat sätt.

## Allmänna beställningsdata

Typ	STB 21.6/45 BL	Utförande
Art.nr.	<a href="#">1936290000</a>	Hylsa (plint), Insticksdjup: 11.1 mm, 0.00 mm, Djup: 45 mm
GTIN (EAN)	4032248606023	
Förp.	50 ST	
Typ	STB 21.6/45 DB	Utförande
Art.nr.	<a href="#">1938790000</a>	Hylsa (plint), Insticksdjup: 11.1 mm, 0.00 mm, Djup: 45 mm
GTIN (EAN)	4032248612840	
Förp.	50 ST	

## WTL 6/1 EN

Weidmüller Interface GmbH &amp; Co. KG

Klingenbergstraße 26

D-32758 Detmold

Germany

www.weidmueller.com

## Accessories

## Testadapter och testuttag



Testadapter och provkontakt används för elektriska anslutningen mellan kopplingsplintar och testutrustning. På så sätt kan en elektrisk kontakt upprättas i kabelanslutet tillstånd och mätningarna kan göras enkelt.

## Allmänna beställningsdata

Typ	STB 21.6/45 GN	Utförande
Art.nr.	<a href="#">1936250000</a>	Hylsa (plint), Insticksdjup: 11.1 mm, 0.00 mm, Djup: 45 mm
GTIN (EAN)	4032248605989	
Förp.	50 ST	

## Tillbehör



Ledningsdragning för ström- och spänningstransformator  
Våra fränskiljningsplintar med fjäder- och skruvanslutnings- teknologi ger dig möjlighet att skapa alla viktiga omvandlarkretsar för mätning av ström, spänning och effekt på ett säkert och sofistikerat sätt.

## Allmänna beställningsdata

Typ	STB 21.6/45 GR	Utförande
Art.nr.	<a href="#">1936280000</a>	Hylsa (plint), Insticksdjup: 11.1 mm, 0.00 mm, Djup: 45 mm
GTIN (EAN)	4032248606016	
Förp.	50 ST	

## Testadapter och testuttag



Testadapter och provkontakt används för elektriska anslutningen mellan kopplingsplintar och testutrustning. På så sätt kan en elektrisk kontakt upprättas i kabelanslutet tillstånd och mätningarna kan göras enkelt.

## Allmänna beställningsdata

Typ	STB 21.6/45 RT	Utförande
Art.nr.	<a href="#">1936300000</a>	Hylsa (plint), Insticksdjup: 11.1 mm, 0.00 mm, Djup: 45 mm
GTIN (EAN)	4032248606030	
Förp.	50 ST	

## WTL 6/1 EN

Weidmüller Interface GmbH &amp; Co. KG

Klingenbergstraße 26

D-32758 Detmold

Germany

## Accessories

www.weidmueller.com

## Tillbehör



Ledningsdragning för ström- och spänningstransformator  
Våra frånskiljningsplintar med fjäder- och skruvanslutnings- teknologi ger dig möjlighet att skapa alla viktiga omvandlarkretsar för mätning av ström, spänning och effekt på ett säkert och sofistikerat sätt.

## Allmänna beställningsdata

Typ	STB 21.6/45 SW	Utförande
Art.nr.	<a href="#">1936270000</a>	Hylsa (plint), Insticksdjup: 11.1 mm, 0.00 mm, Djup: 45 mm
GTIN (EAN)	4032248606009	
Förp.	50 ST	
Typ	STB 21.6/45 VI	Utförande
Art.nr.	<a href="#">1936260000</a>	Hylsa (plint), Insticksdjup: 11.1 mm, 0.00 mm, Djup: 45 mm
GTIN (EAN)	4032248605996	
Förp.	50 ST	
Typ	STB 36.8/IH/BL WTL6/1	Utförande
Art.nr.	<a href="#">1847790000</a>	Hylsa (plint), Insticksdjup: 11.1 mm, Djup: 39.8 mm
GTIN (EAN)	4032248379149	
Förp.	50 ST	
Typ	STB 36.8/IH/DB WTL6/1	Utförande
Art.nr.	<a href="#">1847740000</a>	Hylsa (plint), Insticksdjup: 11.1 mm, Djup: 39.8 mm
GTIN (EAN)	4032248379187	
Förp.	50 ST	
Typ	STB 36.8/IH/GE WTL6/1	Utförande
Art.nr.	<a href="#">1847760000</a>	Hylsa (plint), Insticksdjup: 11.1 mm, Djup: 39.8 mm
GTIN (EAN)	4032248379170	
Förp.	50 ST	

## Testadapter och testuttag



Testadapter och provkontakt används för elektriska anslutningen mellan kopplingsplintar och testutrustning. På så sätt kan en elektrisk kontakt upprättas i kabelanslutet tillstånd och mätningarna kan göras enkelt.

## Allmänna beställningsdata

Typ	STB 36.8/IH/GN WTL6/1	Utförande
Art.nr.	<a href="#">1847770000</a>	Hylsa (plint), Insticksdjup: 11.1 mm, Djup: 39.8 mm
GTIN (EAN)	4032248379163	
Förp.	50 ST	

## WTL 6/1 EN

Weidmüller Interface GmbH &amp; Co. KG

Klingenbergstraße 26

D-32758 Detmold

Germany

www.weidmueller.com

## Accessories

## Tillbehör



Ledningsdragning för ström- och spänningstransformator  
Våra frånskiljningsplintar med fjäder- och skruvanslutnings- teknologi ger dig möjlighet att skapa alla viktiga omvandlarkretsar för mätning av ström, spänning och effekt på ett säkert och sofistikerat sätt.

## Allmänna beställningsdata

Typ	STB 36.8/IH/RT WTL6/1	Utförande
Art.nr.	<a href="#">1312540000</a>	Hylsa (plint), Insticksdjup: 11.1 mm, Djup: 39.8 mm
GTIN (EAN)	4050118180992	
Förp.	50 ST	
Typ	STB 36.8/IH/SW WTL6/1	Utförande
Art.nr.	<a href="#">1312550000</a>	Hylsa (plint), Insticksdjup: 11.1 mm, Djup: 39.8 mm
GTIN (EAN)	4050118181210	
Förp.	50 ST	

## Testadapter och testuttag



Testadapter och provkontakt används för elektriska anslutningen mellan kopplingsplintar och testutrustning. På så sätt kan en elektrisk kontakt upprättas i kabelanslutet tillstånd och mätningarna kan göras enkelt.

## Allmänna beställningsdata

Typ	STB 36.8/IH/VI WTL6/1	Utförande
Art.nr.	<a href="#">1847780000</a>	Hylsa (plint), Insticksdjup: 11.1 mm, Djup: 39.8 mm
GTIN (EAN)	4032248379156	
Förp.	50 ST	

## Tillbehör



Ledningsdragning för ström- och spänningstransformator  
Våra frånskiljningsplintar med fjäder- och skruvanslutnings- teknologi ger dig möjlighet att skapa alla viktiga omvandlarkretsar för mätning av ström, spänning och effekt på ett säkert och sofistikerat sätt.

## WTL 6/1 EN

**Weidmüller Interface GmbH & Co. KG**  
 Klingenbergstraße 26  
 D-32758 Detmold  
 Germany

www.weidmueller.com

## Accessories

## Allmänna beställningsdata

Typ	STB 36.8/IH/WS WTL6/1	Utförande
Art.nr.	<a href="#">1312560000</a>	Hylsa (plint), Insticksdjup: 11.1 mm, Djup: 39.8 mm
GTIN (EAN)	4050118181203	
Förp.	50 ST	

## Neutral



Dekafix (DEK) märkning är den universella märkningen för alla kabel- och kontaktdon samt för elektroniska underenheter. Systemet är idealiskt för korta talserier och täcker ett brett utbud av färdiga märkningar.

Remsmontering för snabb uppmärkning i endast ett arbetssteg. Märkningen är lättläst, kontrastrik och finns i olika bredder.

- Stort urval av märkningar klara att användas
- Remsmontering för snabb uppmärkning
- Anslutningsmärkning som passar till Weidmüllers samtliga kabelkontakter,
- Finns som neutralt MultiCard eller som standardtryck i karta. För specialtryck: Skicka en fil till oss av vår märkningsprogramvara M-Print PRO eller M-Print PRO Online (utan installation) för dina märkningsspecifikationer.

## Allmänna beställningsdata

Typ	DEK 5/8 MC NE WS	Utförande
Art.nr.	<a href="#">1856740000</a>	Dekafix, Plintmärkning, 5 x 8 mm, Delning i mm (P): 8.00
GTIN (EAN)	4032248400850	Weidmueller, vit
Förp.	800 ST	
Typ	WS 12/8 PLUS MC NE WS	Utförande
Art.nr.	<a href="#">1906000000</a>	WS, Plintmärkning, 12 x 8 mm, Delning i mm (P): 8.00 Weidmueller,
GTIN (EAN)	4032248528158	vit
Förp.	420 ST	

## Märkningshållare



Märkningshållaren ger möjlighet till ytterligare montering av standardmärkningar med en delning på 5 eller 5,1 mm. De vinklade hållarna kan köpas som tillval och kan monteras i alla standardmärkningskanaler i Klippon® modulära anslutningsplintar. Kopplingar för märkningstyper kan hittas bland respektive tillbehör för avsedda märkningshållare.

## Allmänna beställningsdata

Typ	BZT 1 WS 10/5	Utförande
Art.nr.	<a href="#">1805490000</a>	Tillbehör, Märkningshållare
GTIN (EAN)	4032248270231	
Förp.	100 ST	

## WTL 6/1 EN

Weidmüller Interface GmbH &amp; Co. KG

Klingenbergstraße 26

D-32758 Detmold

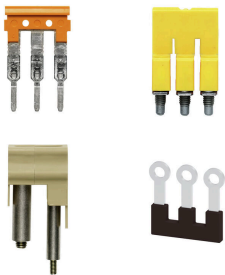
Germany

www.weidmueller.com

## Accessories

Typ	BZT 1 ZA WS 10/5	Utförande
Art.nr.	<a href="#">1805520000</a>	Tillbehör, Märkningshållare
GTIN (EAN)	4032248270248	
Förp.	100 ST	

## Överkopplingar



Fördelningen eller mångfaldigandet av en potential till angränsande kopplingsplintar genomförs via en överkoppling. Ytterligare insatser från kabeldragning kan lätt undvikas. Även om polerna bryts ut är kontaktens tillförlitlighet i kopplingsplintar fortfarande garanterad. Vår portfölj erbjuder pluggbara och skruvbara överkopplingsystem för modulär plintar.

## Allmänna beställningsdata

Typ	WKS 1/2	Utförande
Art.nr.	<a href="#">1604270000</a>	Överkoppling (plint), skruvad, orange, 41 A, Antal poler: 2, Delning i mm (P): 14.10, Isolerad: Ja, Bredd: 6.1 mm
GTIN (EAN)	4008190863432	
Förp.	50 ST	
Typ	WKS 1/3	Utförande
Art.nr.	<a href="#">1604290000</a>	Överkoppling (plint), skruvad, orange, 41 A, Antal poler: 3, Delning i mm (P): 14.10, Isolerad: Ja, Bredd: 6.1 mm
GTIN (EAN)	4008190164027	
Förp.	50 ST	
Typ	WKS 1/4	Utförande
Art.nr.	<a href="#">1604310000</a>	Överkoppling (plint), skruvad, orange, 41 A, Antal poler: 4, Delning i mm (P): 14.10, Isolerad: Ja, Bredd: 6.1 mm
GTIN (EAN)	4008190886851	
Förp.	50 ST	
Typ	WKB 1/2	Utförande
Art.nr.	<a href="#">1604280000</a>	Överkoppling (plint), skruvad, orange, 41 A, Antal poler: 2, Delning i mm (P): 8.00, Isolerad: Ja, Bredd: 14.1 mm
GTIN (EAN)	4008190165338	
Förp.	50 ST	

## Tillbehör



Ledningsdragning för ström- och spänningstransformator  
Våra frångiljningsplintar med fjäder- och skruvanslutnings- teknologi ger dig möjlighet att skapa alla viktiga omvandlarkretsar för mätning av ström, spänning och effekt på ett säkert och sofistikerat sätt.

## Allmänna beställningsdata

Typ	WKB 1/3	Utförande
Art.nr.	<a href="#">1604300000</a>	Överkoppling (plint), skruvad, orange, 41 A, Antal poler: 3, Delning i mm (P): 8.00, Isolerad: Ja, Bredd: 22 mm
GTIN (EAN)	4008190010225	
Förp.	50 ST	

## WTL 6/1 EN

Weidmüller Interface GmbH &amp; Co. KG

Klingenbergstraße 26

D-32758 Detmold

Germany

www.weidmueller.com

## Accessories

Typ	WKB 1/4	Utförande
Art.nr.	<a href="#">1604320000</a>	Överkoppling (plint), skruvad, orange, 41 A, Antal poler: 4, Delning i
GTIN (EAN)	4008190023713	mm (P): 8.00, Isolerad: Ja, Bredd: 29.9 mm
Förp.	50 ST	

## Överkopplingar



Fördelningen eller mångfaldigandet av en potential till angränsande kopplingsplinter genomförs via en överkoppling. Ytterligare insatser från kabeldragning kan lätt undvikas. Även om polerna bryts ut är kontaktens tillförlitlighet i kopplingsplintar fortfarande garanterad. Vår portfölj erbjuder pluggbara och skruvbara överkopplingsystem för modulär plintar.

## Allmänna beställningsdata

Typ	WKB 1/10	Utförande
Art.nr.	<a href="#">1604330000</a>	Överkoppling (plint), instucken, orange, 41 A, Antal poler: 10, Delning
GTIN (EAN)	4008190129576	i mm (P): 8.00, Isolerad: Ja, Bredd: 77.3 mm
Förp.	20 ST	
Typ	WQV 6/5	Utförande
Art.nr.	<a href="#">1062660000</a>	Överkoppling (plint), skruvad, gul, 57 A, Antal poler: 5, Delning i mm
GTIN (EAN)	4008190176914	(P): 8.00, Isolerad: Ja, Bredd: 7.6 mm
Förp.	50 ST	
Typ	WQV 6/6	Utförande
Art.nr.	<a href="#">1062670000</a>	Överkoppling (plint), skruvad, gul, 57 A, Antal poler: 6, Delning i mm
GTIN (EAN)	4008190261771	(P): 8.00, Isolerad: Ja, Bredd: 7.6 mm
Förp.	50 ST	
Typ	WQV 6/7	Utförande
Art.nr.	<a href="#">1062680000</a>	Överkoppling (plint), skruvad, gul, 57 A, Antal poler: 7, Delning i mm
GTIN (EAN)	4008190261788	(P): 8.00, Isolerad: Ja, Bredd: 7.6 mm
Förp.	50 ST	

## Tillbehör



Ledningsdragning för ström- och spänningstransformator  
Våra frångiljningsplintar med fjäder- och skruvanslutnings- teknologi ger dig möjlighet att skapa alla viktiga omvandlarkretsar för mätning av ström, spänning och effekt på ett säkert och sofistikerat sätt.

## Allmänna beställningsdata

Typ	BS 25 O.IH SAKT1	Utförande
Art.nr.	<a href="#">0334700000</a>	Infästningsskruv (plint), 3.00 mm, Mässing, Djup: 28.7 mm, Bredd:
GTIN (EAN)	4008190118839	5.5 mm, Höjd: 5.5 mm
Förp.	50 ST	

## WTL 6/1 EN

Weidmüller Interface GmbH &amp; Co. KG

Klingenbergstraße 26

D-32758 Detmold

Germany

www.weidmueller.com

## Accessories

Typ	BS 25 IH/VI SAKT1	Utförande
Art.nr.	<a href="#">0335800000</a>	Infästningsskruv (plint), 3.00 mm, Stål, Mässing, Djup: 28.7 mm,
GTIN (EAN)	4008190039196	Bredd: 5.5 mm, Höjd: 5.5 mm
Förp.	50 ST	
Typ	BS 25 IH/SW SAKT1	Utförande
Art.nr.	<a href="#">0335200000</a>	Infästningsskruv (plint), 3.00 mm, Stål, Mässing, Djup: 28.7 mm,
GTIN (EAN)	4008190114039	Bredd: 5.5 mm, Höjd: 5.5 mm
Förp.	50 ST	
Typ	BS 25 IH/RT SAKT1	Utförande
Art.nr.	<a href="#">0335500000</a>	Infästningsskruv (plint), 3.00 mm, Stål, Mässing, Djup: 28.7 mm,
GTIN (EAN)	4008190118877	Bredd: 5.5 mm, Höjd: 5.5 mm
Förp.	50 ST	

## Montagehållare



Vi erbjuder en bred portfölj med växande stöd för enkel hantering och komplettering av våra produkter. Från olika verktyg till isoleringshylsa och olika skruvar är våra komponenter så detaljerade att de stämmer överens med varandra och på så sätt underlättar sammanställningen i enlighet med respektive standard- och skyddsbestämmelser.

## Allmänna beställningsdata

Typ	BS 25 IH/GR SAKT1	Utförande
Art.nr.	<a href="#">0335300000</a>	Infästningsskruv (plint), 3.00 mm, Stål, Mässing, Djup: 28.7 mm,
GTIN (EAN)	4008190136864	Bredd: 5.5 mm, Höjd: 5.5 mm
Förp.	50 ST	

## Tillbehör



Ledningsdragning för ström- och spänningstransformator  
Våra frånskiljningsplintar med fjäder- och skruvanslutnings- teknologi ger dig möjlighet att skapa alla viktiga omvandlarkretsar för mätning av ström, spänning och effekt på ett säkert och sofistikerat sätt.

## Allmänna beställningsdata

Typ	BS 25 IH/GN SAKT1	Utförande
Art.nr.	<a href="#">0335600000</a>	Infästningsskruv (plint), 3.00 mm, Stål, Mässing, Djup: 28.7 mm,
GTIN (EAN)	4008190113490	Bredd: 5.5 mm, Höjd: 5.5 mm
Förp.	50 ST	

## WTL 6/1 EN

Weidmüller Interface GmbH &amp; Co. KG

Klingenbergstraße 26

D-32758 Detmold

Germany

www.weidmueller.com

## Accessories

## Montagehållare



Vi erbjuder en bred portfölj med växande stöd för enkel hantering och komplettering av våra produkter. Från olika verktyg till isoleringshylsa och olika skruvar är våra komponenter så detaljerade att de stämmer överens med varandra och på så sätt underlättar sammanställningen i enlighet med respektive standard- och skyddsbestämmelser.

## Allmänna beställningsdata

Typ	BS 25 IH/GE SAKT1	Utförande
Art.nr.	<a href="#">0335700000</a>	Infästningsskruv (plint), 3,00 mm, Stål, Mässing, Djup: 28.7 mm,
GTIN (EAN)	4008190189235	Bredd: 5.5 mm, Höjd: 5.5 mm
Förp.	50 ST	

## Tillbehör



Ledningsdragning för ström- och spänningstransformator  
Våra frånskiljningsplintar med fjäder- och skruvanslutnings- teknologi ger dig möjlighet att skapa alla viktiga omvandlarkretsar för mätning av ström, spänning och effekt på ett säkert och sofistikerat sätt.

## Allmänna beställningsdata

Typ	BS 25 IH/BL SAKT1	Utförande
Art.nr.	<a href="#">0335400000</a>	Infästningsskruv (plint), 3,00 mm, Stål, Mässing, Djup: 28.7 mm,
GTIN (EAN)	4008190086879	Bredd: 5.5 mm, Höjd: 5.5 mm
Förp.	50 ST	

## Överkopplingar



Fördelningen eller mångfaldigandet av en potential till angränsande kopplingsplinter genomförs via en överkoppling. Ytterligare insatser från kabeldragning kan lätt undvikas. Även om polerna bryts ut är kontaktens tillförlitlighet i kopplingsplintar fortfarande garanterad. Vår portfölj erbjuder pluggbara och skruvbara överkopplingsystem för modulär plintar.

## Allmänna beställningsdata

Typ	QS 2/8/4	Utförande
Art.nr.	<a href="#">0270960000</a>	Överkoppling (plint), instucken, beige, 44 A, Antal poler: 2, Delning i
GTIN (EAN)	4008190077006	mm (P): 8.00, Isolerad: Ja, Bredd: 12 mm
Förp.	20 ST	

## WTL 6/1 EN

Weidmüller Interface GmbH &amp; Co. KG

Klingenbergstraße 26

D-32758 Detmold

Germany

www.weidmueller.com

## Accessories

## Ändstöd



För att säkerställa en permanent fixering på montageskenan och förhindra sidoförskjutning har Weidmüller ändvinklar i programmet. Det finns utföranden med skruv och skruvlösa utföranden. På ändvinklarna finns märkningsmöjligheter, även för gruppmarkning och möjligheten att förvara teststickkontakter.

## Allmänna beställningsdata

Typ	WEW 35/2	Utförande
Art.nr.	<a href="#">1061200000</a>	Ändstöd, mörkbeige, TS 35, HB, Wemid, Bredd: 8 mm, 100 °C
GTIN (EAN)	4008190030230	
Förp.	50 ST	

## Tillbehör



Ledningsdragnig för ström- och spänningstransformator  
Våra frånskiljningsplintar med fjäder- och skruvanslutnings- teknologi ger dig möjlighet att skapa alla viktiga omvandlarkretsar för mätning av ström, spänning och effekt på ett säkert och sofistikerat sätt.

## Allmänna beställningsdata

Typ	SSP 3 SAKT1	Utförande
Art.nr.	<a href="#">0531760000</a>	Brytspärr (plint), orange
GTIN (EAN)	4008190130787	
Förp.	100 ST	

## Ändplattor och skiljeplattor



Skiljeplattor och ändplattor är viktiga tillbehör för plintar. Skiljeplattor erbjuder optisk och elektrisk separation av olika potentialer och funktionsgrupper, vilket ökar säkerheten och säkerställer en tydlig struktur inuti kopplingskåpet. Ändplattor stänger plintraden på sidorna, skyddar mot kontakt med spänningsförande delar och säkerställer ett rent, stabilt avslut. Båda komponenter är exakt anpassade till de olika plintserierna från Weidmüller, vilket bidrar till en säker, överensstämmande och professionell ledningsdragnig.

## Allmänna beställningsdata

Typ	TSCH 2	Utförande
Art.nr.	<a href="#">0353660000</a>	Skiljeskiva (plint), PA 66, beige, Varaktig driftstemperatur, max.: 100 °C
GTIN (EAN)	4008190128432	
Förp.	100 ST	

## WTL 6/1 EN

Weidmüller Interface GmbH &amp; Co. KG

Klingenbergstraße 26

D-32758 Detmold

Germany

## Accessories

www.weidmueller.com

## Montagehållare



Vi erbjuder en bred portfölj med växande stöd för enkel hantering och komplettering av våra produkter. Från olika verktyg till isoleringshylsa och olika skruvar är våra komponenter så detaljerade att de stämmer överens med varandra och på så sätt underlättar sammanställningen i enlighet med respektive standard- och skyddsbestämmelser.

## Allmänna beställningsdata

Typ	KISC M3X20 SAK10 CU5	Utförande
Art.nr.	<a href="#">0377100000</a>	SAK-serien, Montageskruv, Koppar
GTIN (EAN)	4008190060350	
Förp.	100 ST	

## DEK 5/8



## WS/DEK

MultiMark plintmärkningar använder ett innovativt kompositmaterial, tillverkat av två komponenter. Märkningens hårda sockel snäpper säkert in i kontaktdonet. Den elastiska ytbehandlingen ger enkel montering av märkningen. Detta särskilt stansade material gör att remsorna kan sträckas för att anpassas till de små variationer i mellanrum som tenderar att adderas, särskilt vid långa plintrader. En annan fördel: ytmaterialets utmärkta tryckbarhet säkerställer en hållbar och slitstark märkning. En upplösning på 300 dpi ger en tydlig, lätt läsbar skrift.

## Dina fördelar med MultiMark

- Kompatibel med Weidmüllers modulplintar
- Fast montage och hållbara utskrifter
- Kontinuerliga remsor sparar installationstid
- Enkelt montage tack vare ett innovativt kompositmaterial
- Stort märkningsfält för bästa möjliga läsbarhet
- Stor flexibilitet tack vare anpassning till valfri tillverkare

## Allmänna beställningsdata

Typ	DEK 5/8 MM WS	Utförande
Art.nr.	<a href="#">2007130000</a>	Dekafix, Plintmärkning, 5 x 8 mm, Weidmueller, vit
GTIN (EAN)	4050118392012	
Förp.	500 ST	

## WTL 6/1 EN

Weidmüller Interface GmbH &amp; Co. KG

Klingenbergstraße 26

D-32758 Detmold

Germany

www.weidmueller.com

## Accessories

## Testadapter och testuttag

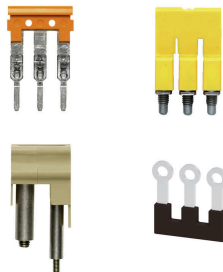


Testadapter och provkontakt används för elektriska anslutningen mellan kopplingsplintar och testutrustning. På så sätt kan en elektrisk kontakt upprättas i kabelanslutet tillstånd och mätningarna kan göras enkelt.

## Allmänna beställningsdata

Typ	STB 21.6/IH/RT WTL6/3	Utförande
Art.nr.	<a href="#">1778990000</a>	Hylsa (plint), Insticksdjup: 11.1 mm, 0.00 mm, Djup: 26.6 mm
GTIN (EAN)	4032248169665	
Förp.	50 ST	
Typ	STB 21.6/IH/BR WTL6/3	Utförande
Art.nr.	<a href="#">2715530000</a>	Hylsa (plint), Insticksdjup: 11.1 mm, 3.00 mm, Djup: 26.6 mm
GTIN (EAN)	4050118782134	
Förp.	50 ST	

## Överkopplingar



Fördelningen eller mångfaldigandet av en potential till angränsande kopplingsplintar genomförs via en överkoppling. Ytterligare insatser från kabeldragning kan lätt undvikas. Även om polerna bryts ut är kontaktens tillförlitlighet i kopplingsplintar fortfarande garanterad. Vår portfölj erbjuder pluggbara och skruvbara överkopplingssystem för modulär plintar.

## Allmänna beställningsdata

Typ	WKB 2/2	Utförande
Art.nr.	<a href="#">1936190000</a>	Tillbehör, Skjutbar överkoppling
GTIN (EAN)	4032248605927	
Förp.	50 ST	

## Tillbehör



Ledningsdragning för ström- och spänningstransformator  
Våra fränskiljningsplintar med fjäder- och skruvanslutnings- teknologi ger dig möjlighet att skapa alla viktiga omvandlarkretsar för mätning av ström, spänning och effekt på ett säkert och sofistikerat sätt.

## WTL 6/1 EN

**Weidmüller Interface GmbH & Co. KG**  
Klingenbergstraße 26  
D-32758 Detmold  
Germany

[www.weidmueller.com](http://www.weidmueller.com)

## Accessories

### Allmänna beställningsdata

Typ	WKB 2/3	Utförande
Art.nr.	<a href="#">1936200000</a>	Tillbehör, Skjutbar överkoppling
GTIN (EAN)	4032248605934	
Förp.	50 ST	