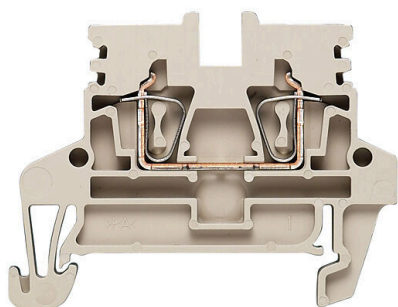


## Produktillustration



Att mata genom effekt, signaler och data är det klassiska kravet inom elteknik och styrskåpsbyggnation. Det isolerande materialet, anslutningssystemet och plintarnas design är funktionerna som skiljer sig. En genomgångsradplint är lämplig för anslutning och/eller anslutning av en eller flera ledare. De kan ha en eller flera anslutningsnivåer som är på samma potential eller isolerade mot varandra.

### Allmänna beställningsdata

Utförande	Genomgångsradplint, Fjäderanslutning, 2.5 mm <sup>2</sup> , 800 V, 24 A, mörkbeige
Art.nr.	<a href="#">1933700000</a>
Typ	ZDU 2.5N
GTIN (EAN)	4032248586738
Förp.	50 items

ZDU 2.5N

Weidmüller Interface GmbH & Co. KG  
Klingenbergstraße 26  
D-32758 Detmold  
Germany

www.weidmueller.com

Tekniska data

Godkännanden

Godkännanden



ROHS	Uppfyllelse
UL File Number Search	<a href="#">UL-webbplats</a>
Certifikat nr (cURus)	E60693

Mått och vikter

Djup	38.5 mm	Byggdjup (tum)	1.5157 inch
Byggdjup inkl. montageskena	39 mm	Höjd	50.5 mm
Bygghöjd (tum)	1.9882 inch	Bredd	5.1 mm
Byggbredd (tum)	0.2008 inch	Nettovikt	4.56 g

Temperaturer

Lagertemperatur	-25 °C...55 °C	Omgivningstemperatur	-50 °C...75 °C
Varaktig driftstemperatur, min.	-50 °C	Varaktig driftstemperatur, max.	120 °C

Miljööverensstämmelse för produkt

RoHS-kompatibilitetsstatus	Kompatibel utan undantag		
REACH SVHC	Nej mSvHC över 0,1 viktprocent		
Produktens koldioxidavtryck	Vagga till grind	0.058 kg CO2 eq.	

Märkdata IECEx/ATEX

Märkning EN 60079-7	Ex eb II C Gb	Ex 2014/34/EU märkning	II 2 G D
---------------------	---------------	------------------------	----------

Allmänt

Ledardiameter, AWG, max	AWG 12	Ledardiameter, AWG, min.	AWG 30
Normer	IEC 60947-7-1	Montageskena obestyckad	TS 35

Klämbara ledare (Märkanslutning)

Tolkdorn enligt 60 947-1	A2
Ledardiameter, AWG, max	AWG 12
Anslutningsriktning	övre
Avisoleringslängd	10 mm
Anslutningstyp	Fjäderanslutning
Antal anslutningar	2
Anslutningsområde, max.	4 mm <sup>2</sup>
Anslutningsområde, min.	0.05 mm <sup>2</sup>
Klingmått	6 x 3,5 mm
Ledardiameter, AWG, min.	AWG 30
Ledararea, fintrådig med ändhylsa DIN 46228/4, max.	1.5 mm <sup>2</sup>
Ledararea, fintrådig med ändhylsor DIN 46228/4, min.	0.05 mm <sup>2</sup>

## ZDU 2.5N

**Weidmüller Interface GmbH & Co. KG**

Klingenbergstraße 26

D-32758 Detmold

Germany

www.weidmueller.com

## Tekniska data

Ledararea, fintrådig med ändhylsa DIN 46228/1, max.	1.5 mm <sup>2</sup>		
Ledararea, fintrådig med ändhylsa DIN 46228/1, min.	0.05 mm <sup>2</sup>		
Ledardiameter, fintrådig, max.	2.5 mm <sup>2</sup>		
Ledararea, fintrådig, min.	0.05 mm <sup>2</sup>		
Anslutningsarea, flertrådig, max.	2.5 mm <sup>2</sup>		
Anslutningsarea, flertrådig, min.	0.05 mm <sup>2</sup>		
Ledararea, entrådig, max.	4 mm <sup>2</sup>		
Ledararea, entrådig, min.	0.05 mm <sup>2</sup>		
Anslutningsarea, fintrådig, min.	0.05 mm <sup>2</sup>		
Rörlängd för beslag i ledarände med plastkrage DIN 46228/4	Rörlängd	min.	6 mm
		max.	10 mm
	Ledarens anslutningsarea	nominell	0.5 mm <sup>2</sup>
		Rörlängd	min.
		max.	10 mm
	Ledarens anslutningsarea	nominell	0.75 mm <sup>2</sup>
		Rörlängd	min.
		max.	10 mm
	Ledarens anslutningsarea	nominell	1 mm <sup>2</sup>
		Rörlängd	min.
		max.	10 mm
	Ledarens anslutningsarea	nominell	1.5 mm <sup>2</sup>
Rörlängd		nominell	8 mm
Ledarens anslutningsarea	nominell	2.5 mm <sup>2</sup>	
	Rörlängd	nominell	10 mm
Ledarens anslutningsarea	nominell	0.5 mm <sup>2</sup>	
	Rörlängd	nominell	10 mm
Ledarens anslutningsarea	nominell	0.75 mm <sup>2</sup>	
	Rörlängd	nominell	10 mm
Ledarens anslutningsarea	nominell	1 mm <sup>2</sup>	
	Rörlängd	nominell	10 mm
Ledarens anslutningsarea	nominell	1.5 mm <sup>2</sup>	
	Rörlängd	nominell	10 mm
Ledarens anslutningsarea	nominell	2.5 mm <sup>2</sup>	
	Rörlängd	nominell	10 mm

Rörlängd för beslag i ledarände utan plastkrage DIN 46228/1

### Klämbara ledare (ytterligare anslutning)

Ledardiameter, AWG, ytterligare anslutning, min.	AWG 24	Anslutningstyp, ytterligare anslutning	Fjäderanslutning
Ledardiameter, AWG, ytterligare anslutning, max.	AWG 12		

### Märkdata

Märkarea	2.5 mm <sup>2</sup>	Märkspänning	800 V
Märkspänning DC	800 V	Märkström	24 A
Ström med max. ledare	24 A	Normer	IEC 60947-7-1
Genomgångsmotstånd enligt IEC 60947-7-x	1.33 mΩ	Märkstötspänning	6 kV
Förlusteffekt enligt IEC 60947-7-x	0.77 W	Nedsmutningsgrad	3

### Märkdata enligt CSA

Ledararea max. (CSA)	12 AWG	Spänning grupp C (CSA)	300 V
Ström Gr C (CSA)	24 A	Certifikat nr. (CSA)	200039-1842498
Spänning grupp B (CSA)	300 V	Ström Gr B (CSA)	24 A
Ledararea min. (CSA)	30 AWG		

## ZDU 2.5N

Weidmüller Interface GmbH &amp; Co. KG

Klingenbergstraße 26

D-32758 Detmold

Germany

www.weidmueller.com

## Tekniska data

## Märkdata enligt UL

Ledarstorlek Factory wiring max (cURus)	12 AWG	Spänning grupp B (cURus)	300 V
Certifikat nr (cURus)	E60693	Ledarstorlek Field wiring min (cURus)	30 AWG
Ledarstorlek Factory wiring min (cURus)	30 AWG	Ström grupp B (cURus)	20 A
Spänning grupp C (cURus)	300 V	Ström grupp C (cURus)	20 A
Ledarstorlek Field wiring max (cURus)	12 AWG		

## Materialdata

Grundläggande material	Wemid	Färgkod	mörkbeige
Brännbarhetsklass enligt UL 94	V-0		

## Mått

Utskjutande mått TS 35	25.5 mm		
------------------------	---------	--	--

## Systemparametrar

Utförande	Fjäderanslutning, för jackbar överkoppling, öppen på en sida	Ändplatta krävs	Ja
Antal potentialer	1	Antal våningar	1
Antal klämsäten per våning	2	Antal potentialer per våning	1
Nivåer internt överkopplade	Nej	PE-anslutning	Nej
Montageskena obestyckad	TS 35		

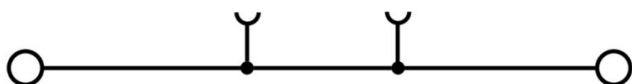
## Ytterligare tekniska data

Öppna sidor	höger	explosionstestat utförande	Ja
Monteringstyp	ihakad		

## Klassificeringar

ETIM 8.0	EC000897	ETIM 9.0	EC000897
ETIM 10.0	EC000897	ECLASS 14.0	27-25-01-01
ECLASS 15.0	27-25-01-01		

**Ritningar**



## ZDU 2.5N

Weidmüller Interface GmbH &amp; Co. KG

Klingenbergstraße 26

D-32758 Detmold

Germany

www.weidmueller.com

## Tillbehör

## Överkopplingar



Fördelningen eller mångfaldigandet av en potential till angränsande kopplingsplintar genomförs via en överkoppling. Ytterligare insatser från kabeldragning kan lätt undvikas. Även om polerna bryts ut är kontaktens tillförlitlighet i kopplingsplintar fortfarande garanterad. Vår portfölj erbjuder pluggbara och skruvbara överkopplingsystem för modulär plintar.

## Allmänna beställningsdata

Typ	ZQV 2.5/2	Utförande
Art.nr.	<a href="#">1608860000</a>	Z-Serie, Överkoppling, 24 A
GTIN (EAN)	4008190123680	
Förp.	60 ST	
Typ	ZQV 2.5/3	Utförande
Art.nr.	<a href="#">1608870000</a>	Tillbehör, Överkoppling, 24 A
GTIN (EAN)	4008190061630	
Förp.	60 ST	
Typ	ZQV 2.5/4	Utförande
Art.nr.	<a href="#">1608880000</a>	Tillbehör, Överkoppling, 24 A
GTIN (EAN)	4008190082208	
Förp.	60 ST	
Typ	ZQV 2.5/10	Utförande
Art.nr.	<a href="#">1608940000</a>	Tillbehör, Överkoppling, 24 A
GTIN (EAN)	4008190099060	
Förp.	20 ST	
Typ	ZQV 2.5/20	Utförande
Art.nr.	<a href="#">1908960000</a>	Z-Serie, Överkoppling, för plintar, Antal poler: 20
GTIN (EAN)	4032248535293	
Förp.	20 ST	

## Ändplattor och skiljeplattor



Skiljeplattor och ändplattor är viktiga tillbehör för plintar. Skiljeplattor erbjuder optisk och elektrisk separation av olika potentialer och funktionsgrupper, vilket ökar säkerheten och säkerställer en tydlig struktur inuti kopplingskåpet. Ändplattor stänger plintraden på sidorna, skyddar mot kontakt med spänningsförande delar och säkerställer ett rent, stabilt avslut. Båda komponenter är exakt anpassade till de olika plintserierna från Weidmüller, vilket bidrar till en säker, överensstämmande och professionell ledningsdragning.

## Allmänna beställningsdata

Typ	ZAP/TW ZDU/ZPE 2.5N	Utförande
Art.nr.	<a href="#">1933790000</a>	Z-Serie, Ändplatta, Sektionsplatta
GTIN (EAN)	4032248587124	
Förp.	20 ST	

## ZDU 2.5N

Weidmüller Interface GmbH &amp; Co. KG

Klingenbergstraße 26

D-32758 Detmold

Germany

www.weidmueller.com

## Tillbehör

## Ändstöd



För att säkerställa en permanent fixering på montageskenan och förhindra sidoförskjutning har Weidmüller ändvinklar i programmet. Det finns utföranden med skruv och skruvlösa utföranden. På ändvinklarna finns märkningsmöjligheter, även för gruppmarkning och möjligheten att förvara teststickkontakter.

## Allmänna beställningsdata

Typ	ZEW 35	Utförande
Art.nr.	<a href="#">9540000000</a>	Ändstöd, mörkbeige, TS 35, V-2, Wemid, Bredd: 6 mm, 100 °C
GTIN (EAN)	4008190956264	
Förp.	20 ST	

## Testadapter och testuttag



Testadapter och provkontakt används för elektriska anslutningen mellan kopplingsplintar och testutrustning. På så sätt kan en elektrisk kontakt upprättas i kabelanslutet tillstånd och mätningarna kan göras enkelt.

## Allmänna beställningsdata

Typ	ZTA ZT2.5	Utförande
Art.nr.	<a href="#">1827080000</a>	Tillbehör, Testadapter, 17.5 A
GTIN (EAN)	4032248411276	
Förp.	25 ST	
Typ	ZTA ZT2.5/ZA	Utförande
Art.nr.	<a href="#">1847600000</a>	Tillbehör, Testadapter, 17.5 A
GTIN (EAN)	4032248412679	
Förp.	25 ST	

## Reduceringshylsor



Genom att använda reduceringshylsor förenklas anslutningen av ledare med mindre tvärsnittsområden. Ledare kan föras in säkert i klämstället utan uppsplitsning av ledarna. Ledaren centreras i mitten av ledarinföringen genom användning av reduceringshylsan.

## ZDU 2.5N

Weidmüller Interface GmbH &amp; Co. KG

Klingenbergstraße 26

D-32758 Detmold

Germany

www.weidmueller.com

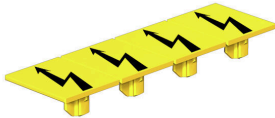
## Tillbehör

## Allmänna beställningsdata

Typ	ZRH 1.5H/1	Utförande
Art.nr.	<a href="#">1678810000</a>	Z-Serie, Reduceringshylsa
GTIN (EAN)	4008190487324	
Förp.	1000 ST	
Typ	ZRH 1.5H/2	Utförande
Art.nr.	<a href="#">1678800000</a>	Z-Serie, Reduceringshylsa
GTIN (EAN)	4008190487317	
Förp.	1000 ST	

## Varningskydd

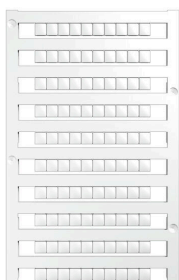
Varningsanvisning beröringsskydd med en blixtsymbol ger mer säkerhet till människa och maskin. De används när yttre spänning måste anges inom applikationen.



## Allmänna beställningsdata

Typ	ZAD 9/4	Utförande
Art.nr.	<a href="#">1934160000</a>	Z-Serie, Övertäckning
GTIN (EAN)	4032248590247	
Förp.	20 ST	

## Neutral



Dekafix (DEK) märkning är den universella märkningen för alla kabel- och kontaktdon samt för elektroniska underenheter. Systemet är idealiskt för korta talserier och täcker ett brett utbud av färdiga märkningar. Remsmontering för snabb uppmärkning i endast ett arbetssteg. Märkningen är lättläst, kontrastrik och finns i olika bredder.

- Stort urval av märkningar klara att användas
- Remsmontering för snabb uppmärkning
- Anslutningsmärkning som passar till Weidmüllers samtliga kabelkontakter,
- Finns som neutralt MultiCard eller som standardtryck i karta. För specialtryck: Skicka en fil till oss av vår märkningsprogramvara M-Print PRO eller M-Print PRO Online (utan installation) för dina märkningsspecifikationer.

## Allmänna beställningsdata

Typ	DEK 5/5 MC NE WS	Utförande
Art.nr.	<a href="#">1609801044</a>	Dekafix, Plintmärkning, 5 x 5 mm, Delning i mm (P): 5.00
GTIN (EAN)	4008190397111	Weidmueller, vit
Förp.	1000 ST	

## ZDU 2.5N

Weidmüller Interface GmbH &amp; Co. KG

Klingenbergstraße 26

D-32758 Detmold

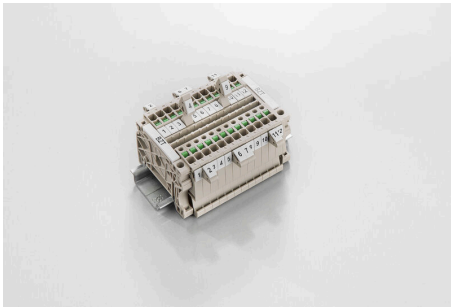
Germany

www.weidmueller.com

## Tillbehör

Typ	WS 10/5 MC NE WS	Utförande
Art.nr.	<a href="#">1635000000</a>	WS, Plintmärkning, 10 x 5 mm, Delning i mm (P): 5.00 Weidmueller,
GTIN (EAN)	4008190261948	Allen-Bradley, vit
Förp.	720 ST	

## Märkningshållare

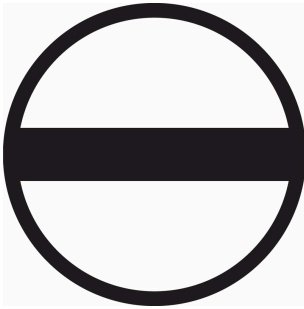


Märkningshållaren ger möjlighet till ytterligare montering av standardmärkningar med en delning på 5 eller 5,1 mm. De vinklade hållarna kan köpas som tillval och kan monteras i alla standardmärkningskanaler i Klippon® modulära anslutningsplintar. Kopplingar för märkningstyper kan hittas bland respektive tillbehör för avsedda märkningshållare.

## Allmänna beställningsdata

Typ	BZT 1 WS 10/5	Utförande
Art.nr.	<a href="#">1805490000</a>	Tillbehör, Märkningshållare
GTIN (EAN)	4032248270231	
Förp.	100 ST	
Typ	BZT 1 ZA WS 10/5	Utförande
Art.nr.	<a href="#">1805520000</a>	Tillbehör, Märkningshållare
GTIN (EAN)	4032248270248	
Förp.	100 ST	

## Spårskruvmejsel



VDE isolerad skruvmejsel för arbeten på delar som står under spänning på upp till AC 1000 V och DC 1500 V, DIN EN 60900, IEC 900. Testad säkerhet GS, individuellt testad Klinga av höglegerat krom- vanadium - molybdenstål, genomgående härdad, brunerad

## Allmänna beställningsdata

Typ	SDIS SLIM 0.6X3.5X100	Utförande
Art.nr.	<a href="#">2749610000</a>	Montageverktyg, Klingbredd (B): 3.5 mm, Klinglängd: 100 mm,
GTIN (EAN)	4050118896350	Klingtjocklek: 0.6 mm
Förp.	1 ST	