

**BVZ 7.62HP/05/180RSH180 SN BK BX**

**Weidmüller Interface GmbH & Co. KG**  
 Klingenbergstraße 26  
 D-32758 Detmold  
 Germany

www.weidmueller.com

**Produktillustration**


Effektiv honkontakt med den beprövade, 100 % underhållsfria Weidmüller-klämbygeln av stål. Polförlustfritt byggbar eller med patenterad multifunktionsfläns för snabb, säker och verktygslös låsning. Maximal driftsäkerhet tack vare en kontaktbild som förhindrar felaktig insättning, med unikt mångsidig kodning, skydd mot felaktig inkoppling och 4-stiftskontakt. Märkningsbar

**Allmänna beställningsdata**

Utförande	Kretskortsstickanslutning, Hylsstickpropp, 7.62 mm, Antal poler: 5, 180°, Klämbygelslutning, Anslutningsområde, max. : 10 mm <sup>2</sup> , Box
Art.nr.	<a href="#">1933360000</a>
Typ	BVZ 7.62HP/05/180RSH180 SN BK BX
GTIN (EAN)	4032248585397
Förp.	25 items
Produktparametrar	IEC: 1000 V / 57 A / 0.2 - 10 mm <sup>2</sup> UL: 600 V / 40.5 A / AWG 24 - AWG 8
Förpackning	Box

**BVZ 7.62HP/05/180RSH180 SN BK BX**

**Weidmüller Interface GmbH & Co. KG**  
Klingenbergstraße 26  
D-32758 Detmold  
Germany

www.weidmueller.com

**Tekniska data**

**Godkännanden**

Godkännanden



ROHS	Uppfyllelse
UL File Number Search	<a href="#">UL-webbplats</a>
Certifikat nr (cURus)	E60693

**Mått och vikter**

Djup	84.6 mm	Byggdjup (tum)	3.3307 inch
Höjd	25 mm	Bygghöjd (tum)	0.9842 inch
Bredd	53.34 mm	Byggbredd (tum)	2.1 inch
Nettovikt	48.39 g		

**Miljööverensstämmelse för produkt**

RoHS-kompatibilitetsstatus	Kompatibel utan undantag
REACH SVHC	Nej mSvHC över 0,1 viktprocent

**Packaging**

Förpackning	Box	VPE-längd	260.00 mm
VPE-bredd	158.00 mm	VPE-höjd	77.00 mm

**Typprovningar**

Test: Hållfasthet för märkningar	Standard	DIN EN 61984 avsnitt 7.3.2 / 09.02 med mönster från DIN EN 60068-2-70 / 07.96	
	Test	ursprungsmärkning, typmärkning, raster, typ av material	
	Utvärdering	tillgänglig	
	Test	hållbarhet	
	Utvärdering	godkänd	
Test: Felaktig inkoppling (ingen utbytbarhet)	Standard	DIN EN 61984 avsnitt 6.3 och 6.9.1 / 09.02, DIN IEC 512 del 7 avsnitt 5 / 05.94	
	Test	180° vridning med kodningselement	
	Utvärdering	godkänd	
	Test	180° vridning utan kodningselement	
	Utvärdering	godkänd	
Test: Klämbare area	Standard	DIN EN 60999-1 avsnitt 7 och 9.1 / 12.00, DIN EN 60947-1 avsnitt 8.2.4.5.1 / 12.02	
	Typ av ledare	Typ av ledare och för ledarearea	massiv 0,5 mm <sup>2</sup>
		Typ av ledare och för ledarearea	flertrådig 0,5 mm <sup>2</sup>
		Typ av ledare och för ledarearea	massiv 6 mm <sup>2</sup>
		Typ av ledare och för ledarearea	flertrådig 6 mm <sup>2</sup>
		Typ av ledare och för ledarearea	AWG 24/1
		Typ av ledare och för ledarearea	AWG 24/19
		Typ av ledare och för ledarearea	AWG 10/1

**Tekniska data**

www.weidmueller.com

		Typ av ledare och för ledararea	AWG 10/19
Test beträffande ledare som skadats och lossnat oavsiktligt	Utvärdering	godkänd	
	Standard	DIN EN 60999-1 avsnitt 9.4 / 12.00	
	Krav	0,2 kg	
	Typ av ledare	Typ av ledare och för ledararea	AWG 24/1
		Typ av ledare och för ledararea	AWG 24/19
	Utvärdering	godkänd	
	Krav	0,3 kg	
	Typ av ledare	Typ av ledare och för ledararea	massiv 0,5 mm <sup>2</sup>
		Typ av ledare och för ledararea	flertrådig 0,5 mm <sup>2</sup>
	Utvärdering	godkänd	
Krav	1,4 kg		
Typ av ledare	Typ av ledare och för ledararea	massiv 6 mm <sup>2</sup>	
	Typ av ledare och för ledararea	flertrådig 6 mm <sup>2</sup>	
	Typ av ledare och för ledararea	AWG 10/1	
	Typ av ledare och för ledararea	AWG 10/19	
Frånslagstest	Utvärdering	godkänd	
	Standard	DIN EN 60999-1 avsnitt 9.5 / 12.00	
	Krav	≥10 N	
	Typ av ledare	Typ av ledare och för ledararea	AWG 24/1
		Typ av ledare och för ledararea	AWG 24/19
	Utvärdering	godkänd	
	Krav	≥20 N	
	Typ av ledare	Typ av ledare och för ledararea	massiv 0,5 mm <sup>2</sup>
		Typ av ledare och för ledararea	flertrådig 0,5 mm <sup>2</sup>
	Utvärdering	godkänd	
Krav	≥80 N		
Typ av ledare	Typ av ledare och för ledararea	massiv 6 mm <sup>2</sup>	
	Typ av ledare och för ledararea	flertrådig 6 mm <sup>2</sup>	
	Typ av ledare och för ledararea	AWG 10/1	
	Typ av ledare och för ledararea	AWG 10/19	
Utvärdering	godkänd		

**Systemvärden**

Produktfamilj	OMNIMATE Power – serie BV/SV 7.62HP	Anslutningstyp	Fältanslutning
Ledaranslutningsteknik	Klämbygelanslutning	Delning i mm (P)	7.62 mm
Delning i tum (P)	0.300 "	Ledarutgångsriktning	180°
Antal poler	5	L1 i mm	30.48 mm
L1 i tum	1.200 "	Antal rader	1
Polradstal	1	Märkarea	6 mm <sup>2</sup>
Beröringsskydd enligt DIN VDE 57	fingersäker	Beröringsskydd enligt DIN VDE 0470	IP 20
Skyddsklass	IP20	Genomgångsmotstånd (6)	4,50 mΩ

**BVZ 7.62HP/05/180RSH180 SN BK BX**

**Weidmüller Interface GmbH & Co. KG**  
 Klingenbergstraße 26  
 D-32758 Detmold  
 Germany

www.weidmueller.com

**Tekniska data**

Koderbar	Ja	Avisoleringslängd	12 mm
Åtdragningsmoment för skruvfläns, min.	0.2 Nm	Åtdragningsmoment för skruvfläns, max.	0.3 Nm
Åtdragningsmoment, min.	0.5 Nm	Åtdragningsmoment, max.	0.6 Nm
Klämskruv	M 3	Skruvmejselklinga	0,6 x 3,5
Stickcykler	25	Max. instickskraft/pol	16.5 N
Max. dragkraft/pol	11 N		

**Materialdata**

Isoleringsmaterial	PA GF	Färgkod	svart
Färgtabell (jämförbar)	RAL 9011	Isoleringsmaterialgrupp	II
CTI (Comparative Tracking Index)	≥ 500	Moisture Level (MSL)	
Brännbarhetsklass enligt UL 94	V-0	Kontaktgrundmaterial	Kopparlegering
Kontaktmaterial	Kopparlegering	Kontakttyta	förtennad
Skiktstruktur för stiftkontakten	6...8 µm Sn glossy	Lagertemperatur, min.	-40 °C
Lagertemperatur, max.	70 °C	Driftstemperatur, min.	-50 °C
Driftstemperatur, max	125 °C	Temperaturområde Montage, min.	-25 °C
Temperaturområde Montage, max.	100 °C		

**Anslutningsbara ledare**

Anslutningsområde, min.	0.2 mm <sup>2</sup>
Anslutningsområde, max.	10 mm <sup>2</sup>
Ledardiameter, AWG, min.	AWG 24
Ledardiameter, AWG, max	AWG 8
entrådig, min. H05(07) V-U	0.2 mm <sup>2</sup>
entrådig, max. H05(07) V-U	6 mm <sup>2</sup>
fintrådig, min. H05(07) V-K	0.2 mm <sup>2</sup>
fintrådig, max. H05(07) V-K	10 mm <sup>2</sup>
med AEH med krage DIN 46 228/4, min.	0.2 mm <sup>2</sup>
med ändhylsa med krage DIN 46 228/4, max.	6 mm <sup>2</sup>
med ändhylsa, DIN 46228 pt 1, min.	0.5 mm <sup>2</sup>
med ändhylsa enligt DIN 46 228/1, max.	6 mm <sup>2</sup>
Passtift enligt EN 60999 a x b; ø	2,8 mm x 2,0 mm; 2,4 mm

Anslutningsbar ledare	Ledarens anslutningsarea	Typ	fintrådig
		nominell	0.5 mm <sup>2</sup>
kabelsko	Ledarens anslutningsarea	Avisoleringslängd	nominell 14 mm
		Rekommenderad ändhylsa	<a href="#">H0,5/18 OR</a>
		Typ	fintrådig
kabelsko	Ledarens anslutningsarea	nominell	1 mm <sup>2</sup>
		Avisoleringslängd	nominell 15 mm
		Rekommenderad ändhylsa	<a href="#">H1,0/18 GE</a>
kabelsko	Ledarens anslutningsarea	Typ	fintrådig
		nominell	1.5 mm <sup>2</sup>
		Avisoleringslängd	nominell 15 mm
		Rekommenderad ändhylsa	<a href="#">H1,5/18D SW</a>
kabelsko	Ledarens anslutningsarea	Avisoleringslängd	nominell 12 mm
		Rekommenderad ändhylsa	<a href="#">H1,5/12</a>
		Typ	fintrådig
		nominell	0.75 mm <sup>2</sup>
kabelsko	Ledarens anslutningsarea	Avisoleringslängd	nominell 14 mm

**Tekniska data**

www.weidmueller.com

	Rekommenderad ändhylsa	<a href="#">H0,75/18 W</a>
Ledarens anslutningsarea	Typ	fintrådig
	nominell	2.5 mm <sup>2</sup>
kabelsko	Avisoleringslängd	nominell 14 mm
	Rekommenderad ändhylsa	<a href="#">H2,5/19D BL</a>
	Avisoleringslängd	nominell 12 mm
	Rekommenderad ändhylsa	<a href="#">H2,5/12</a>
Ledarens anslutningsarea	Typ	fintrådig
	nominell	4 mm <sup>2</sup>
kabelsko	Avisoleringslängd	nominell 12 mm
	Rekommenderad ändhylsa	<a href="#">H4,0/12</a>
	Avisoleringslängd	nominell 14 mm
	Rekommenderad ändhylsa	<a href="#">H4,0/20D GR</a>
Ledarens anslutningsarea	Typ	fintrådig
	nominell	6 mm <sup>2</sup>
kabelsko	Avisoleringslängd	nominell 14 mm
	Rekommenderad ändhylsa	<a href="#">H6,0/20 SW</a>
	Avisoleringslängd	nominell 12 mm
	Rekommenderad ändhylsa	<a href="#">H6,0/12</a>

Referenstext Ytterdiametern på plastkragen ska inte vara större än rastret (P). Längd på hylsor ska väljas beroende på produkten och märkspänningen.

**Märkdata enligt CSA**

Institut (CSA)	CSA	Certifikat nr. (CSA)	200039-1534443
Märkspänning (användargrupp B / CSA)	600 V	Märkspänning (användargrupp C / CSA)	600 V
Märkspänning (användargrupp D / CSA)	600 V	Märkström (användargrupp B / CSA)	40.5 A
Märkström (användargrupp C / CSA)	40.5 A	Märkström (användargrupp D / CSA)	5 A
Ledardiameter AWG, min.	AWG 24	Ledardiameter AWG, max.	AWG 8
Hänvisning till godkännandevärden	Specifikationerna avser maxvärden. För detaljer – se typgodkännandeintyg.		

**Märkdata enligt UL 1059**

Institut (cURus)	CURUS	Certifikat nr (cURus)	E60693
Märkspänning (användargrupp B / UL 1059)	600 V	Märkspänning (användargrupp C / UL 1059)	600 V
Märkspänning (användargrupp D / UL 1059)	600 V	Märkspänning (användargrupp F / UL 1059)	1000 V
Märkström (användargrupp B / UL 1059)	40.5 A	Märkström (användargrupp C / UL 1059)	40.5 A
Märkström (användargrupp D / UL 1059)	5 A	Märkström (användargrupp F / UL 1059)	40.5 A
Ledardiameter AWG, min.	AWG 24	Ledardiameter AWG, max.	AWG 8
Hänvisning till godkännandevärden	Specifikationerna avser maxvärden. För detaljer – se typgodkännandeintyg.		

**Märkdata enligt IEC**

testad enligt standard	IEC 60664-1, IEC 61984	Märkström, min. antal poler (Tu=20°C)	57 A
Märkström, max. antal poler (Tu=20°C)	54 A	Märkström, min. antal poler (Tu=40°C)	51 A

## BVZ 7.62HP/05/180RSH180 SN BK BX

**Weidmüller Interface GmbH & Co. KG**

Klingenbergstraße 26

D-32758 Detmold

Germany

www.weidmueller.com

### Tekniska data

Märkström, max. antal poler (Tu=40°C)	41 A	Märkspänning vid överspänningsk./ Nedsmutningsgrad II/2	1000 V
Märkspänning vid överspänningsk./ Nedsmutningsgrad III/2	1000 V	Märkspänning vid överspänningskat./ Nedsmutningsgrad III/3	800 V
Märkspänning vid överspänningsk./ Nedsmutningsgrad II/2	6000 V	Märkspänning vid överspänningsk./ Nedsmutningsgrad III/2	8 kV
Märkstötspänning vid överspänningsk./ Nedsmutningsgrad III/3	8 kV	Korttidströmhållfasthet	3 x 1s mit 420 A
Krypsträcka, min.	13 mm	Luftsträcka, min.	10.2 mm

### Viktig hänvisningstext

IPC-konformitet Konformitet: Produkterna utvecklas, tillverkas och levereras i enlighet med internationellt erkända standarder och normer, och uppfyller de egenskaper som garanteras i databladet resp. har designegenskaper i enlighet med IPC-A-610 "Klass 2". Övriga anspråk gällande produkterna kan bedömas på begäran.

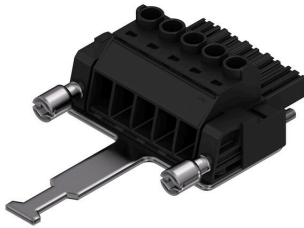
Hänvisningstext

- Additional variants on request
- Rated current related to rated cross-section & min. No. of poles.
- Wire end ferrule with plastic collar to DIN 46228/4
- Wire end ferrule without plastic collar to DIN 46228/1
- P on drawing = pitch
- Rated data refer only to the component itself. Clearance and creepage distances to other components are to be designed in accordance with the relevant application standards.
- In accordance with IEC 61984, OMNIMATE-connectors are connectors without breaking capacity (COC). During designated use, connectors are not allowed to be engaged or disengaged when live or under load
- Long term storage of the product with average temperature of 50 °C and maximum humidity 70%, 36 months

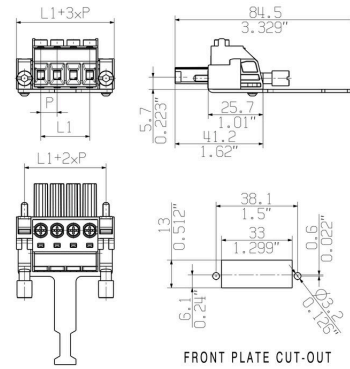
### Klassificeringar

ETIM 8.0	EC002638	ETIM 9.0	EC002638
ETIM 10.0	EC002638	ECLASS 14.0	27-46-02-02
ECLASS 15.0	27-46-02-02		

Produktillustration



Dimensional drawing



Graph



Graph



Produktfördel



Safe shielding Reliable and space-saving

## BVZ 7.62HP/05/180RSH180 SN BK BX

**Weidmüller Interface GmbH & Co. KG**  
 Klingenbergstraße 26  
 D-32758 Detmold  
 Germany

## Tillbehör

www.weidmueller.com

### Kodelement



Den jackbara anslutningstekniken för effektelektronik är optimerad för modern motorteknik, startmotorer, frekvensomvandlare och servostyrningar.

OMNIMATE Power sätter standarder genom ökad säkerhet och innovativa lösningar, såsom jackbar skärmsupport, integrerade signalkontakter eller enhandsmanövreringar.

De tre produktserierna erbjuder ytterligare fördelar:

- Applikationsanpassad skalbarhet: från den kompakta 4 mm<sup>2</sup>-anslutningen för 29 A (IEC) resp. 20 A (UL) till den robusta 16 mm<sup>2</sup>-anslutningen för 76 A (IEC) resp. 54 A (UL)
- Obegränsad användning upp till 1000 V (IEC) resp. 600 V (UL)
- Många olika, applikationsoptimerade infästningsmöjligheter

Vår service:

Utforma dina individuella kontaktdon enkelt med Produktkonfiguratorn.

### Allmänna beställningsdata

Typ	BV/SV 7.62HP KO RD 2022	Utförande
Art.nr.	<a href="#">2007300000</a>	Kretskortsstickanslutning, Tillbehör, Kodelement, röd, Antal poler: 1
GTIN (EAN)	4050118392715	
Förp.	20 ST	

### Spår-Skruvmejsel



Spårskruvmejsel med rundklinga, SD DIN 5265, ISO 2380/2, klingprofil enligt DIN 5264, ISO 2380/1, Spets krom top, SoftFinish-handtag

### Allmänna beställningsdata

Typ	SDS 0.8X4.5X125	Utförande
Art.nr.	<a href="#">9009020000</a>	Skruvmejsel, Skruvmejsel
GTIN (EAN)	4032248266883	
Förp.	1 ST	
Typ	SDIS 0.8X4.0X100	Utförande
Art.nr.	<a href="#">9008400000</a>	Skruvmejsel, Skruvmejsel
GTIN (EAN)	4032248056361	
Förp.	1 ST	

## BVZ 7.62HP/05/180RSH180 SN BK BX

**Weidmüller Interface GmbH & Co. KG**  
 Klingenbergstraße 26  
 D-32758 Detmold  
 Germany

www.weidmueller.com

## Tillbehör

### Krysspårskruvmejsel, typ Phillips



Kryssmejsel, Typ Phillips, SDK PH DIN 5262, ISO 8764/2-PH, klingprofil enligt ISO 8764-PH, Spets krom top, SoftFinish-handtag

#### Allmänna beställningsdata

Typ	SDK PH1	Utförande
Art.nr.	<a href="#">9008480000</a>	Skruvmejsel, Skruvmejsel
GTIN (EAN)	4032248056477	
Förp.	1 ST	
Typ	SDIK PH1	Utförande
Art.nr.	<a href="#">9008570000</a>	Skruvmejsel, Skruvmejsel
GTIN (EAN)	4032248056569	
Förp.	1 ST	

### Crimping tools



Pressverktyg för ändhylsor med och utan plastkrage

- Tvångsspärr garanterar kvalitetscrimp
- Upplåsningsmöjlighet vid eventuell felmanövrering

#### Allmänna beställningsdata

Typ	PZ 6/5	Utförande
Art.nr.	<a href="#">9011460000</a>	Crimpverktyg, Crimpverktyg för ändhylsor, 0.25mm <sup>2</sup> , 6mm <sup>2</sup> ,
GTIN (EAN)	4008190165352	Trapetsindentpressning
Förp.	1 ST	

## BVZ 7.62HP/05/180RSH180 SN BK BX

Weidmüller Interface GmbH & Co. KG  
Klingenbergstraße 26  
D-32758 Detmold  
Germany

www.weidmueller.com

## Motsvarighet

## SV 7.62HP 180G SN

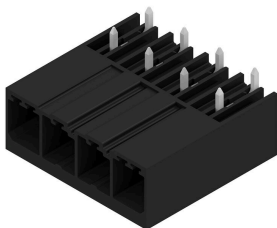


Enradig High Performance hankontakt som kan radas upp utan polförlust eller med en patenterad fläns för en snabb låsning utan verktyg. Maximal anslutnings- och driftsäkerhet tack vare en kontaktbild som förhindrar felaktig anslutning, med unikt mångsidig kodning och kompletterande fastsättning i flänsen. Stiftlängd 3,5 mm optimerade för blyfri våglödning.

## Allmänna beställningsdata

Typ	SV 7.62HP/05/180G 3.5SN...	Utförande
Art.nr.	<a href="#">1930630000</a>	Kretskortsstickanslutning, Stiftlist, stängd på sidan, THT
GTIN (EAN)	4032248580606	lödanslutning, 7.62 mm, Antal poler: 5, 180°, Lödstiftlängd (l): 3.5
Förp.	48 ST	mm, förtennad, svart, Box

## SV 7.62HP 270G SN

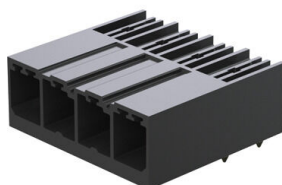


Enradiga effektiva stiftlistor för hög ström som kan radas upp utan polförlust eller med en patenterad fläns för en snabb och låsning utan verktyg. Maximal anslutnings- och driftsäkerhet tack vare en kontaktbild som förhindrar felaktig anslutning, med unikt mångsidig kodning och kompletterande fastsättning i flänsen.

## Allmänna beställningsdata

Typ	SV 7.62HP/05/270G 3.5SN...	Utförande
Art.nr.	<a href="#">1931290000</a>	Kretskortsstickanslutning, Stiftlist, stängd på sidan, THT
GTIN (EAN)	4032248581320	lödanslutning, 7.62 mm, Antal poler: 5, 270°, Lödstiftlängd (l): 3.5
Förp.	48 ST	mm, förtennad, svart, Box

## SV 7.62HP 90G SN



Enradiga effektiva stiftlistor för hög ström som kan radas upp utan polförlust eller med en patenterad fläns för en snabb och låsning utan verktyg. Maximal anslutnings- och driftsäkerhet tack vare en kontaktbild som förhindrar felaktig anslutning, med unikt mångsidig kodning och kompletterande fastsättning i flänsen.

## Allmänna beställningsdata

Typ	SV 7.62HP/05/90G 3.5SN ...	Utförande
Art.nr.	<a href="#">1930300000</a>	Kretskortsstickanslutning, Stiftlist, stängd på sidan, THT
GTIN (EAN)	4032248580170	lödanslutning, 7.62 mm, Antal poler: 5, 90°, Lödstiftlängd (l): 3.5 mm,
Förp.	48 ST	förtennad, svart, Box

**BVZ 7.62HP/05/180RSH180 SN BK BX**

**Weidmüller Interface GmbH & Co. KG**  
 Klingenbergstraße 26  
 D-32758 Detmold  
 Germany

www.weidmueller.com

**Motsvarighet**

Typ	SV 7.62HP/05/90G 3.5SN ...	Utförande
Art.nr.	<a href="#">2465330000</a>	Kretskortsstickanslutning, Stiftlist, stängd på sidan, THT
GTIN (EAN)	4050118479775	lödanslutning, 7.62 mm, Antal poler: 5, 90°, Lödstiftlängd (l): 3.5 mm,
Förp.	48 ST	förtennad, svart, Box

**SVD 7.62HP 270G SN**



Tvåvånings högströms effektiva stiftlistor med eller utan fläns, för snabb, verktygslös låsning. Optimerad för "moduler i bokstorlek" av 50 mm bredd och uppåt. Med integrerat montagealternativ för montage på kapslingsväggen. Exceptionell tillförlitlighet och driftsäkerhet tack vare 100 % felsäker kontaktbild, unik kodning och ytterligare skruvmontage i flänsen som alternativ.

**Allmänna beställningsdata**

Typ	SVD 7.62HP/10/270G 3.2S...	Utförande
Art.nr.	<a href="#">1543330000</a>	Kretskortsstickanslutning, Stiftlist, stängd på sidan, THT
GTIN (EAN)	4050118348163	lödanslutning, 7.62 mm, Antal poler: 10, 270°, Lödstiftlängd (l): 3.2
Förp.	24 ST	mm, förtennad, svart, Box

**SV-SMT 7.62HP 270G BX**



OMNIMATE Power BV / SV 7.62HP – 28 kVA-effektlassen  
 Exakt passande lösningar för effektanslutningar  
 Mer effektreserver för högre belastbarhet:  
 Mellanklassen i effekt-kontaktndonssystemet  
 OMNIMATE Power BV / SV 7.62HP är med brett areaområde, hög överlastålgighet, och det största urvalet när det gäller varianter och tillbehör "arbetshästen" i HP-serien. HP står för "High Performance" - det betyder inte bara en maximal ström, upp till 50 °C utan derating, utan även ett obegränsat godkännande enligt UL för 600 V. Dessutom uppfyller dessa kontaktdon den enligt applikationsnormen IEC61800-5-1 krävda fingersäkerheten för 400V-TN-nät (+3,0 mm ).

**Allmänna beställningsdata**

Typ	SV-SMT 7.62HP/05/270G 2...	Utförande
Art.nr.	<a href="#">2499360000</a>	Kretskortsstickanslutning, Stiftlist, stängd på sidan, THT/THR
GTIN (EAN)	4050118512601	lödanslutning, 7.62 mm, Antal poler: 5, 270°, Lödstiftlängd (l): 2.6
Förp.	48 ST	mm, förtennad, svart, Box
Typ	SV-SMT 7.62HP/05/270G 3...	Utförande
Art.nr.	<a href="#">2498420000</a>	Kretskortsstickanslutning, Stiftlist, stängd på sidan, THT/THR
GTIN (EAN)	4050118511642	lödanslutning, 7.62 mm, Antal poler: 5, 270°, Lödstiftlängd (l): 3.5
Förp.	50 ST	mm, förtennad, svart, Box

## BVZ 7.62HP/05/180RSH180 SN BK BX

Weidmüller Interface GmbH & Co. KG  
Klingenbergstraße 26  
D-32758 Detmold  
Germany

www.weidmueller.com

## Motsvarighet

## SV-SMT 7.62HP 90G BX



OMNIMATE Power BV / SV 7.62HP – 28 kVA-effektklassen

Exakt passande lösningar för effektanslutningar

Mer effektreserver för högre belastbarhet:

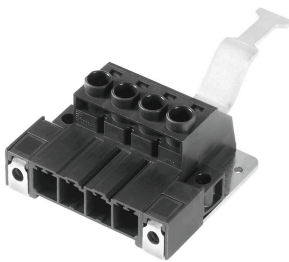
Mellanklassen i effekt-kontaktdonssystemet

OMNIMATE Power BV / SV 7.62HP är med brett areaområde, hög överlasttålighet, och det största urvalet när det gäller varianter och tillbehör "arbetshästen" i HP-serien. HP står för "High Performance" - det betyder inte bara en maximal ström, upp till 50 °C utan derating, utan även ett obegränsat godkännande enligt UL för 600 V. Dessutom uppfyller dessa kontaktdon den enligt applikationsnormen IEC61800-5-1 krävda fingersäkerheten för 400V-TN-nät (+3,0 mm).

## Allmänna beställningsdata

Typ	SV-SMT 7.62HP/05/90G 2....	Utförande
Art.nr.	<a href="#">2499560000</a>	Kretskortsstickanslutning, Stiftlist, stängd på sidan, THT/THR
GTIN (EAN)	4050118512861	lödanslutning, 7.62 mm, Antal poler: 5, 90°, Lödstiftlängd (l): 2.6 mm,
Förp.	48 ST	förtennad, svart, Box
Typ	SV-SMT 7.62HP/05/90G 3....	Utförande
Art.nr.	<a href="#">2498370000</a>	Kretskortsstickanslutning, Stiftlist, stängd på sidan, THT/THR
GTIN (EAN)	4050118511604	lödanslutning, 7.62 mm, Antal poler: 5, 90°, Lödstiftlängd (l): 3.5 mm,
Förp.	50 ST	förtennad, svart, Box

## SVZ 7.62HP 180SH180 SN



Effektiv hankontakt med den beprövade, 100

% underhållsfria Weidmüller-klämbygeln av

stål. Polförlustfritt byggbar eller med patenterad

multifunktionsfläns för snabb, säker och verktygslös

låsning. Maximal anslutnings- och driftsäkerhet tack

vare en kontaktbild som förhindrar felaktig insättning,

med unikt mångsidig kodning och skydd mot felaktig

inkoppling. Märkningsbar

## Allmänna beställningsdata

Typ	SVZ 7.62HP/05/180SH180 ...	Utförande
Art.nr.	<a href="#">1932480000</a>	Kretskortsstickanslutning, Stiftkontakt, 7.62 mm, Antal poler: 5, 180°,
GTIN (EAN)	4032248583591	Klämbygelanslutning, Anslutningsområde, max. : 6 mm <sup>2</sup> , Box
Förp.	25 ST	