

SAI-06L-VP12-3A-M080-PNP**Weidmüller Interface GmbH & Co. KG**

Klingenbergstraße 26

D-32758 Detmold

Germany

www.weidmueller.com



Den nya smala M8-serien från Weidmüller Denna produktfamilj utmärker sig med märkningsmöjlighet på alla insticksplatser. Till och med den 4-faldiga fördelaren med 8-polig M12 har tillräckligt stora märkningsytor på alla M8 insticksplatser. Därutöver är denna fördelare kortare än många vanliga M8-typer.

- Mycket smal, kort och platt M8-fördelare.
- Familjen levereras med 4 till 12 M8-insticksplatser, 3-resp. 4-polig
- Även blandad bestyckning av M8 är möjlig enligt kundens önskemål
- M8-serien är utrustad med diagonala borrhål.

Allmänna beställningsdata

| | |
|------------|---|
| Utförande | M12 utgång, 8-polig, A-kodad, M8, 30 V, , LED: Ja, Initiator ljusdiod: Nej, Anslutningstyp: PNP |
| Art.nr. | 1932380000 |
| Typ | SAI-06L-VP12-3A-M080-PNP |
| GTIN (EAN) | 4032248582815 |
| Förp. | 1 items |

SAI-06L-VP12-3A-M080-PNP

Weidmüller Interface GmbH & Co. KG
Klingenbergstraße 26
D-32758 Detmold
Germany

www.weidmueller.com

Tekniska data

Godkännanden

Godkännanden



| | |
|-----------------------|------------------------------|
| ROHS | Uppfyllelse |
| UL File Number Search | UL-webbplats |
| Certifikat nr (cURus) | E92202 |

Mått och vikter

| | |
|-----------|------|
| Nettovikt | 81 g |
|-----------|------|

Temperaturer

| | |
|-----------------|------------|
| Drifttemperatur | -25 - 80°C |
|-----------------|------------|

Miljööverensstämmelse för produkt

| | |
|----------------------------|--------------------------------|
| RoHS-kompatibilitetsstatus | Kompatibel utan undantag |
| REACH SVHC | Nej mSvHC över 0,1 viktprocent |

Anslutningsdata

| | | | |
|------------------|--------|----------------|------------------------------|
| Avmantlingslängd | 100 mm | Fördelarutgång | M12 utgång, 8-polig, A-kodad |
|------------------|--------|----------------|------------------------------|

Allmänna tekniska data

| | | | |
|-----------------------------|------|--------------------|-----|
| Skyddsklass | IP68 | Antal poler | 3 |
| Antal kontakthylsor | 6 | Anslutningsgånga | M8 |
| Nedsmutningsgrad | 3 | Brandegenskaper | V-0 |
| LED | Ja | Initiator ljusdiod | Nej |
| LED färg för driftsfunktion | grön | | |

Elektriska data

| | | | |
|--------------------------|------|---------------------------------|-------|
| Märkspänning, min. | 10 V | Märkspänning, max. | 30 V |
| Provspänning | 1 kV | Max. strömbelastbarhet per spår | 2 A |
| Summaström | 6 A | Ström per signal | 1 A |
| Spänningseparering finns | Nej | Isolationsmotstånd | 109 Ω |

Materialdata

| | | | |
|-------------------|------------------|-----------------------|---------------------------|
| Material i O-ring | FKM | Kapslingsmaterial | PBT |
| Fördelarmaterial | Plast | Kapslingsfärg | svart (liknande RAL 9005) |
| Skruvhylsa | CuZn, förnicklad | Kontaktmaterial | CuZn |
| Kontaktyta | förgylld | Kontakthållarmaterial | PBT (UL 94 V0) |

Tekniska data för kabel

| | | | |
|-------------|---|-------------------|-----|
| Antal poler | 3 | Släpkedjetålighet | Nej |
|-------------|---|-------------------|-----|

SAI-06L-VP12-3A-M080-PNP

Weidmüller Interface GmbH & Co. KG
Klingenbergstraße 26
D-32758 Detmold
Germany

www.weidmueller.com

Tekniska data**Klassificeringar**

| | | | |
|-------------|-------------|-------------|-------------|
| ETIM 8.0 | EC003558 | ETIM 9.0 | EC003558 |
| ETIM 10.0 | EC003558 | ECLASS 14.0 | 27-44-01-11 |
| ECLASS 15.0 | 27-44-01-11 | | |

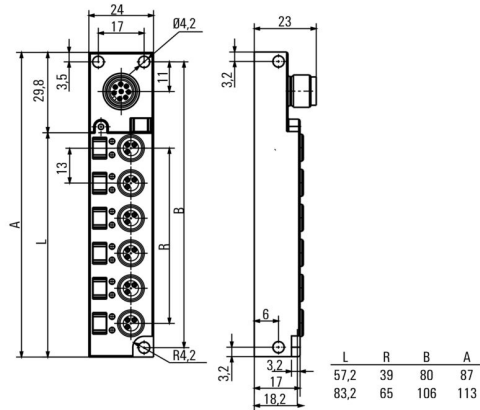
SAI-06L-VP12-3A-M080-PNP

Weidmüller Interface GmbH & Co. KG
 Klingenbergstraße 26
 D-32758 Detmold
 Germany

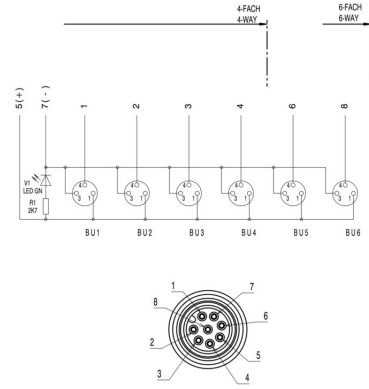
Ritningar

www.weidmueller.com

Profilritning



Kopplingsbild



Polschema



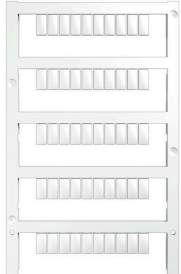
SAI-06L-VP12-3A-M080-PNP**Weidmüller Interface GmbH & Co. KG**

Klingenbergstraße 26

D-32758 Detmold

Germany

www.weidmueller.com

Tillbehör**Neutral**

MultiFit är Weidmüllers märkningssystem som används för andra fabrikat av plintar. Liksom Weidmüllers Dekafix är märkskyltarna i MultiFit-familjen tryckta på ena sidan (standard-tryck).

Vi rekommenderar att utföra ett test med provmärkningar på de använda plintarna när MultiFit används första gången.

- En märkskylt, som passar för olika plintfabrikat.
- Tryckta märkskyltar med standardtryck, färdiga för användning
- Tomma märkskyltar för märkning med PrintJet CONNECT eller Plotter
- Leverans av individuellt utskrivna märkningar enligt kundens CAE-data eller krav
- Ett märkningssystem för alla applikationer. För specialtryck: Skicka en fil till oss av vår märkningsprogramvara M-Print PRO eller M-Print PRO Online (utan installation) för dina märkningsspecifikationer.

Allmänna beställningsdata

| | | |
|------------|----------------------------|---|
| Typ | MFF 10/6 MC NE WS | Utförande |
| Art.nr. | 1856780000 | MultiFit, Plintmärkning, 10 x 6 mm, Delning i mm (P): 6.00 Festo, vit |
| GTIN (EAN) | 4032248400881 | |
| Förp. | 600 ST | |