

SVZ 7.62HP/07/180SF SN BK BX

Weidmüller Interface GmbH & Co. KG
 Klingenbergstraße 26
 D-32758 Detmold
 Germany

www.weidmueller.com

Produktillustration



Avbildning liknande

Effektiv hankontakt med den beprövade, 100 % underhållsfria Weidmüller-klämbygeln av stål. Polförlustfritt byggbar eller med patenterad multifunktionsfläns för snabb, säker och verktygslös låsning. Maximal anslutnings- och driftsäkerhet tack vare en kontaktbild som förhindrar felaktig insättning, med unikt mångsidig kodning och skydd mot felaktig inkoppling. Märkningsbar

Allmänna beställningsdata

| | |
|-------------------|--|
| Utförande | Kretskortsstickanslutning, Stiftkontakt, 7.62 mm, Antal poler: 7, 180°, Klämbygelslutning, Anslutningsområde, max. : 6 mm ² , Box |
| Art.nr. | 1932010000 |
| Typ | SVZ 7.62HP/07/180SF SN BK BX |
| GTIN (EAN) | 4032248582129 |
| Förp. | 50 items |
| Produktparametrar | IEC: 1000 V / 57 A / 0.2 - 10 mm ² UL: 600 V / 42 A / AWG 24 - AWG 8 |
| Förpackning | Box |

SVZ 7.62HP/07/180SF SN BK BX

Weidmüller Interface GmbH & Co. KG
Klingenbergstraße 26
D-32758 Detmold
Germany

www.weidmueller.com

Tekniska data

Godkännanden

Godkännanden



| | |
|-----------------------|------------------------------|
| ROHS | Uppfyllelse |
| UL File Number Search | UL-webbplats |
| Certifikat nr (cURus) | E60693 |

Mått och vikter

| | | | |
|-----------|----------|-----------------|-------------|
| Djup | 41.45 mm | Byggdjup (tum) | 1.6319 inch |
| Höjd | 23.1 mm | Bygghöjd (tum) | 0.9094 inch |
| Bredd | 68.58 mm | Byggbredd (tum) | 2.7 inch |
| Nettovikt | 36.3 g | | |

Miljööverensstämmelse för produkt

| | |
|----------------------------|--------------------------------|
| RoHS-kompatibilitetsstatus | Kompatibel utan undantag |
| REACH SVHC | Nej mSvHC över 0,1 viktprocent |

Packaging

| | | | |
|-------------|-----------|-----------|-----------|
| Förpackning | Box | VPE-längd | 337.00 mm |
| VPE-bredd | 148.00 mm | VPE-höjd | 89.00 mm |

Typprovningar

| | | | |
|---|---------------|--|--------------------------------|
| Test: Hållfasthet för märkningar | Standard | DIN EN 61984 avsnitt 7.3.2 / 09.02 med mönster från DIN EN 60068-2-70 / 07.96 | |
| | Test | ursprungsmärkning, typmärkning, raster, typ av material | |
| | Utvärdering | tillgänglig | |
| | Test | hållbarhet | |
| Test: Felaktig inkoppling (ingen utbytbarhet) | Utvärdering | godkänd | |
| | Standard | DIN EN 61984 avsnitt 6.3 och 6.9.1 / 09.02, DIN EN 60512-13-5 / 11.08 | |
| | Test | 180° vridning med kodningselement | |
| | Utvärdering | godkänd | |
| Test: Klämbare area | Test | 180° vridning utan kodningselement | |
| | Utvärdering | godkänd | |
| | Standard | DIN EN 60999-1 avsnitt 7 och 9.1 / 12.00, DIN EN 60947-1 avsnitt 8.2.4.5.1 / 12.02 | |
| | Typ av ledare | Typ av ledare och för ledararea | massiv 0,5 mm ² |
| | | Typ av ledare och för ledararea | flertrådig 0,5 mm ² |
| | | Typ av ledare och för ledararea | massiv 6 mm ² |
| | | Typ av ledare och för ledararea | flertrådig 6 mm ² |
| | | Typ av ledare och för ledararea | AWG 24/1 |
| Typ av ledare och för ledararea | | AWG 24/19 | |
| Typ av ledare och för ledararea | | AWG 10/1 | |

Tekniska data

| | | | | |
|---|---------------------------------|--|--------------------------------|--|
| | | Typ av ledare och för ledararea | AWG 10/19 | |
| Test beträffande ledare som skadats och lossnat oavsiktligt | Utvärdering | godkänd | | |
| | Standard | DIN EN 60999-1 avsnitt 7 och 9.1 / 12.00 | | |
| | Krav | 0,2 kg | | |
| | Typ av ledare | Typ av ledare och för ledararea | AWG 24/1 | |
| | | Typ av ledare och för ledararea | AWG 24/19 | |
| | Utvärdering | godkänd | | |
| | Krav | 0,3 kg | | |
| | Typ av ledare | Typ av ledare och för ledararea | massiv 0,5 mm ² | |
| | | Typ av ledare och för ledararea | flertrådig 0,5 mm ² | |
| | Utvärdering | godkänd | | |
| Krav | 1,4 kg | | | |
| Typ av ledare | Typ av ledare och för ledararea | massiv 6 mm ² | | |
| | Typ av ledare och för ledararea | flertrådig 6 mm ² | | |
| | Typ av ledare och för ledararea | AWG 10/1 | | |
| | Typ av ledare och för ledararea | AWG 10/19 | | |
| Frånslagstest | Utvärdering | godkänd | | |
| | Standard | DIN EN 60999-1 avsnitt 9.5 / 12.00 | | |
| | Krav | ≥10 N | | |
| | Typ av ledare | Typ av ledare och för ledararea | AWG 24/1 | |
| | | Typ av ledare och för ledararea | AWG 24/19 | |
| | Utvärdering | godkänd | | |
| | Krav | ≥20 N | | |
| | Typ av ledare | Typ av ledare och för ledararea | massiv 0,5 mm ² | |
| | | Typ av ledare och för ledararea | flertrådig 0,5 mm ² | |
| | Utvärdering | godkänd | | |
| Krav | ≥80 N | | | |
| Typ av ledare | Typ av ledare och för ledararea | massiv 6 mm ² | | |
| | Typ av ledare och för ledararea | flertrådig 6 mm ² | | |
| | Typ av ledare och för ledararea | AWG 10/1 | | |
| | Typ av ledare och för ledararea | AWG 10/19 | | |
| Utvärdering | godkänd | | | |

Systemvärden

| Produktfamilj | OMNIMATE Power – serie BV/SV 7.62HP | Anslutningstyp | Fältanslutning |
|----------------------------------|-------------------------------------|------------------------------------|-------------------|
| Ledaranslutningsteknik | Klämbygelanslutning | Delning i mm (P) | 7.62 mm |
| Delning i tum (P) | 0.300 " | Ledarutgångsriktning | 180° |
| Antal poler | 7 | L1 i mm | 45.72 mm |
| L1 i tum | 1.800 " | Antal rader | 1 |
| Polradstal | 1 | Märkarea | 6 mm ² |
| Beröringsskydd enligt DIN VDE 57 | fingersäker | Beröringsskydd enligt DIN VDE 0470 | IP 20 ansluten |
| Skyddsklass | IP20 | Genomgångsmotstånd (6) | 4,50 mΩ |

SVZ 7.62HP/07/180SF SN BK BX

Weidmüller Interface GmbH & Co. KG

Klingenbergstraße 26
D-32758 Detmold
Germany

www.weidmueller.com

Tekniska data

| | | | |
|--|--------|--|-----------|
| Koderbar | Ja | Avisoleringslängd | 12 mm |
| Åtdragningsmoment för skruvfläns, min. | 0.2 Nm | Åtdragningsmoment för skruvfläns, max. | 0.3 Nm |
| Åtdragningsmoment, min. | 0.5 Nm | Åtdragningsmoment, max. | 0.6 Nm |
| Klämskruv | M 3 | Skruvmejselklinga | 0,6 x 3,5 |
| Stickcykler | 25 | | |

Materialdata

| | | | |
|----------------------------------|--------------------|--------------------------------|-------------|
| Isoleringsmaterial | PA GF | Färgkod | svart |
| Färgtabell (jämförbar) | RAL 9011 | Isoleringsmaterialgrupp | II |
| CTI (Comparative Tracking Index) | ≥ 500 | Moisture Level (MSL) | |
| Brännbarhetsklass enligt UL 94 | V-0 | Kontaktgrundmaterial | Cu-legering |
| Kontaktmaterial | Cu-legering | Kontaktyta | förtennad |
| Skiktstruktur för stiftkontakten | 4...6 µm Sn glossy | Lagertemperatur, min. | -40 °C |
| Lagertemperatur, max. | 70 °C | Driftstemperatur, min. | -50 °C |
| Driftstemperatur, max | 125 °C | Temperaturområde Montage, min. | -25 °C |
| Temperaturområde Montage, max. | 125 °C | | |

Anslutningsbara ledare

| | |
|---|-------------------------|
| Anslutningsområde, min. | 0.2 mm ² |
| Anslutningsområde, max. | 6 mm ² |
| Ledardiameter, AWG, min. | AWG 22 |
| Ledardiameter, AWG, max | AWG 8 |
| entrådig, min. H05(07) V-U | 0.2 mm ² |
| entrådig, max. H05(07) V-U | 6 mm ² |
| fintrådig, min. H05(07) V-K | 0.5 mm ² |
| fintrådig, max. H05(07) V-K | 10 mm ² |
| med AEH med krage DIN 46 228/4, min. | 0.25 mm ² |
| med ändhylsa med krage DIN 46 228/4, max. | 6 mm ² |
| med ändhylsa, DIN 46228 pt 1, min. | 0.25 mm ² |
| med ändhylsa enligt DIN 46 228/1, max. | 6 mm ² |
| Passtift enligt EN 60999 a x b; ø | 2,8 mm x 2,0 mm; 2,4 mm |

| | | | | |
|--------------------------|--------------------------|------------------------|----------------------------|-----------------------------|
| Anslutningsbar ledare | Ledarens anslutningsarea | Typ | fintrådig | |
| | | nominell | 0.5 mm ² | |
| kabelsko | Avisoleringslängd | nominell | 14 mm | |
| | | Rekommenderad ändhylsa | H0.5/18 OR | |
| | | | | |
| Ledarens anslutningsarea | Typ | fintrådig | | |
| | | nominell | 1 mm ² | |
| kabelsko | Avisoleringslängd | nominell | 15 mm | |
| | | Rekommenderad ändhylsa | H1.0/18 GE | |
| | | | | |
| Ledarens anslutningsarea | Typ | fintrådig | | |
| | | nominell | 1.5 mm ² | |
| | | Avisoleringslängd | nominell | 15 mm |
| | | | Rekommenderad ändhylsa | H1.5/18D SW |
| | | | | |
| kabelsko | Avisoleringslängd | nominell | 12 mm | |
| | | Rekommenderad ändhylsa | H1.5/12 | |
| | | | | |
| Ledarens anslutningsarea | Typ | fintrådig | | |
| | | nominell | 0.75 mm ² | |
| kabelsko | Avisoleringslängd | nominell | 14 mm | |
| | | Rekommenderad ändhylsa | H0.75/18 W | |

Tekniska data

| | | | |
|----------|--------------------------|------------------------|-----------------------------|
| | Ledarens anslutningsarea | Typ | fintrådig |
| | | nominell | 2.5 mm ² |
| kabelsko | | Avisoleringslängd | nominell 14 mm |
| | | Rekommenderad ändhylsa | H2.5/19D BL |
| | | Avisoleringslängd | nominell 12 mm |
| | | Rekommenderad ändhylsa | H2.5/12 |
| | Ledarens anslutningsarea | Typ | fintrådig |
| | | nominell | 4 mm ² |
| kabelsko | | Avisoleringslängd | nominell 12 mm |
| | | Rekommenderad ändhylsa | H4.0/12 |
| | | Avisoleringslängd | nominell 14 mm |
| | | Rekommenderad ändhylsa | H4.0/20D GR |
| | Ledarens anslutningsarea | Typ | fintrådig |
| | | nominell | 6 mm ² |
| kabelsko | | Avisoleringslängd | nominell 14 mm |
| | | Rekommenderad ändhylsa | H6.0/20 SW |
| | | Avisoleringslängd | nominell 12 mm |
| | | Rekommenderad ändhylsa | H6.0/12 |

Referenstext Ytterdiametern på plastkragen ska inte vara större än rastret (P). Längd på hylsor ska väljas beroende på produkten och märkspänningen.

Märkdata enligt CSA

| | | | |
|--------------------------------------|---|--------------------------------------|----------------|
| Institut (CSA) | CSA | Certifikat nr. (CSA) | 200039-1534443 |
| Märkspänning (användargrupp B / CSA) | 600 V | Märkspänning (användargrupp C / CSA) | 600 V |
| Märkspänning (användargrupp D / CSA) | 600 V | Märkström (användargrupp B / CSA) | 35 A |
| Märkström (användargrupp C / CSA) | 35 A | Märkström (användargrupp D / CSA) | 5 A |
| Ledardiameter AWG, min. | AWG 24 | Ledardiameter AWG, max. | AWG 10 |
| Hänvisning till godkännandevärden | Specifikationerna avser maxvärden. För detaljer – se typgodkännandeintyg. | | |

Märkdata enligt UL 1059

| | | | |
|--|---|--|--------|
| Institut (cURus) | CURUS | Certifikat nr (cURus) | E60693 |
| Märkspänning (användargrupp B / UL 1059) | 600 V | Märkspänning (användargrupp C / UL 1059) | 600 V |
| Märkspänning (användargrupp D / UL 1059) | 600 V | Märkström (användargrupp B / UL 1059) | 42 A |
| Märkström (användargrupp C / UL 1059) | 42 A | Märkström (användargrupp D / UL 1059) | 5 A |
| Ledardiameter AWG, min. | AWG 24 | Ledardiameter AWG, max. | AWG 8 |
| Hänvisning till godkännandevärden | Specifikationerna avser maxvärden. För detaljer – se typgodkännandeintyg. | | |

Märkdata enligt IEC

| | | | |
|--|------------------------|--|--------|
| testad enligt standard | IEC 60664-1, IEC 61984 | Märkström, min. antal poler (Tu=20°C) | 57 A |
| Märkström, max. antal poler (Tu=20°C) | 41 A | Märkström, min. antal poler (Tu=40°C) | 41 A |
| Märkström, max. antal poler (Tu=40°C) | 41 A | Märkspänning vid överspänningsk./ Nedsmutningsgrad II/2 | 1000 V |
| Märkspänning vid överspänningsk./ Nedsmutningsgrad III/2 | 1000 V | Märkspänning vid överspänningskat./ Nedsmutningsgrad III/3 | 800 V |

SVZ 7.62HP/07/180SF SN BK BX

Weidmüller Interface GmbH & Co. KG
 Klingenbergstraße 26
 D-32758 Detmold
 Germany

www.weidmueller.com

Tekniska data

| | | | |
|---|---------|---|------------------|
| Märkspänning vid överspänningsk./ Nedsmutningsgrad II/2 | 6 kV | Märkspänning vid överspänningsk./ Nedsmutningsgrad III/2 | 8 kV |
| Märkstötspänning vid överspänningsk./ Nedsmutningsgrad III/3 | 8 kV | Korttidströmhållfasthet | 3 x 1s mit 420 A |
| Krypsträcka, min. | 13.8 mm | Luftsträcka, min. | 13.56 mm |

Viktig hänvisningstext

| | |
|-----------------|--|
| IPC-konformitet | Konformitet: Produkterna utvecklas, tillverkas och levereras i enlighet med internationellt erkända standarder och normer, och uppfyller de egenskaper som garanteras i databladet resp. har designegenskaper i enlighet med IPC-A-610 "Klass 2". Övriga anspråk gällande produkterna kan bedömas på begäran. |
| Hänvisningstext | <ul style="list-style-type: none"> • Additional variants on request • Rated current related to rated cross-section & min. No. of poles. • Wire end ferrule without plastic collar to DIN 46228/1 • Wire end ferrule with plastic collar to DIN 46228/4 • P on drawing = pitch • Rated data refer only to the component itself. Clearance and creepage distances to other components are to be designed in accordance with the relevant application standards. • In accordance with IEC 61984, OMNIMATE-connectors are connectors without breaking capacity (COC). During designated use, connectors are not allowed to be engaged or disengaged when live or under load • Long term storage of the product with average temperature of 50 °C and maximum humidity 70%, 36 months |

Klassificeringar

| | | | |
|-------------|-------------|-------------|-------------|
| ETIM 8.0 | EC002638 | ETIM 9.0 | EC002638 |
| ETIM 10.0 | EC002638 | ECLASS 14.0 | 27-46-02-02 |
| ECLASS 15.0 | 27-46-02-02 | | |

SVZ 7.62HP/07/180SF SN BK BX

Weidmüller Interface GmbH & Co. KG
 Klingenbergstraße 26
 D-32758 Detmold
 Germany

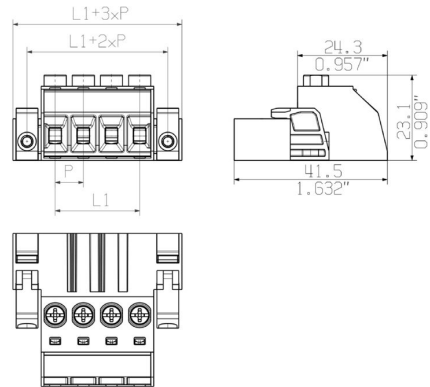
Ritningar

www.weidmueller.com

Produktillustration



Dimensional drawing



Graph



Graph



SVZ 7.62HP/07/180SF SN BK BX

Weidmüller Interface GmbH & Co. KG

Klingenbergstraße 26

D-32758 Detmold

Germany

www.weidmueller.com

Tillbehör

Kodelement



Den jackbara anslutningstekniken för effektelektronik är optimerad för modern motorteknik, startmotorer, frekvensomvandlare och servostyrningar.

OMNIMATE Power sätter standarder genom ökad säkerhet och innovativa lösningar, såsom jackbar skärmsupport, integrerade signalkontakter eller enhandsmanövreringar.

De tre produktserierna erbjuder ytterligare fördelar:

- Applikationsanpassad skalbarhet: från den kompakta 4 mm²-anslutningen för 29 A (IEC) resp. 20 A (UL) till den robusta 16 mm²-anslutningen för 76 A (IEC) resp. 54 A (UL)
- Obegränsad användning upp till 1000 V (IEC) resp. 600 V (UL)
- Många olika, applikationsoptimerade infästningsmöjligheter

Vår service:

Utforma dina individuella kontaktdon enkelt med Produktkonfiguratorn.

Allmänna beställningsdata

| | | |
|------------|----------------------------|---|
| Typ | BV/SV 7.62HP KO | Utförande |
| Art.nr. | 1937590000 | Kretskortsstickanslutning, Tillbehör, Kodelement, svart, Antal poler: |
| GTIN (EAN) | 4032248608881 | 1 |
| Förp. | 50 ST | |

Dragavlastningar



För frekventa laddningar: "släpvagnskopplingen" för kontaktdon.

Dragavlastningen kan avlasta mer än ledare vid drag: Bara att fästa på kontakten och

- bunta ledare
- Dra kabel
- använd som stick- och draghjälp

Inga skador på anslutningsställena, översiktlig, ren ledningsdragning och enkel hantering.

Fördelar för användaren: Högre tillgänglighet hos anläggningen genom permanent belastningsbara anslutningen i tuffa industrimiljöer och bekväm hantering.

Allmänna beställningsdata

| | | |
|------------|----------------------------|---|
| Typ | BV/SV 7.62HP/02 ZE GR | Utförande |
| Art.nr. | 1937550000 | Kretskortsstickanslutning, Tillbehör, Dragavlastning, ljusgrå, Antal poler: 2 |
| GTIN (EAN) | 4032248608836 | |
| Förp. | 50 ST | |
| Typ | BV/SV 7.62HP/04 ZE GR | Utförande |
| Art.nr. | 1937560000 | Kretskortsstickanslutning, Tillbehör, Dragavlastning, ljusgrå, Antal poler: 4 |
| GTIN (EAN) | 4032248608843 | |
| Förp. | 50 ST | |