

BVZ 7.62HP/08/180 SN BK BX

Weidmüller Interface GmbH & Co. KG

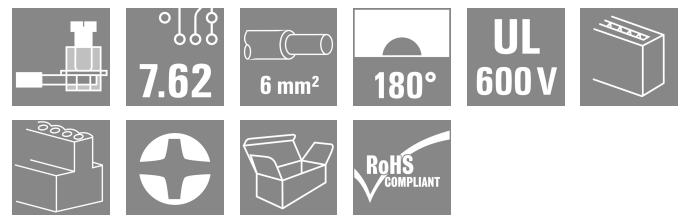
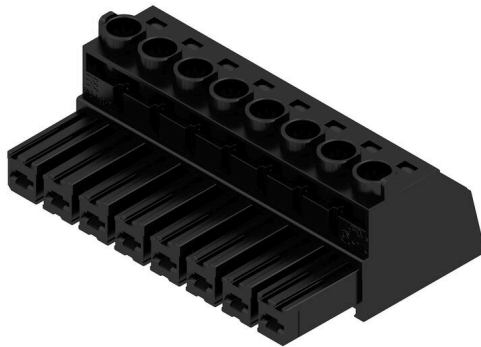
Klingenbergstraße 26

D-32758 Detmold

Germany

www.weidmueller.com

Produktillustration



Effektiv honkontakt med den beprövade, 100 % underhållsfria Weidmüller-klämbygeln av stål. Polförlustfritt byggbar eller med patenterad multifunktionsfläns för snabb, säker och verktygslös låsning. Maximal driftsäkerhet tack vare en kontaktbild som förhindrar felaktig insättning, med unikt mångsidig kodning, skydd mot felaktig inkoppling och 4-stiftskontakt. Märkningsbar

Allmänna beställningsdata

| | |
|-------------------|---|
| Utförande | Kretskortsstickanslutning, Hylsstickpropp, 7.62 mm, Antal poler: 8, 180°, Klämbygelslutning, Anslutningsområde, max. : 10 mm ² , Box |
| Art.nr. | 1929990000 |
| Typ | BVZ 7.62HP/08/180 SN BK BX |
| GTIN (EAN) | 4032248579778 |
| Förp. | 25 items |
| Produktparametrar | IEC: 1000 V / 57 A / 0.2 - 10 mm ² UL: 600 V / 40.5 A / AWG 24 - AWG 8 |
| Förpackning | Box |

BVZ 7.62HP/08/180 SN BK BX

Weidmüller Interface GmbH & Co. KG

Klingenbergstraße 26

D-32758 Detmold

Germany

www.weidmueller.com

Tekniska data

Godkännanden

Godkännanden



| | |
|-----------------------|------------------------------|
| ROHS | Uppfyllelse |
| UL File Number Search | UL-webbplats |
| Certifikat nr (cURus) | E60693 |

Mått och vikter

| | | | |
|-----------|----------|-----------------|-------------|
| Djup | 41.2 mm | Byggdjup (tum) | 1.622 inch |
| Höjd | 23.1 mm | Bygghöjd (tum) | 0.9094 inch |
| Bredd | 60.96 mm | Byggbredd (tum) | 2.4 inch |
| Nettovikt | 40.2 g | | |

Miljööverensstämmelse för produkt

| | |
|----------------------------|--------------------------------|
| RoHS-kompatibilitetsstatus | Kompatibel utan undantag |
| REACH SVHC | Nej mSvHC över 0,1 viktprocent |

Packaging

| | | | |
|-------------|-----------|-----------|-----------|
| Förpackning | Box | VPE-längd | 352.00 mm |
| VPE-bredd | 135.00 mm | VPE-höjd | 48.00 mm |

Typprovningar

| | | | |
|---|---------------|--|--------------------------------|
| Test: Hållfasthet för märkningar | Standard | DIN EN 61984 avsnitt 7.3.2 / 09.02 med mönster från DIN EN 60068-2-70 / 07.96 | |
| | Test | ursprungsmärkning, typmärkning, raster, typ av material | |
| | Utvärdering | tillgänglig | |
| | Test | hållbarhet | |
| | Utvärdering | godkänd | |
| Test: Felaktig inkoppling (ingen utbytbarhet) | Standard | DIN EN 61984 avsnitt 6.3 och 6.9.1 / 09.02, DIN IEC 512 del 7 avsnitt 5 / 05.94 | |
| | Test | 180° vridning med kodningselement | |
| | Utvärdering | godkänd | |
| | Test | 180° vridning utan kodningselement | |
| | Utvärdering | godkänd | |
| Test: Klämbare area | Standard | DIN EN 60999-1 avsnitt 7 och 9.1 / 12.00, DIN EN 60947-1 avsnitt 8.2.4.5.1 / 12.02 | |
| | Typ av ledare | Typ av ledare och för ledararea | massiv 0,5 mm ² |
| | | Typ av ledare och för ledararea | flertrådig 0,5 mm ² |
| | | Typ av ledare och för ledararea | massiv 6 mm ² |
| | | Typ av ledare och för ledararea | flertrådig 6 mm ² |
| | | Typ av ledare och för ledararea | AWG 24/1 |
| | | Typ av ledare och för ledararea | AWG 24/19 |
| | | Typ av ledare och för ledararea | AWG 10/1 |

Tekniska data

www.weidmueller.com

| | | | |
|---|---------------------------------|------------------------------------|--------------------------------|
| | | Typ av ledare och för ledararea | AWG 10/19 |
| Test beträffande ledare som skadats och lossnat oavsiktligt | Utvärdering | godkänd | |
| | Standard | DIN EN 60999-1 avsnitt 9.4 / 12.00 | |
| | Krav | 0,2 kg | |
| | Typ av ledare | Typ av ledare och för ledararea | AWG 24/1 |
| | | Typ av ledare och för ledararea | AWG 24/19 |
| | Utvärdering | godkänd | |
| | Krav | 0,3 kg | |
| | Typ av ledare | Typ av ledare och för ledararea | massiv 0,5 mm ² |
| | | Typ av ledare och för ledararea | flertrådig 0,5 mm ² |
| | Utvärdering | godkänd | |
| Krav | 1,4 kg | | |
| Typ av ledare | Typ av ledare och för ledararea | massiv 6 mm ² | |
| | Typ av ledare och för ledararea | flertrådig 6 mm ² | |
| | Typ av ledare och för ledararea | AWG 10/1 | |
| | Typ av ledare och för ledararea | AWG 10/19 | |
| Frånslagstest | Utvärdering | godkänd | |
| | Standard | DIN EN 60999-1 avsnitt 9.5 / 12.00 | |
| | Krav | ≥10 N | |
| | Typ av ledare | Typ av ledare och för ledararea | AWG 24/1 |
| | | Typ av ledare och för ledararea | AWG 24/19 |
| | Utvärdering | godkänd | |
| | Krav | ≥20 N | |
| | Typ av ledare | Typ av ledare och för ledararea | massiv 0,5 mm ² |
| | | Typ av ledare och för ledararea | flertrådig 0,5 mm ² |
| | Utvärdering | godkänd | |
| Krav | ≥80 N | | |
| Typ av ledare | Typ av ledare och för ledararea | massiv 6 mm ² | |
| | Typ av ledare och för ledararea | flertrådig 6 mm ² | |
| | Typ av ledare och för ledararea | AWG 10/1 | |
| | Typ av ledare och för ledararea | AWG 10/19 | |
| Utvärdering | godkänd | | |

Systemvärden

| Produktfamilj | OMNIMATE Power – serie BV/SV 7.62HP | Anslutningstyp | Fältanslutning |
|----------------------------------|-------------------------------------|------------------------------------|-------------------|
| Ledaranslutningsteknik | Klämbygelanslutning | Delning i mm (P) | 7.62 mm |
| Delning i tum (P) | 0.300 " | Ledarutgångsriktning | 180° |
| Antal poler | 8 | L1 i mm | 53.34 mm |
| L1 i tum | 2.100 " | Antal rader | 1 |
| Polradstal | 1 | Märkarea | 6 mm ² |
| Beröringsskydd enligt DIN VDE 57 | fingersäker | Beröringsskydd enligt DIN VDE 0470 | IP 20 |
| Skyddsklass | IP20 | Genomgångsmotstånd (6) | 4,50 mΩ |

BVZ 7.62HP/08/180 SN BK BX

Weidmüller Interface GmbH & Co. KG
 Klingenbergstraße 26
 D-32758 Detmold
 Germany

www.weidmueller.com

Tekniska data

| | | | |
|-------------------------|--------|-------------------------|-----------|
| Koderbar | Ja | Avisoleringslängd | 12 mm |
| Åtdragningsmoment, min. | 0.5 Nm | Åtdragningsmoment, max. | 0.6 Nm |
| Klämskruv | M 3 | Skruvmejselklinga | 0,6 x 3,5 |
| Stickcykler | 25 | Max. instickskraft/pol | 16.5 N |
| Max. dragkraft/pol | 11 N | | |

Materialdata

| | | | |
|----------------------------------|--------------------|--------------------------------|----------------|
| Isoleringsmaterial | PA GF | Färgkod | svart |
| Färgtabell (jämförbar) | RAL 9011 | Isoleringsmaterialgrupp | II |
| CTI (Comparative Tracking Index) | ≥ 500 | Moisture Level (MSL) | |
| Brännbarhetsklass enligt UL 94 | V-0 | Kontaktgrundmaterial | Kopparlegering |
| Kontaktmaterial | Kopparlegering | Kontakttyta | förtennad |
| Skiktstruktur för stiftkontakten | 6...8 µm Sn glossy | Lagertemperatur, min. | -40 °C |
| Lagertemperatur, max. | 70 °C | Driftstemperatur, min. | -50 °C |
| Driftstemperatur, max | 125 °C | Temperaturområde Montage, min. | -25 °C |
| Temperaturområde Montage, max. | 100 °C | | |

Anslutningsbara ledare

| | |
|---|-------------------------|
| Anslutningsområde, min. | 0.2 mm ² |
| Anslutningsområde, max. | 10 mm ² |
| Ledardiameter, AWG, min. | AWG 24 |
| Ledardiameter, AWG, max | AWG 8 |
| entrådig, min. H05(07) V-U | 0.2 mm ² |
| entrådig, max. H05(07) V-U | 6 mm ² |
| fintrådig, min. H05(07) V-K | 0.2 mm ² |
| fintrådig, max. H05(07) V-K | 10 mm ² |
| med AEH med krage DIN 46 228/4, min. | 0.2 mm ² |
| med ändhylsa med krage DIN 46 228/4, max. | 6 mm ² |
| med ändhylsa, DIN 46228 pt 1, min. | 0.5 mm ² |
| med ändhylsa enligt DIN 46 228/1, max. | 6 mm ² |
| Passtift enligt EN 60999 a x b; ø | 2,8 mm x 2,0 mm; 2,4 mm |

| | | | | |
|--------------------------|--------------------------|------------------------|----------------------------|-----------------------------|
| Anslutningsbar ledare | Ledarens anslutningsarea | Typ | fintrådig | |
| | | nominell | 0.5 mm ² | |
| kabelsko | Avisoleringslängd | nominell | 14 mm | |
| | | Rekommenderad ändhylsa | H0.5/18 OR | |
| | | | | |
| Ledarens anslutningsarea | Typ | fintrådig | | |
| | | nominell | 1 mm ² | |
| kabelsko | Avisoleringslängd | nominell | 15 mm | |
| | | Rekommenderad ändhylsa | H1.0/18 GE | |
| | | | | |
| Ledarens anslutningsarea | Typ | fintrådig | | |
| | | nominell | 1.5 mm ² | |
| | | Avisoleringslängd | nominell | 15 mm |
| | | | Rekommenderad ändhylsa | H1.5/18D SW |
| | | | | |
| kabelsko | Avisoleringslängd | nominell | 12 mm | |
| | | Rekommenderad ändhylsa | H1.5/12 | |
| Ledarens anslutningsarea | Typ | fintrådig | | |
| | | nominell | 0.75 mm ² | |
| kabelsko | Avisoleringslängd | nominell | 14 mm | |
| | | Rekommenderad ändhylsa | H0.75/18 W | |

Tekniska data

| | | | |
|----------|--------------------------|------------------------|-----------------------------|
| | Ledarens anslutningsarea | Typ | fintrådig |
| | | nominell | 2.5 mm ² |
| kabelsko | | Avisoleringslängd | nominell 14 mm |
| | | Rekommenderad ändhylsa | H2.5/19D BL |
| | | Avisoleringslängd | nominell 12 mm |
| | | Rekommenderad ändhylsa | H2.5/12 |
| | Ledarens anslutningsarea | Typ | fintrådig |
| | | nominell | 4 mm ² |
| kabelsko | | Avisoleringslängd | nominell 12 mm |
| | | Rekommenderad ändhylsa | H4.0/12 |
| | | Avisoleringslängd | nominell 14 mm |
| | | Rekommenderad ändhylsa | H4.0/20D GR |
| | Ledarens anslutningsarea | Typ | fintrådig |
| | | nominell | 6 mm ² |
| kabelsko | | Avisoleringslängd | nominell 14 mm |
| | | Rekommenderad ändhylsa | H6.0/20 SW |
| | | Avisoleringslängd | nominell 12 mm |
| | | Rekommenderad ändhylsa | H6.0/12 |

Referenstext Ytterdiametern på plastkragen ska inte vara större än rastret (P). Längd på hylsor ska väljas beroende på produkten och märkspänningen.

Märkdata enligt CSA

| | | | |
|--------------------------------------|---|--------------------------------------|----------------|
| Institut (CSA) | CSA | Certifikat nr. (CSA) | 200039-1534443 |
| Märkspänning (användargrupp B / CSA) | 600 V | Märkspänning (användargrupp C / CSA) | 600 V |
| Märkspänning (användargrupp D / CSA) | 600 V | Märkström (användargrupp B / CSA) | 40.5 A |
| Märkström (användargrupp C / CSA) | 40.5 A | Märkström (användargrupp D / CSA) | 5 A |
| Ledardiameter AWG, min. | AWG 24 | Ledardiameter AWG, max. | AWG 8 |
| Hänvisning till godkännandevärden | Specifikationerna avser maxvärden. För detaljer – se typgodkännandeintyg. | | |

Märkdata enligt UL 1059

| | | | |
|--|---|--|--------|
| Institut (cURus) | CURUS | Certifikat nr (cURus) | E60693 |
| Märkspänning (användargrupp B / UL 1059) | 600 V | Märkspänning (användargrupp C / UL 1059) | 600 V |
| Märkspänning (användargrupp D / UL 1059) | 600 V | Märkspänning (användargrupp F / UL 1059) | 1000 V |
| Märkström (användargrupp B / UL 1059) | 40.5 A | Märkström (användargrupp C / UL 1059) | 40.5 A |
| Märkström (användargrupp D / UL 1059) | 5 A | Märkström (användargrupp F / UL 1059) | 40.5 A |
| Ledardiameter AWG, min. | AWG 24 | Ledardiameter AWG, max. | AWG 8 |
| Hänvisning till godkännandevärden | Specifikationerna avser maxvärden. För detaljer – se typgodkännandeintyg. | | |

Märkdata enligt IEC

| | | | |
|---------------------------------------|------------------------|---------------------------------------|------|
| testad enligt standard | IEC 60664-1, IEC 61984 | Märkström, min. antal poler (Tu=20°C) | 57 A |
| Märkström, max. antal poler (Tu=20°C) | 54 A | Märkström, min. antal poler (Tu=40°C) | 51 A |

BVZ 7.62HP/08/180 SN BK BX

Weidmüller Interface GmbH & Co. KG

Klingenbergstraße 26
D-32758 Detmold
Germany

www.weidmueller.com

Tekniska data

| | | | |
|---|---------|---|------------------|
| Märkström, max. antal poler (Tu=40°C) | 41 A | Märkspänning vid överspänningsk./ Nedsmutningsgrad II/2 | 1000 V |
| Märkspänning vid överspänningsk./ Nedsmutningsgrad III/2 | 1000 V | Märkspänning vid överspänningskat./ Nedsmutningsgrad III/3 | 800 V |
| Märkspänning vid överspänningsk./ Nedsmutningsgrad II/2 | 6000 V | Märkspänning vid överspänningsk./ Nedsmutningsgrad III/2 | 8 kV |
| Märkstötspänning vid överspänningsk./ Nedsmutningsgrad III/3 | 8 kV | Korttidströmhållfasthet | 3 x 1s mit 420 A |
| Krypsträcka, min. | 13.8 mm | Luftsträcka, min. | 10.2 mm |

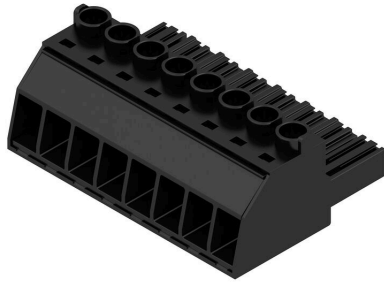
Viktig hänvisningstext

| | |
|-----------------|--|
| IPC-konformitet | Konformitet: Produkterna utvecklas, tillverkas och levereras i enlighet med internationellt erkända standarder och normer, och uppfyller de egenskaper som garanteras i databladet resp. har designegenskaper i enlighet med IPC-A-610 "Klass 2". Övriga anspråk gällande produkterna kan bedömas på begäran. |
| Hänvisningstext | <ul style="list-style-type: none"> • Additional variants on request • Rated current related to rated cross-section & min. No. of poles. • Wire end ferrule with plastic collar to DIN 46228/4 • Wire end ferrule without plastic collar to DIN 46228/1 • P on drawing = pitch • Rated data refer only to the component itself. Clearance and creepage distances to other components are to be designed in accordance with the relevant application standards. • In accordance with IEC 61984, OMNIMATE-connectors are connectors without breaking capacity (COC). During designated use, connectors are not allowed to be engaged or disengaged when live or under load • Long term storage of the product with average temperature of 50 °C and maximum humidity 70%, 36 months |

Klassificeringar

| | | | |
|-------------|-------------|-------------|-------------|
| ETIM 8.0 | EC002638 | ETIM 9.0 | EC002638 |
| ETIM 10.0 | EC002638 | ECLASS 14.0 | 27-46-02-02 |
| ECLASS 15.0 | 27-46-02-02 | | |

Produktillustration



Dimensional drawing



Abbildning liknande

Graph



Graph



BVZ 7.62HP/08/180 SN BK BX

Weidmüller Interface GmbH & Co. KG

Klingenbergstraße 26

D-32758 Detmold

Germany

www.weidmueller.com

Tillbehör

Kodelement



Den jackbara anslutningstekniken för effektelektronik är optimerad för modern motorteknik, startmotorer, frekvensomvandlare och servostyrningar.

OMNIMATE Power sätter standarder genom ökad säkerhet och innovativa lösningar, såsom jackbar skärmsupport, integrerade signalkontakter eller enhandsmanövreringar.

De tre produktserierna erbjuder ytterligare fördelar:

- Applikationsanpassad skalbarhet: från den kompakta 4 mm²-anslutningen för 29 A (IEC) resp. 20 A (UL) till den robusta 16 mm²-anslutningen för 76 A (IEC) resp. 54 A (UL)
- Obegränsad användning upp till 1000 V (IEC) resp. 600 V (UL)
- Många olika, applikationsoptimerade infästningsmöjligheter

Vår service:

Utforma dina individuella kontaktdon enkelt med Produktkonfiguratorn.

Allmänna beställningsdata

| | | |
|------------|----------------------------|---|
| Typ | BV/SV 7.62HP KO RD 2022 | Utförande |
| Art.nr. | 2007300000 | Kretskortsstickanslutning, Tillbehör, Kodelement, röd, Antal poler: 1 |
| GTIN (EAN) | 4050118392715 | |
| Förp. | 20 ST | |

Dragavlastningar



För frekventa laddningar: "släpvagnskopplingen" för kontaktdon.

Dragavlastningen kan avlasta mer än ledare vid drag:

Bara att fästa på kontakten och

- bunta ledare
- Dra kabel
- använd som stick- och draghjälp

Inga skador på anslutningsställena, översiktlig, ren ledningsdragning och enkel hantering.

Fördelar för användaren: Högre tillgänglighet hos anläggningen genom permanent belastningsbara anslutningen i tuffa industrimiljöer och bekväm hantering.

Allmänna beställningsdata

| | | |
|------------|----------------------------|---|
| Typ | BV/SV 7.62HP/02 ZE GR | Utförande |
| Art.nr. | 1937550000 | Kretskortsstickanslutning, Tillbehör, Dragavlastning, ljusgrå, Antal poler: 2 |
| GTIN (EAN) | 4032248608836 | |
| Förp. | 50 ST | |
| Typ | BV/SV 7.62HP/04 ZE GR | Utförande |
| Art.nr. | 1937560000 | Kretskortsstickanslutning, Tillbehör, Dragavlastning, ljusgrå, Antal poler: 4 |
| GTIN (EAN) | 4032248608843 | |
| Förp. | 50 ST | |

BVZ 7.62HP/08/180 SN BK BX

Weidmüller Interface GmbH & Co. KG

Klingenbergstraße 26

D-32758 Detmold

Germany

www.weidmueller.com

Tillbehör

Adapter för montageskena



Den jackbara anslutningstekniken för effektelektronik är optimerad för modern motorteknik, startmotorer, frekvensomvandlare och servostyrningar.

OMNIMATE Power sätter standarder genom ökad säkerhet och innovativa lösningar, såsom jackbar skärmsupport, integrerade signalkontakter eller enhandsmanövreringar.

De tre produktserierna erbjuder ytterligare fördelar:

- Applikationsanpassad skalbarhet: från den kompakta 4 mm²-anslutningen för 29 A (IEC) resp. 20 A (UL) till den robusta 16 mm²-anslutningen för 76 A (IEC) resp. 54 A (UL)
- Obegränsad användning upp till 1000 V (IEC) resp. 600 V (UL)
- Många olika, applikationsoptimerade infästningsmöjligheter

Vår service:

Utforma dina individuella kontaktdon enkelt med Produktkonfiguratorn.

Allmänna beställningsdata

| | | |
|------------|----------------------------|--|
| Typ | BV/SV 7.62HP/02 ARPL GR | Utförande |
| Art.nr. | 1937570000 | Kretskortsstickanslutning, Tillbehör, Montageplatta, grå, Antal poler: 2 |
| GTIN (EAN) | 4032248608850 | |
| Förp. | 50 ST | |
| Typ | BV/SV 7.62HP/04 ARPL GR | Utförande |
| Art.nr. | 1937580000 | Kretskortsstickanslutning, Tillbehör, Montageplatta, grå, Antal poler: 4 |
| GTIN (EAN) | 4032248608867 | |
| Förp. | 50 ST | |
| Typ | BV/SV7.62HP MOFU GR | Utförande |
| Art.nr. | 1937600000 | Kretskortsstickanslutning, Tillbehör, Montagefot, ljusgrå |
| GTIN (EAN) | 4032248608898 | |
| Förp. | 100 ST | |

Spår-Skruvmejsel



Spårskruvmejsel med rundklinga, SD DIN 5265, ISO 2380/2, klingprofil enligt DIN 5264, ISO 2380/1, Spets krom top, SoftFinish-handtag

Allmänna beställningsdata

| | | |
|------------|----------------------------|--------------------------|
| Typ | SDS 0.8X4.5X125 | Utförande |
| Art.nr. | 9009020000 | Skruvmejsel, Skruvmejsel |
| GTIN (EAN) | 4032248266883 | |
| Förp. | 1 ST | |

BVZ 7.62HP/08/180 SN BK BX

Weidmüller Interface GmbH & Co. KG
 Klingenbergstraße 26
 D-32758 Detmold
 Germany

www.weidmueller.com

Tillbehör

| | | |
|------------|----------------------------|--------------------------|
| Typ | SDIS 0.8X4.0X100 | Utförande |
| Art.nr. | 9008400000 | Skruvmejsel, Skruvmejsel |
| GTIN (EAN) | 4032248056361 | |
| Förp. | 1 ST | |

Krysspårskruvmejsel, typ Phillips



Kryssmejsel, Typ Phillips, SDK PH DIN 5262, ISO 8764/2-PH, klingprofil enligt ISO 8764-PH, Spets krom top, SoftFinish-handtag

Allmänna beställningsdata

| | | |
|------------|----------------------------|--------------------------|
| Typ | SDK PH1 | Utförande |
| Art.nr. | 9008480000 | Skruvmejsel, Skruvmejsel |
| GTIN (EAN) | 4032248056477 | |
| Förp. | 1 ST | |
| Typ | SDIK PH1 | Utförande |
| Art.nr. | 9008570000 | Skruvmejsel, Skruvmejsel |
| GTIN (EAN) | 4032248056569 | |
| Förp. | 1 ST | |

Crimping tools



Pressverktyg för ändhylsor med och utan plastkrage

- Tvångsspärr garanterar kvalitetscrimp
- Upplåsningmöjlighet vid eventuell felmanövrering

Allmänna beställningsdata

| | | |
|------------|----------------------------|--|
| Typ | PZ 6/5 | Utförande |
| Art.nr. | 9011460000 | Crimpverktyg, Crimpverktyg för ändhylsor, 0.25mm ² , 6mm ² , |
| GTIN (EAN) | 4008190165352 | Trapetsindent-prensning |
| Förp. | 1 ST | |

BVZ 7.62HP/08/180 SN BK BX

Weidmüller Interface GmbH & Co. KG
Klingenbergstraße 26
D-32758 Detmold
Germany

www.weidmueller.com

Motsvarighet

SV 7.62HP 180G SN



Enradig High Performance hankontakt som kan radas upp utan polförlust eller med en patenterad fläns för en snabb låsning utan verktyg. Maximal anslutnings- och driftsäkerhet tack vare en kontaktbild som förhindrar felaktig anslutning, med unikt mångsidig kodning och kompletterande fastsättning i flänsen. Stiftlängd 3,5 mm optimerade för blyfri våglöding.

Allmänna beställningsdata

| | | |
|------------|----------------------------|--|
| Typ | SV 7.62HP/08/180G 3.5SN... | Utförande |
| Art.nr. | 1930660000 | Kretskortsstickanslutning, Stiftlist, stängd på sidan, THT |
| GTIN (EAN) | 4032248580637 | lödanslutning, 7.62 mm, Antal poler: 8, 180°, Lödstiftlängd (l): 3.5 |
| Förp. | 30 ST | mm, förtennad, svart, Box |

SV 7.62HP 270G SN



Enradiga effektiva stiftlistor för hög ström som kan radas upp utan polförlust eller med en patenterad fläns för en snabb och låsning utan verktyg. Maximal anslutnings- och driftsäkerhet tack vare en kontaktbild som förhindrar felaktig anslutning, med unikt mångsidig kodning och kompletterande fastsättning i flänsen.

Allmänna beställningsdata

| | | |
|------------|----------------------------|--|
| Typ | SV 7.62HP/08/270G 3.5SN... | Utförande |
| Art.nr. | 1931320000 | Kretskortsstickanslutning, Stiftlist, stängd på sidan, THT |
| GTIN (EAN) | 4032248580354 | lödanslutning, 7.62 mm, Antal poler: 8, 270°, Lödstiftlängd (l): 3.5 |
| Förp. | 30 ST | mm, förtennad, svart, Box |

SV 7.62HP 90G SN



Enradiga effektiva stiftlistor för hög ström som kan radas upp utan polförlust eller med en patenterad fläns för en snabb och låsning utan verktyg. Maximal anslutnings- och driftsäkerhet tack vare en kontaktbild som förhindrar felaktig anslutning, med unikt mångsidig kodning och kompletterande fastsättning i flänsen.

Allmänna beställningsdata

| | | |
|------------|----------------------------|---|
| Typ | SV 7.62HP/08/90G 3.5SN ... | Utförande |
| Art.nr. | 1930330000 | Kretskortsstickanslutning, Stiftlist, stängd på sidan, THT |
| GTIN (EAN) | 4032248580200 | lödanslutning, 7.62 mm, Antal poler: 8, 90°, Lödstiftlängd (l): 3.5 mm, |
| Förp. | 30 ST | förtennad, svart, Box |