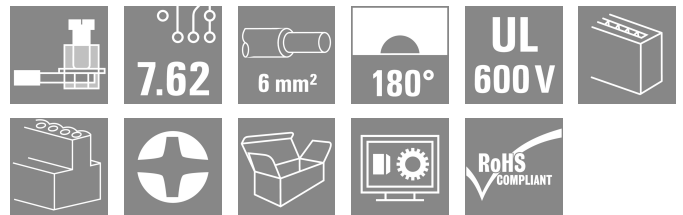


BVZ 7.62HP/04/180SH150C SN BK BX

Weidmüller Interface GmbH & Co. KG
 Klingenbergstraße 26
 D-32758 Detmold
 Germany

www.weidmueller.com



Effektiv honkontakt med den beprövade, 100 % underhållsfria Weidmüller-klämbygeln av stål. Polförlustfritt byggbar eller med patenterad multifunktionsfläns för snabb, säker och verktygslös låsning. Maximal driftsäkerhet tack vare en kontaktbild som förhindrar felaktig insättning, med unikt mångsidig kodning, skydd mot felaktig inkoppling och 4-stiftskontakt. Märkningsbar

Allmänna beställningsdata

Utförande	Kretskortsstickanslutning, Hylsstickpropp, 7.62 mm, Antal poler: 4, 180°, Klämbygelslutning, Anslutningsområde, max. : 10 mm ² , Box
Art.nr.	1929900000
Typ	BVZ 7.62HP/04/180SH150C SN BK BX
GTIN (EAN)	4032248579686
Förp.	25 items
Produktparametrar	IEC: 1000 V / 57 A / 0.2 - 10 mm ² UL: 600 V / 40.5 A / AWG 24 - AWG 8
Förpackning	Box

BVZ 7.62HP/04/180SH150C SN BK BX

Weidmüller Interface GmbH & Co. KG
 Klingenbergstraße 26
 D-32758 Detmold
 Germany

www.weidmueller.com

Tekniska data

Godkännanden

Godkännanden



ROHS	Uppfyllelse
UL File Number Search	UL-webbplats
Certifikat nr (cURus)	E60693

Mått och vikter

Djup	80.3 mm	Byggdjup (tum)	3.1614 inch
Höjd	25 mm	Bygghöjd (tum)	0.9842 inch
Bredd	45.72 mm	Byggbredd (tum)	1.8 inch
Nettovikt	44.24 g		

Miljööverensstämmelse för produkt

RoHS-kompatibilitetsstatus	Kompatibel utan undantag
REACH SVHC	Nej mSvHC över 0,1 viktprocent

Packaging

Förpackning	Box	VPE-längd	262.00 mm
VPE-bredd	157.00 mm	VPE-höjd	77.00 mm

Typprovningar

Test: Hållfasthet för märkningar	Standard	DIN EN 61984 avsnitt 7.3.2 / 09.02 med mönster från DIN EN 60068-2-70 / 07.96	
	Test	ursprungsmärkning, typmärkning, raster, typ av material	
	Utvärdering	tillgänglig	
	Test	hållbarhet	
Test: Felaktig inkoppling (ingen utbytbart)	Utvärdering	godkänd	
	Standard	DIN EN 61984 avsnitt 6.3 och 6.9.1 / 09.02, DIN IEC 512 del 7 avsnitt 5 / 05.94	
	Test	180° vridning med kodningselement	
	Utvärdering	godkänd	
Test: Klämbare area	Test	180° vridning utan kodningselement	
	Utvärdering	godkänd	
	Standard	DIN EN 60999-1 avsnitt 7 och 9.1 / 12.00, DIN EN 60947-1 avsnitt 8.2.4.5.1 / 12.02	
	Typ av ledare	Typ av ledare och för ledarearea	massiv 0,5 mm ²
		Typ av ledare och för ledarearea	flertrådig 0,5 mm ²
		Typ av ledare och för ledarearea	massiv 6 mm ²
		Typ av ledare och för ledarearea	flertrådig 6 mm ²
		Typ av ledare och för ledarearea	AWG 24/1
Typ av ledare och för ledarearea		AWG 24/19	
Typ av ledare och för ledarearea		AWG 10/1	
Typ av ledare och för ledarearea	AWG 10/19		

BVZ 7.62HP/04/180SH150C SN BK BX

Weidmüller Interface GmbH & Co. KG
 Klingenbergstraße 26
 D-32758 Detmold
 Germany

www.weidmueller.com

Tekniska data

Test beträffande ledare som skadats och lossnat oavsiktligt	Utvärdering	godkänd		
	Standard	DIN EN 60999-1 avsnitt 9.4 / 12.00		
	Krav	0,2 kg		
	Typ av ledare	Typ av ledare och för ledararea	AWG 24/1	
		Typ av ledare och för ledararea	AWG 24/19	
	Utvärdering	godkänd		
	Krav	0,3 kg		
	Typ av ledare	Typ av ledare och för ledararea	massiv 0,5 mm ²	
		Typ av ledare och för ledararea	flertrådig 0,5 mm ²	
	Utvärdering	godkänd		
	Krav	1,4 kg		
	Typ av ledare	Typ av ledare och för ledararea	massiv 6 mm ²	
Typ av ledare och för ledararea		flertrådig 6 mm ²		
Typ av ledare och för ledararea		AWG 10/1		
Typ av ledare och för ledararea		AWG 10/19		
Frånslagstest	Utvärdering	godkänd		
	Standard	DIN EN 60999-1 avsnitt 9.5 / 12.00		
	Krav	≥10 N		
	Typ av ledare	Typ av ledare och för ledararea	AWG 24/1	
		Typ av ledare och för ledararea	AWG 24/19	
	Utvärdering	godkänd		
	Krav	≥20 N		
	Typ av ledare	Typ av ledare och för ledararea	massiv 0,5 mm ²	
		Typ av ledare och för ledararea	flertrådig 0,5 mm ²	
	Utvärdering	godkänd		
	Krav	≥80 N		
	Typ av ledare	Typ av ledare och för ledararea	massiv 6 mm ²	
Typ av ledare och för ledararea		flertrådig 6 mm ²		
Typ av ledare och för ledararea		AWG 10/1		
Typ av ledare och för ledararea		AWG 10/19		
Utvärdering	godkänd			

Systemvärden

Produktfamilj	OMNIMATE Power – serie BV/SV 7.62HP	Anslutningstyp	Fältanslutning
Ledaranslutningsteknik	Klämbygelanslutning	Delning i mm (P)	7.62 mm
Delning i tum (P)	0.300 "	Ledarutgångsriktning	180°
Antal poler	4	L1 i mm	22.86 mm
L1 i tum	0.900 "	Antal rader	1
Polradstal	1	Märkarea	6 mm ²
Beröringsskydd enligt DIN VDE 57	fingersäker	Beröringsskydd enligt DIN VDE 0470	IP 20
Skyddsklass	IP20	Genomgångsmotstånd (6)	4,50 mΩ
Koderbar	Ja	Avisoleringslängd	12 mm
Åtdragningsmoment för skruvfläns, min. 0.2 Nm		Åtdragningsmoment för skruvfläns, max. 0.3 Nm	

BVZ 7.62HP/04/180SH150C SN BK BX

Weidmüller Interface GmbH & Co. KG
 Klingenbergstraße 26
 D-32758 Detmold
 Germany

www.weidmueller.com

Tekniska data

Åtdragningsmoment, min.	0.5 Nm	Åtdragningsmoment, max.	0.6 Nm
Klämskruv	M 3	Skruvmejselklinga	0,6 x 3,5
Stickcykler	25	Max. instickskraft/pol	16.5 N
Max. dragkraft/pol	11 N		

Materialdata

Isoleringsmaterial	PA GF	Färgkod	svart
Färgtabell (jämförbar)	RAL 9011	Isoleringsmaterialgrupp	II
CTI (Comparative Tracking Index)	≥ 500	Moisture Level (MSL)	
Brännbarhetsklass enligt UL 94	V-0	Kontaktgrundmaterial	Kopparlegering
Kontaktmaterial	Kopparlegering	Kontakttyta	förtennad
Skiktstruktur för stiftkontakten	6...8 µm Sn glossy	Lagertemperatur, min.	-40 °C
Lagertemperatur, max.	70 °C	Driftstemperatur, min.	-50 °C
Driftstemperatur, max	125 °C	Temperaturområde Montage, min.	-25 °C
Temperaturområde Montage, max.	100 °C		

Anslutningsbara ledare

Anslutningsområde, min.	0.2 mm ²
Anslutningsområde, max.	10 mm ²
Ledardiameter, AWG, min.	AWG 24
Ledardiameter, AWG, max	AWG 8
entrådig, min. H05(07) V-U	0.2 mm ²
entrådig, max. H05(07) V-U	6 mm ²
fintrådig, min. H05(07) V-K	0.2 mm ²
fintrådig, max. H05(07) V-K	10 mm ²
med AEH med krage DIN 46 228/4, min.	0.2 mm ²
med ändhylsa med krage DIN 46 228/4, max.	6 mm ²
med ändhylsa, DIN 46228 pt 1, min.	0.5 mm ²
med ändhylsa enligt DIN 46 228/1, max.	6 mm ²
Passtift enligt EN 60999 a x b; ø	2,8 mm x 2,0 mm; 2,4 mm

Anslutningsbar ledare	Ledarens anslutningsarea	Typ	fintrådig
		nominell	0.5 mm ²
kabelsko	Avisoleringslängd	nominell	14 mm
		Rekommenderad ändhylsa	H0.5/18 OR
Ledarens anslutningsarea	Typ	fintrådig	
		nominell	1 mm ²
kabelsko	Avisoleringslängd	nominell	15 mm
		Rekommenderad ändhylsa	H1.0/18 GE
Ledarens anslutningsarea	Typ	fintrådig	
		nominell	1.5 mm ²
kabelsko	Avisoleringslängd	nominell	15 mm
		Rekommenderad ändhylsa	H1.5/18D SW
	Avisoleringslängd	nominell	12 mm
		Rekommenderad ändhylsa	H1.5/12
Ledarens anslutningsarea	Typ	fintrådig	
		nominell	0.75 mm ²
kabelsko	Avisoleringslängd	nominell	14 mm
		Rekommenderad ändhylsa	H0.75/18 W
Ledarens anslutningsarea	Typ	fintrådig	

BVZ 7.62HP/04/180SH150C SN BK BX

Weidmüller Interface GmbH & Co. KG
Klingenbergstraße 26
D-32758 Detmold
Germany

www.weidmueller.com

Tekniska data

		nominell	2.5 mm ²
kabelsko	Avisoleringslängd	nominell	14 mm
	Rekommenderad ändhylsa	H2.5/19D BL	
	Avisoleringslängd	nominell	12 mm
	Rekommenderad ändhylsa	H2.5/12	
Ledarens anslutningsarea	Typ	fintrådig	
	nominell	4 mm ²	
kabelsko	Avisoleringslängd	nominell	12 mm
	Rekommenderad ändhylsa	H4.0/12	
	Avisoleringslängd	nominell	14 mm
	Rekommenderad ändhylsa	H4.0/20D GR	
Ledarens anslutningsarea	Typ	fintrådig	
	nominell	6 mm ²	
kabelsko	Avisoleringslängd	nominell	14 mm
	Rekommenderad ändhylsa	H6.0/20 SW	
	Avisoleringslängd	nominell	12 mm
	Rekommenderad ändhylsa	H6.0/12	

Referenstext Ytterdiametern på plastkragen ska inte vara större än rastret (P). Längd på hylsor ska väljas beroende på produkten och märkspänningen.

Märkdata enligt CSA

Märkspänning (användargrupp B / CSA)	600 V	Märkspänning (användargrupp C / CSA)	600 V
Märkspänning (användargrupp D / CSA)	600 V	Märkström (användargrupp B / CSA)	40.5 A
Märkström (användargrupp C / CSA)	40.5 A	Märkström (användargrupp D / CSA)	5 A
Ledardiameter AWG, min.	AWG 24	Ledardiameter AWG, max.	AWG 8

Märkdata enligt UL 1059

Institut (cURus)	CURUS	Certifikat nr (cURus)	E60693
Märkspänning (användargrupp B / UL 1059)	600 V	Märkspänning (användargrupp C / UL 1059)	600 V
Märkspänning (användargrupp D / UL 1059)	600 V	Märkspänning (användargrupp F / UL 1059)	1000 V
Märkström (användargrupp B / UL 1059)	40.5 A	Märkström (användargrupp C / UL 1059)	40.5 A
Märkström (användargrupp D / UL 1059)	5 A	Märkström (användargrupp F / UL 1059)	40.5 A
Ledardiameter AWG, min.	AWG 24	Ledardiameter AWG, max.	AWG 8
Hänvisning till godkännandevärden	Specifikationerna avser maxvärden. För detaljer – se typgodkännandeintyg.		

Märkdata enligt IEC

testad enligt standard	IEC 60664-1, IEC 61984	Märkström, min. antal poler (Tu=20°C)	57 A
Märkström, max. antal poler (Tu=20°C)	54 A	Märkström, min. antal poler (Tu=40°C)	51 A
Märkström, max. antal poler (Tu=40°C)	41 A	Märkspänning vid överspänningsk./ Nedsmutningsgrad II/2	1000 V
Märkspänning vid överspänningsk./ Nedsmutningsgrad III/2	1000 V	Märkspänning vid överspänningskat./ Nedsmutningsgrad III/3	800 V
Märkspänning vid överspänningsk./ Nedsmutningsgrad II/2	6000 V	Märkspänning vid överspänningsk./ Nedsmutningsgrad III/2	8 kV
Märkstötspänning vid överspänningsk./ Nedsmutningsgrad III/3	8 kV	Korttidströmhållfasthet	3 x 1s mit 420 A

BVZ 7.62HP/04/180SH150C SN BK BX

Weidmüller Interface GmbH & Co. KG
 Klingenbergstraße 26
 D-32758 Detmold
 Germany

www.weidmueller.com

Tekniska data

Krypsträcka, min.	13 mm	Luftsträcka, min.	10.2 mm
-------------------	-------	-------------------	---------

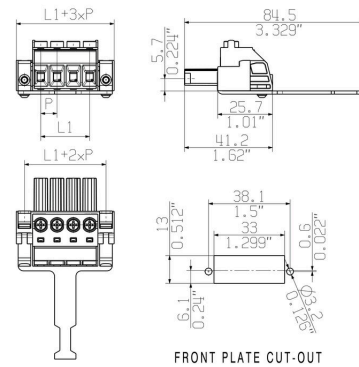
Viktig hänvisningstext

IPC-konformitet	Konformitet: Produkterna utvecklas, tillverkas och levereras i enlighet med internationellt erkända standarder och normer, och uppfyller de egenskaper som garanteras i databladet resp. har designegenskaper i enlighet med IPC-A-610 "Klass 2". Övriga anspråk gällande produkterna kan bedömas på begäran.
Hänvisningstext	<ul style="list-style-type: none"> • Additional variants on request • Rated current related to rated cross-section & min. No. of poles. • Wire end ferrule with plastic collar to DIN 46228/4 • Wire end ferrule without plastic collar to DIN 46228/1 • P on drawing = pitch • Rated data refer only to the component itself. Clearance and creepage distances to other components are to be designed in accordance with the relevant application standards. • In accordance with IEC 61984, OMNIMATE-connectors are connectors without breaking capacity (COC). During designated use, connectors are not allowed to be engaged or disengaged when live or under load • Long term storage of the product with average temperature of 50 °C and maximum humidity 70%, 36 months

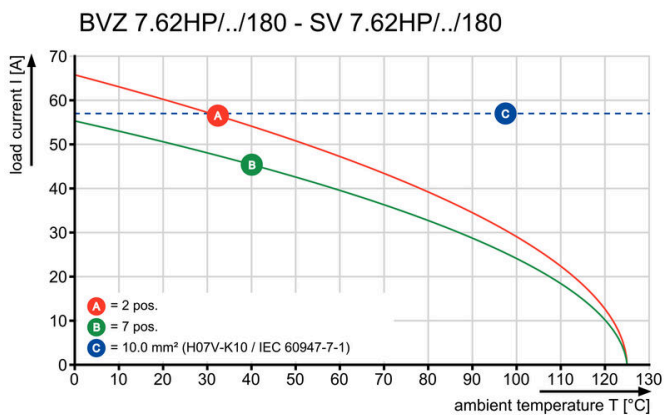
Klassificeringar

ETIM 8.0	EC002638	ETIM 9.0	EC002638
ETIM 10.0	EC002638	ECLASS 14.0	27-46-02-02
ECLASS 15.0	27-46-02-02		

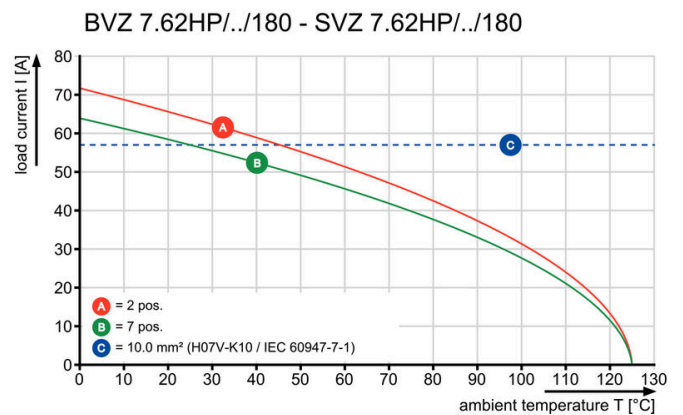
Dimensional drawing



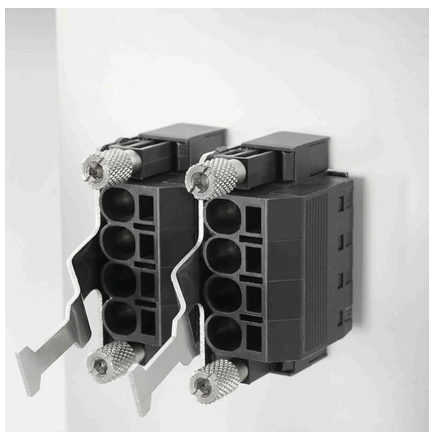
Graph



Graph



Produktfördel



Safe shielding Reliable and space-saving

BVZ 7.62HP/04/180SH150C SN BK BX

Weidmüller Interface GmbH & Co. KG
Klingenbergstraße 26
D-32758 Detmold
Germany

www.weidmueller.com

Tillbehör

Kodelement



Den jackbara anslutningstekniken för effektelektronik är optimerad för modern motorteknik, startmotorer, frekvensomvandlare och servostyrningar.

OMNIMATE Power sätter standarder genom ökad säkerhet och innovativa lösningar, såsom jackbar skärmsupport, integrerade signalkontakter eller enhandsmanövreringar.

De tre produktserierna erbjuder ytterligare fördelar:

- Applikationsanpassad skalbarhet: från den kompakta 4 mm²-anslutningen för 29 A (IEC) resp. 20 A (UL) till den robusta 16 mm²-anslutningen för 76 A (IEC) resp. 54 A (UL)
- Obegränsad användning upp till 1000 V (IEC) resp. 600 V (UL)
- Många olika, applikationsoptimerade infästningsmöjligheter

Vår service:

Utforma dina individuella kontaktdon enkelt med Produktkonfiguratorn.

Allmänna beställningsdata

Typ	BV/SV 7.62HP KO RD 2022	Utförande
Art.nr.	2007300000	Kretskortsstickanslutning, Tillbehör, Kodelement, röd, Antal poler: 1
GTIN (EAN)	4050118392715	
Förp.	20 ST	

Spår-Skruvmejsel



Spårskruvmejsel med rundklinga, SD DIN 5265, ISO 2380/2, klingprofil enligt DIN 5264, ISO 2380/1, Spets krom top, SoftFinish-handtag

Allmänna beställningsdata

Typ	SDS 0.8X4.5X125	Utförande
Art.nr.	9009020000	Skruvmejsel, Skruvmejsel
GTIN (EAN)	4032248266883	
Förp.	1 ST	
Typ	SDIS 0.8X4.0X100	Utförande
Art.nr.	9008400000	Skruvmejsel, Skruvmejsel
GTIN (EAN)	4032248056361	
Förp.	1 ST	

BVZ 7.62HP/04/180SH150C SN BK BX

Weidmüller Interface GmbH & Co. KG
Klingenbergstraße 26
D-32758 Detmold
Germany

www.weidmueller.com

Tillbehör

Krysspårskruvmejsel, typ Phillips



Kryssmejsel, Typ Phillips, SDK PH DIN 5262, ISO 8764/2-PH, klingprofil enligt ISO 8764-PH, Spets krom top, SoftFinish-handtag

Allmänna beställningsdata

Typ	SDK PH1	Utförande
Art.nr.	9008480000	Skruvmejsel, Skruvmejsel
GTIN (EAN)	4032248056477	
Förp.	1 ST	
Typ	SDIK PH1	Utförande
Art.nr.	9008570000	Skruvmejsel, Skruvmejsel
GTIN (EAN)	4032248056569	
Förp.	1 ST	

Crimping tools



Pressverktyg för ändhylsor med och utan plastkrage

- Tvångsspärr garanterar kvalitetscrimp
- Upplåsningsmöjlighet vid eventuell felmanövrering

Allmänna beställningsdata

Typ	PZ 6/5	Utförande
Art.nr.	9011460000	Crimpverktyg, Crimpverktyg för ändhylsor, 0.25mm ² , 6mm ² ,
GTIN (EAN)	4008190165352	Trapetsindentpressning
Förp.	1 ST	

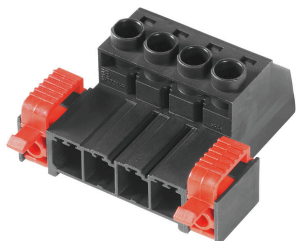
BVZ 7.62HP/04/180SH150C SN BK BX

Weidmüller Interface GmbH & Co. KG
Klingenbergstraße 26
D-32758 Detmold
Germany

www.weidmueller.com

Motsvarighet

SVZ 7.62HP 180FC SN



Effektiv hankontakt med den beprövade, 100 % underhållsfria Weidmüller-klämbygelns av stål. Polförlustfritt byggbar eller med patenterad multifunktionsfläns för snabb, säker och verktygslös låsning. Maximal anslutnings- och driftsäkerhet tack vare en kontaktbild som förhindrar felaktig insättning, med unikt mångsidig kodning och skydd mot felaktig inkoppling. Märkningsbar

Allmänna beställningsdata

Typ	SVZ 7.62HP/04/180FC SN ...	Utförande
Art.nr.	1950900000	Kretskortsstickanslutning, Stiftkontakt, 7.62 mm, Antal poler: 4, 180°,
GTIN (EAN)	4032248629763	Klämbygelanslutning, Anslutningsområde, max. : 6 mm ² , Box
Förp.	100 ST	

SVZ 7.62HP 180SFC SN



Effektiv hankontakt med den beprövade, 100 % underhållsfria Weidmüller-klämbygelns av stål. Polförlustfritt byggbar eller med patenterad multifunktionsfläns för snabb, säker och verktygslös låsning. Maximal anslutnings- och driftsäkerhet tack vare en kontaktbild som förhindrar felaktig insättning, med unikt mångsidig kodning och skydd mot felaktig inkoppling. Märkningsbar

Allmänna beställningsdata

Typ	SVZ 7.62HP/04/180SFC SN...	Utförande
Art.nr.	1951010000	Kretskortsstickanslutning, Stiftkontakt, 7.62 mm, Antal poler: 4, 180°,
GTIN (EAN)	4032248629916	Klämbygelanslutning, Anslutningsområde, max. : 6 mm ² , Box
Förp.	100 ST	

SVZ 7.62HP 180SH180C SN



Effektiv hankontakt med den beprövade, 100 % underhållsfria Weidmüller-klämbygelns av stål. Polförlustfritt byggbar eller med patenterad multifunktionsfläns för snabb, säker och verktygslös låsning. Maximal anslutnings- och driftsäkerhet tack vare en kontaktbild som förhindrar felaktig insättning, med unikt mångsidig kodning och skydd mot felaktig inkoppling. Märkningsbar

Allmänna beställningsdata

Typ	SVZ 7.62HP/04/180RSH180...	Utförande
Art.nr.	1951160000	Kretskortsstickanslutning, Stiftkontakt, 7.62 mm, Antal poler: 4, 180°,
GTIN (EAN)	4032248630134	Klämbygelanslutning, Anslutningsområde, max. : 6 mm ² , Box
Förp.	25 ST	