

SAIL-M8GM8G-3-0.3V**Weidmüller Interface GmbH & Co. KG**

Klingenbergstraße 26

D-32758 Detmold

Germany

www.weidmueller.com



Givar-/ställdonsledningar används för anslutning av givare och ställdon och för data- eller spänningsöverföring i en rad olika applikationer. Den formgjutna ledningen erbjuder en ansluten och testad anslutning av kontaktdonet till den fabriksanslutna ledningen. Ledningarna kan bli utsatta för en mängd olika driftvillkor såsom fukt, damm, värme, kyla, stötar och vibration.

Våra produktutvecklare har särskilt fokuserat på den här aspekten och tagit fram en rad olika M8 och M12 givar-/ställdonsledningar, så att du kan hitta den lösning du behöver för din applikation.

Om det är något du inte har hittat eller behöver du rådgivning? Kontakta oss!

Allmänna beställningsdata

Utförande	Sensor/Aktuator-Ledning, Anslutningsledning, M8 / M8, Antal poler : 3, 0.3 m, Stift, rakt - uttag, rakt, Skärmad: Nej, LED: Nej, Mantelmaterial: PVC, Halogener: Ja
Art.nr.	1927150030
Typ	SAIL-M8GM8G-3-0.3V
GTIN (EAN)	4050118501469
Förp.	1 items

SAIL-M8GM8G-3-0.3V

Weidmüller Interface GmbH & Co. KG
Klingenbergstraße 26
D-32758 Detmold
Germany

www.weidmueller.com

Tekniska data

Godkännanden

Godkännanden



ROHS	Uppfyllelse
UL File Number Search	UL-webbplats
Certifikat-Nr. (cULus)	E307231

Mått och vikter

Nettovikt	16.72 g
-----------	---------

Miljööverensstämmelse för produkt

RoHS-kompatibilitetsstatus	Kompatibel med undantag
RoHS-undantag (om tillämpligt/känt)	6c
REACH SVHC	Lead 7439-92-1
SCIP	1c533b66-fcff-4da5-b89f-fd55fbf5cb55

Tekniska data för kabel

Kabellängd	0.3 m	Mantelfärg	svart
Släpkedjetålighet	Nej	Ledararea	0.25 mm ²
Skärmad	Nej	Halogener	Ja
Isolering	PVC	Mantelmateriel	PVC
Konfigurerbar kabellängd	Nej	Mantel i enlighet med UL AWM-stil	2464 (80 °C / 300 V)
Bestrålning tvärbunden	Nej	Beständighet mot svetsgnistor	Nej
Färgkodning	brun, blå, svart	Vridtålighet	0 °/m
Temperaturområde, fast lagd	-30...80 °C	Säker mot svetsstänk	Nej
Temperaturområde, rörligt	-5...80 °C	Antal poler	3
Ytterdiameter	4.5 mm ± 0.2 mm		

Allmänna tekniska data

Kodering	A-kodad	Anslutningsgंगा	M8 / M8
Kontaktyta	förgylld	LED	Nej
Utförande	Stift, rakt - uttag, rakt	Kapslingsmaterial	PUR
Isolationsmotstånd	108 Ω	Nominell spänning	60 V
Märkström	4 A	Skyddsklass	IP65, IP66
Stickcykler	≥ 100	Nedsmutningsgrad	3
bockad	Nej	Material låsring	Mässing, förnicklad
Temperaturområde kapsling	-25...+85 °C		

Allmänna standarder

Certifikat-Nr. (cULus)	E307231
------------------------	---------

Elektriska egenskaper

Isolationsmotstånd	108 Ω	Nominell spänning	60 V
--------------------	-------	-------------------	------

Kontakt höger

Stickkontakt höger	M8, IP69, honkontakt, rak, Plast, oskärmad
--------------------	--

SAIL-M8GM8G-3-0.3V

Weidmüller Interface GmbH & Co. KG
Klingenbergstraße 26
D-32758 Detmold
Germany

www.weidmueller.com

Tekniska data**Kontakt vänster**

Stickkontakt vänster	M8, IP69, hankontakt, rak, Plast, oskärmad
----------------------	---

Klassificeringar

ETIM 8.0	EC001855	ETIM 9.0	EC001855
ETIM 10.0	EC001855	ECLASS 14.0	27-06-03-11
ECLASS 15.0	27-06-03-11		

SAIL-M8GM8G-3-0.3V

Weidmüller Interface GmbH & Co. KG
Klingenbergstraße 26
D-32758 Detmold
Germany

Ritningar

www.weidmueller.com

Profilritning

Profilritning



Male, straight

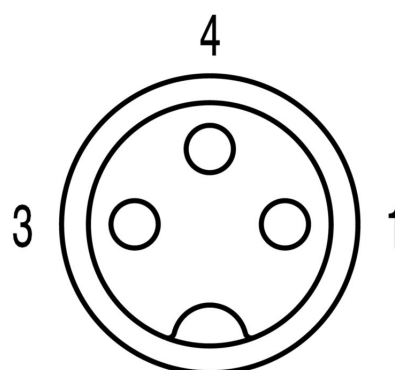
Straight socket

Polschema

Polschema



Male



Socket

Kopplingsbild



Det idealiska verktyget: Screwty® med momentfunktion



Light, securely screwed-in round plug-in connectors. Screwty set DM / VPE: 1 / Order No.: 1920000000 Adapters: M12, M12 F, M8, M8 F