

SAIL-VSCD-M8G-3-10U**Weidmüller Interface GmbH & Co. KG**

Klingenbergstraße 26

D-32758 Detmold

Germany

www.weidmueller.com



Weidmüller erbjuder ventilstickproppskabel med M8/M12 kontakt eller fri ledningsände. Ventilstickproppens driftsläge signaleras med ett indikeringsselement (ljusdiod). Ventilstickpropparna har en skyddskoppling. Weidmüllers program omfattar ventilstickproppar i utförandena A, B, C enligt DIN och industristandard. Skyddsklass IP 67 uppfylls vid instruvning. Anslutningsriktningen är också en avgörande faktor, och Weidmüller erbjuder därför olika versioner.

Allmänna beställningsdata

Utförande	Ventilledning (konfektionerad), Stickkontakt rak - ventilkontakt, Bryggform C DIN (8 mm), M8 = ingen, Kabellängd: 10 m, PUR, svart
Art.nr.	1916701000
Typ	SAIL-VSCD-M8G-3-10U
GTIN (EAN)	4032248907502
Förp.	1 items

SAIL-VSCD-M8G-3-10U

Weidmüller Interface GmbH & Co. KG
Klingenbergstraße 26
D-32758 Detmold
Germany

www.weidmueller.com

Tekniska data

Godkännanden

Godkännanden



ROHS Uppfyllelse

Mått och vikter

Nettovikt 253 g

Miljööverensstämmelse för produkt

RoHS-kompatibilitetsstatus	Kompatibel med undantag
RoHS-undantag (om tillämpligt/känt)	6c
REACH SVHC	Lead 7439-92-1
SCIP	e8d8af70-4c85-4483-bc8c-9bc5b598e2a9

Tekniska data för kabel

Kabellängd	10 m	Mantelfärg	svart
Släpkedjetålighet	Ja	Ledararea	0.5 mm ²
Skärmad	Nej	Halogener	Nej
Isolering	PP	Accelerartion	5 m/s ²
Böjradie min, rörlig	10 x kabelldiameter	Böjradie min, fast monterad	5 x kabelldiameter
Böjcykler	2 Mio	hastighet	200 m/s
Mantelmateriel	PUR	Beständighet mot svetsgnistor	Nej
Färcodning	brun, blå, grön/gul	Säker mot svetsstänk	Nej
Temperaturområde, rörligt	-25...+80 °C	Antal poler	3
Ytterdiameter	4.6 mm ± 0.2 mm		

Allmänna tekniska data

Kodering	Bryggform C DIN (8 mm), M8 = ingen	Kontaktyta	förtennad
LED	Ja	Utförande	Stickkontakt rak - ventilkontakt
Nominell spänning	24 V	Märkström	4 A
Skyddsklass	IP67, i åtdraget tillstånd	Skyddskoppling	Suppressordiod
Temperaturområde kapsling	-25...+80 °C	Anslutningsvridmoment	Montageskruv M3: 0,4 Nm, M2.5 montageskruv: 0,3 Nm

Klassificeringar

ETIM 8.0	EC001855	ETIM 9.0	EC001855
ETIM 10.0	EC001855	ECLASS 14.0	27-06-03-12
ECLASS 15.0	27-06-03-12		

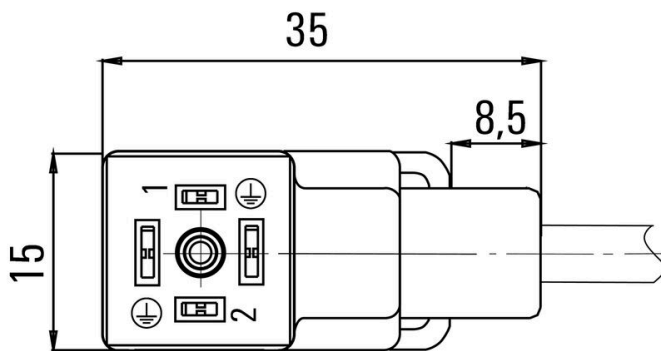
Profilritning



Profilritning



Polschema



Polschema



Kopplingsbild

