

LMZF 5/8/135 3.5OR

Weidmüller Interface GmbH & Co. KG

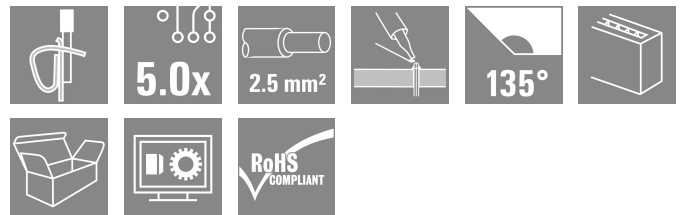
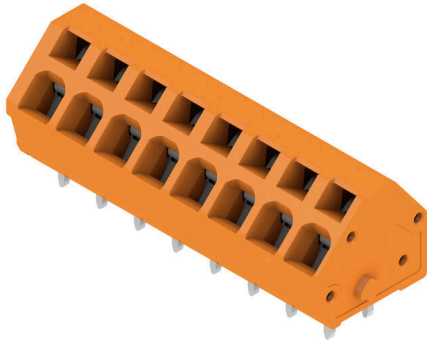
Klingenbergstraße 26

D-32758 Detmold

Germany

www.weidmueller.com

Produktillustration



Den kompakta installationsplinten för den vanliga ledarean 2,5 mm². Fjäderanslutning med 135° anslutningsriktning i variabelt raster 5,00 - 5,08 mm (1 komponent = 2 raster). Märkdata:

- 24A vid 40°C / 630V (IEC) resp. 15A / 300V (UL)
- 0,13 - 2,5 mm² (IEC) / 26 - 14 AWG (UL)
- Brännbarhetsklass enligt UL 94: V0 Användningsfördelar:
 - Temperaturtålig: Varaktigt belastbar upp till 120°C tack vare det högkvalificerade- isoleringsmaterialet Wemid
 - Variabel: Enkel rasteranpassning från 5,00 till 5,08 mm (0.200 tum)
 - Bekväm: Alternativ manöverspak för att öppna klämstället

Allmänna beställningsdata

Utförande	Kretskortsplint, 5.00 mm, Antal poler: 8, 135°, Lödstiftlängd (l): 3.5 mm, förtennad, orange, Fjäderanslutning, Anslutningsområde, max. : 2.5 mm ² , Box
Art.nr.	1914040000
Typ	LMZF 5/8/135 3.5OR
GTIN (EAN)	4032248544615
Förp.	100 items
Produktparametrar	IEC: 630 V / 24 A / 0.13 - 2.5 mm ² UL: 300 V / 15 A / AWG 26 - AWG 14
Förpackning	Box

LMZF 5/8/135 3.50R

Weidmüller Interface GmbH & Co. KG

Klingenbergstraße 26

D-32758 Detmold

Germany

www.weidmueller.com

Technical data

Godkännanden

Godkännanden



ROHS	Uppfyllelse
UL File Number Search	UL-webbplats
Certifikat nr (cURus)	E60693

Mått och vikter

Djup	14.5 mm	Byggdjup (tum)	0.5709 inch
Höjd	16.4 mm	Bygghöjd (tum)	0.6457 inch
Höjd lägstbyggande	12.9 mm	Bredd	42.5 mm
Byggbredd (tum)	1.6732 inch	Nettovikt	10.52 g

Miljööverensstämmelse för produkt

RoHS-kompatibilitetsstatus	Kompatibel utan undantag
REACH SVHC	Nej mSvHC över 0,1 viktprocent

Packaging

Förpackning	Box	VPE-längd	279.00 mm
VPE-bredd	153.00 mm	VPE-höjd	83.00 mm

Karakteristiska systemvärden

Produktfamilj	OMNIMATE Signal - serie LMZF	Ledaranslutningsteknik	Fjäderanslutning
Montering på kretskortet	THT lödanslutning	Ledarutgångsriktning	135°
Delning i mm (P)	5.00 mm	Delning i tum (P)	0.197 "
Antal poler	8	Polradstal	1
Uppgraderbar av kunden	Nej	Antal rader	1
maximalt radmonterbara poler per rad	48	Lödstitflängd (l)	3.5 mm
Dimensioner för lödstift	0,8 x 0,8 mm	Diameter bestyckningshål (D)	1.3 mm
Tolerans diameter bestyckningshål (D)	+ 0,1 mm	Antal lödstift per pol	2
Skruvmejselklinga	0,4 x 2,5	Skruvmejselklinga Norm	DIN 5264-A
Avisoleringslängd	6 mm	L1 i mm	35.00 mm
L1 i tum	1.378 "	Beröringsskydd enligt DIN VDE 0470	IP 20
Beröringsskydd enligt DIN VDE 57	fingersäker	Skyddsklass	IP20

Materialdata

Isoleringsmaterial	Wemid (PA)	Färgkod	orange
Färgtabell (jämförbar)	RAL 2000	Isoleringsmaterialgrupp	I
CTI (Comparative Tracking Index)	≥ 600	Moisture Level (MSL)	
Brännbarhetsklass enligt UL 94	V-0	Kontaktmaterial	Kopparlegering
Kontakttyta	förtennad	Ytbehandling	4-10 µm Sn
Typ av förtäning	matt	Skiktstruktur för lödanslutningen	4...6 µm Sn / 5...8 µm
Lagertemperatur, min.	-40 °C	Lagertemperatur, max.	70 °C
Driftstemperatur, min.	-50 °C	Driftstemperatur, max	120 °C
Temperaturområde Montage, min.	-25 °C	Temperaturområde Montage, max.	120 °C

Anslutningsbara ledare

Anslutningsområde, min.	0.13 mm ²
-------------------------	----------------------

LMZF 5/8/135 3.50R

Weidmüller Interface GmbH & Co. KG

Klingenbergstraße 26

D-32758 Detmold

Germany

www.weidmueller.com

Technical data

Anslutningsområde, max.	2.5 mm ²
Ledardiameter, AWG, min.	AWG 26
Ledardiameter, AWG, max	AWG 14
entrådig, min. H05(07) V-U	0.13 mm ²
entrådig, max. H05(07) V-U	2.5 mm ²
fintrådig, min. H05(07) V-K	0.13 mm ²
fintrådig, max. H05(07) V-K	2.5 mm ²
med AEH med krage DIN 46 228/4, min.	0.25 mm ²
med ändhylsa med krage DIN 46 228/4, max.	1.5 mm ²
med ändhylsa, DIN 46228 pt 1, min.	0.25 mm ²
med ändhylsa enligt DIN 46 228/1, max.	1.5 mm ²

Anslutningsbar ledare	Ledarens anslutningsarea	Typ	fintrådig		
		nominell	0.5 mm ²		
kabelsko	Avisoleringslängd	nominell	8 mm		
		Rekommenderad ändhylsa	H0.5/12 OR		
		Avisoleringslängd	nominell 6 mm		
		Rekommenderad ändhylsa	H0.5/6		
Ledarens anslutningsarea	Typ	fintrådig			
		nominell	0.75 mm ²		
		kabelsko	Avisoleringslängd	nominell 8 mm	
			Rekommenderad ändhylsa	H0.75/12 W	
Ledarens anslutningsarea	Avisoleringslängd	nominell	6 mm		
		Rekommenderad ändhylsa	H0.75/6		
		kabelsko	Avisoleringslängd	nominell	8 mm
				Rekommenderad ändhylsa	H1.0/12 GE
Ledarens anslutningsarea	Typ			fintrådig	
				nominell	1 mm ²
kabelsko	Avisoleringslängd	nominell	8 mm		
		Rekommenderad ändhylsa	H1.0/6		
		Ledarens anslutningsarea	Avisoleringslängd	nominell	8 mm
				Rekommenderad ändhylsa	H0.25/10 HBL
kabelsko	Avisoleringslängd			nominell	5 mm
				Rekommenderad ändhylsa	H0.25/5
Ledarens anslutningsarea	Typ	fintrådig			
		nominell	0.34 mm ²		
		kabelsko	Avisoleringslängd	nominell	8 mm
				Rekommenderad ändhylsa	H0.34/10 TK

Referenstext Längd på hylsor ska väljas beroende på produkten och märkspänningen., Ytterdiametern på plastkragen ska inte vara större än rastret (P)

Märkdata enligt CSA

Märkspänning (användargrupp B / CSA) 300 V	Märkspänning (användargrupp D / CSA) 300 V
Märkström (användargrupp B / CSA) 10 A	Märkström (användargrupp D / CSA) 10 A
Ledardiameter AWG, min. AWG 26	Ledardiameter AWG, max. AWG 14

LMZF 5/8/135 3.50R

Weidmüller Interface GmbH & Co. KG

Klingenbergstraße 26

D-32758 Detmold

Germany

www.weidmueller.com

Technical data

Märkdata enligt UL 1059

Institut (cURus)	CURUS	Certifikat nr (cURus)	E60693
Märkspänning (användargrupp B / UL 1059)	300 V	Märkspänning (användargrupp D / UL 1059)	300 V
Märkström (användargrupp B / UL 1059)	15 A	Märkström (användargrupp D / UL 1059)	10 A
Ledardiameter AWG, min.	AWG 26	Ledardiameter AWG, max.	AWG 14
Hänvisning till godkännandevärden	Specifikationerna avser maxvärden. För detaljer – se typgodkännandeintyg.		

Märkdata enligt IEC

testad enligt standard	IEC 60664-1, IEC 61984	Märkström, min. antal poler (Tu=20°C)	24 A
Märkström, max. antal poler (Tu=20°C)	24 A	Märkström, min. antal poler (Tu=40°C)	24 A
Märkström, max. antal poler (Tu=40°C)	24 A	Märkspänning vid överspänningsk./ Nedsmutningsgrad II/2	630 V
Märkspänning vid överspänningsk./ Nedsmutningsgrad III/2	320 V	Märkspänning vid överspänningskat./ Nedsmutningsgrad III/3	250 V
Märkspänning vid överspänningsk./ Nedsmutningsgrad II/2	4 kV	Märkspänning vid överspänningsk./ Nedsmutningsgrad III/2	4 kV
Märkstötspänning vid överspänningsk./ Nedsmutningsgrad III/3	4 kV		

Viktig hänvisningstext

IPC-konformitet	Konformitet: Produkterna utvecklas, tillverkas och levereras i enlighet med internationellt erkända standarder och normer, och uppfyller de egenskaper som garanteras i databladet resp. har designegenskaper i enlighet med IPC-A-610 "Klass 2". Övriga anspråk gällande produkterna kan bedömas på begäran.
Hänvisningstext	<ul style="list-style-type: none"> • Rated current related to rated cross-section & min. No. of poles. • Wire end ferrule without plastic collar to DIN 46228/1 • Wire end ferrule with plastic collar to DIN 46228/4 • P on drawing = pitch • Rated data refer only to the component itself. Clearance and creepage distances to other components are to be designed in accordance with the relevant application standards. • Long term storage of the product with average temperature of 50 °C and maximum humidity 70%, 36 months

Klassificeringar

ETIM 8.0	EC002643	ETIM 9.0	EC002643
ETIM 10.0	EC002643	ECLASS 14.0	27-46-01-01
ECLASS 15.0	27-46-01-01		

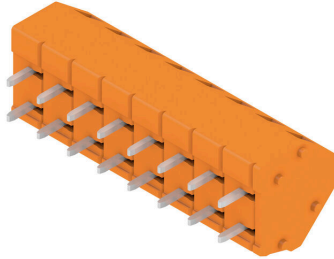
LMZF 5/8/135 3.50R

Weidmüller Interface GmbH & Co. KG
 Klingenbergstraße 26
 D-32758 Detmold
 Germany

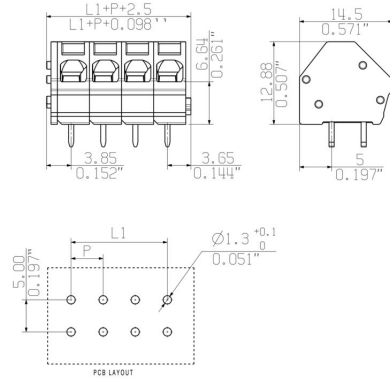
www.weidmueller.com

Drawings

Produktillustration



Dimensional drawing



Graph

