

## LS 5.08/06/90 3.5SN OR BX

Weidmüller Interface GmbH & Co. KG

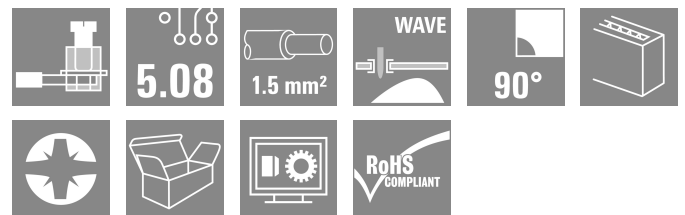
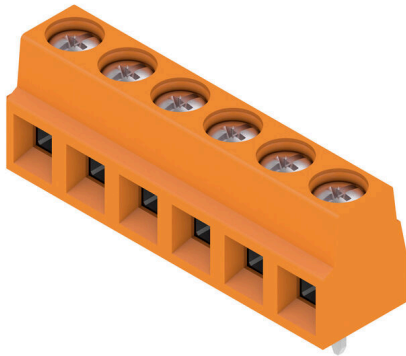
Klingenbergstraße 26

D-32758 Detmold

Germany

www.weidmueller.com

### Produktillustration



Liten, kompakt och kraftfull – denna kretskortsplint med beprövad klämygelanslutning och raster 5,08 mm har en kapacitet på 17,5 A. Ledarutgångsriktning 90°. Lämplig för ledningsdiameter upp till 1,5 mm<sup>2</sup>.

### Allmänna beställningsdata

Utförande	Kretskortsplint, 5.08 mm, Antal poler: 6, 90°, Lödstiftlängd (l): 3.5 mm, förtennad, orange, Klämygelanslutning, Anslutningsområde, max. : 1.5 mm <sup>2</sup> , Box
Art.nr.	<a href="#">1912570000</a>
Typ	LS 5.08/06/90 3.5SN OR BX
GTIN (EAN)	4032248542369
Förp.	100 items
Produktparametrar	IEC: 630 V / 17.5 A / 0.08 - 1.5 mm <sup>2</sup> UL: 300 V / 15 A / AWG 28 - AWG 14
Förpackning	Box
Leveransstatus	Denna artikel kommer inte längre att finnas i framtiden.
Skapadatum	27.04.2026 09:39:38 MEZ
Skapadatum	2026-03-30T09:00:00+02:00
Alternativ produkt	<a href="#">PM 5.08/06/90 3.5SN OR BX</a>
Katalogversion / Ritningar	

Tekniska data

Godkännanden

Godkännanden



ROHS	Uppfyllelse
UL File Number Search	<a href="#">UL-webbplats</a>
Certifikat nr (cURus)	E60693

Mått och vikter

Djup	8.1 mm	Byggdjup (tum)	0.3189 inch
Höjd	13.8 mm	Bygghöjd (tum)	0.5433 inch
Höjd lägstbyggande	10.3 mm	Bredd	30.98 mm
Byggbredd (tum)	1.2197 inch	Nettovikt	5.64 g

Miljööverensstämmelse för produkt

RoHS-kompatibilitetsstatus	Kompatibel med undantag
RoHS-undantag (om tillämpligt/känt)	6c
REACH SVHC	Lead 7439-92-1
SCIP	bf16c6c7-a337-4c4d-8703-f321e4125514

Packaging

Förpackning	Box	VPE-längd	232.00 mm
VPE-bredd	201.00 mm	VPE-höjd	37.00 mm

Typprovningar

Test: Hållfasthet för märkningar	Standard	DIN IEC 60512-2, avsnitt 1 / 05.94	
	Test	ursprungsmärkning, typmärkning, raster, godkännande märkning UL, hållbarhet	
	Utvärdering	tillgänglig	
Test: Klämbare area	Standard	DIN EN 60999-1 avsnitt 7 och 9.1 / 12.00, DIN EN 60947-1 avsnitt 8.2.4.5.1 / 12.99	
	Typ av ledare	Typ av ledare och för ledararea	massiv 0,08 mm <sup>2</sup>
		Typ av ledare och för ledararea	flertrådig 0,08 mm <sup>2</sup>
		Typ av ledare och för ledararea	massiv 1,5 mm <sup>2</sup>
		Typ av ledare och för ledararea	flertrådig 1,5 mm <sup>2</sup>
		Typ av ledare och för ledararea	AWG 28/1
		Typ av ledare och för ledararea	AWG 28/19
		Typ av ledare och för ledararea	AWG 14/1
		Typ av ledare och för ledararea	AWG 14/19
Utvärdering	godkänd		
Test beträffande ledare som skadats och lossnat oavsiktligt	Standard	DIN EN 60999-1 avsnitt 9.4 / 12.00	
	Krav	0,2 kg	
	Typ av ledare	Typ av ledare och för ledararea AWG 28/1	

**Tekniska data**

		Typ av ledare och för ledararea	AWG 28/19
	Utvärdering	godkänd	
	Krav	0,3 kg	
	Typ av ledare	Typ av ledare och för ledararea	massiv 0,5 mm <sup>2</sup>
		Typ av ledare och för ledararea	flertrådig 0,5 mm <sup>2</sup>
	Utvärdering	godkänd	
	Krav	0,4 kg	
	Typ av ledare	Typ av ledare och för ledararea	massiv 1,5 mm <sup>2</sup>
		Typ av ledare och för ledararea	flertrådig 1,5 mm <sup>2</sup>
	Utvärdering	godkänd	
	Krav	0,7 kg	
	Typ av ledare	Typ av ledare och för ledararea	AWG 14/1
		Typ av ledare och för ledararea	AWG 14/19
	Utvärdering	godkänd	
Frånslagstest	Standard	DIN EN 60999-1 avsnitt 9.5 / 12.00	
	Krav	≥5 N	
	Typ av ledare	Typ av ledare och för ledararea	AWG 28/1
		Typ av ledare och för ledararea	AWG 28/19
	Utvärdering	godkänd	
	Krav	≥20 N	
	Typ av ledare	Typ av ledare och för ledararea	H05V-U0.5
		Typ av ledare och för ledararea	H05V-K0.5
	Utvärdering	godkänd	
	Krav	≥40 N	
	Typ av ledare	Typ av ledare och för ledararea	H05V-U1.5
		Typ av ledare och för ledararea	H05V-K1.5
	Utvärdering	godkänd	
	Krav	≥50 N	
	Typ av ledare	Typ av ledare och för ledararea	AWG 14/1
		Typ av ledare och för ledararea	AWG 14/19
	Utvärdering	godkänd	

**Karakteristiska systemvärden**

Produktfamilj	OMNIMATE Signal – serie LS	Ledaranslutningsteknik	Klämbygelanslutning
Montering på kretskortet	THT lödanslutning	Ledarutgångsriktning	90°
Delning i mm (P)	5.08 mm	Delning i tum (P)	0.200 "
Antal poler	6	Polradstal	1
Uppgraderbar av kunden	Ja	Antal rader	1
maximalt radmonterbara poler per rad	24	Lödstiftlängd (l)	3.5 mm
Dimensioner för lödstift	0,5 x 1,0 mm	Diameter bestyckningshål (D)	1.3 mm
Tolerans diameter bestyckningshål (D)	+ 0,1 mm	Antal lödstift per pol	1
Skruvmejselklinga	0,6 x 3,5	Skruvmejselklinga Norm	DIN 5264
Åtdragningsmoment, min.	0.4 Nm	Åtdragningsmoment, max.	0.5 Nm

**LS 5.08/06/90 3.5SN OR BX**

**Weidmüller Interface GmbH & Co. KG**  
 Klingenbergstraße 26  
 D-32758 Detmold  
 Germany

www.weidmueller.com

**Tekniska data**

Klämskruv	M 2,5	Avisoleringslängd	6 mm
L1 i mm	25.40 mm	L1 i tum	1.000 "
Beröringsskydd enligt DIN VDE 0470	IP 20	Beröringsskydd enligt DIN VDE 57	fingersäker
Skyddsklass	IP20		

**Materialdata**

Isoleringsmaterial	Wemid (PA)	Färgkod	orange
Färgtabell (jämförbar)	RAL 2000	Isoleringsmaterialgrupp	I
CTI (Comparative Tracking Index)	≥ 600	Moisture Level (MSL)	
Brännbarhetsklass enligt UL 94	V-0	Kontaktmaterial	Cu-legering
Kontakttyta	förtennad	Skiktstruktur för lödanslutningen	5...8 µm Sn
Lagertemperatur, min.	-40 °C	Lagertemperatur, max.	70 °C
Driftstemperatur, min.	-50 °C	Driftstemperatur, max	120 °C
Temperaturområde Montage, min.	-25 °C	Temperaturområde Montage, max.	120 °C

**Anslutningsbara ledare**

Anslutningsområde, min.	0.08 mm <sup>2</sup>
Anslutningsområde, max.	1.5 mm <sup>2</sup>
Ledardiameter, AWG, min.	AWG 28
Ledardiameter, AWG, max	AWG 14
entrådigt, min. H05(07) V-U	0.08 mm <sup>2</sup>
entrådigt, max. H05(07) V-U	1.5 mm <sup>2</sup>
fintrådigt, min. H05(07) V-K	0.08 mm <sup>2</sup>
fintrådigt, max. H05(07) V-K	1.5 mm <sup>2</sup>
med AEH med krage DIN 46 228/4, min.	0.25 mm <sup>2</sup>
med ändhylsa med krage DIN 46 228/4, max.	1.5 mm <sup>2</sup>
med ändhylsa, DIN 46228 pt 1, min.	0.25 mm <sup>2</sup>
med ändhylsa enligt DIN 46 228/1, max.	1.5 mm <sup>2</sup>

Anslutningsbar ledare	Ledarens anslutningsarea	Typ	
		nominell	fintrådigt
kabelsko		Avisoleringslängd	nominell 8 mm
		Rekommenderad ändhylsa	<a href="#">H0.5/12 OR</a>
		Avisoleringslängd	nominell 6 mm
		Rekommenderad ändhylsa	<a href="#">H0.5/6</a>
kabelsko		Avisoleringslängd	nominell 8 mm
		Rekommenderad ändhylsa	<a href="#">H0.75/12 W</a>
		Avisoleringslängd	nominell 6 mm
		Rekommenderad ändhylsa	<a href="#">H0.75/6</a>
kabelsko		Avisoleringslängd	nominell 8 mm
		Rekommenderad ändhylsa	<a href="#">H1.0/12 GE</a>
		Avisoleringslängd	nominell 6 mm
		Rekommenderad ändhylsa	<a href="#">H1.0/6</a>
kabelsko		Typ	fintrådigt
		nominell	1 mm <sup>2</sup>

Tekniska data

	kabelsko	Avisoleringslängd	nominell 8 mm
		Rekommenderad ändhylsa	<a href="#">HO,25/10 HBL</a>
	Ledarens anslutningsarea	Avisoleringslängd	nominell 5 mm
		Rekommenderad ändhylsa	<a href="#">HO,25/5</a>
	kabelsko	Typ	fintrådig
		nominell	0.34 mm <sup>2</sup>
	kabelsko	Avisoleringslängd	nominell 8 mm
		Rekommenderad ändhylsa	<a href="#">HO,34/10 TK</a>

Referenstext Längd på hylsor ska väljas beroende på produkten och märkspänningen., Ytterdiametern på plastkragen ska inte vara större än rastret (P)

Märkdata enligt CSA

Institut (CSA)	CSA	Certifikat nr. (CSA)	200039-1815154
Märkspänning (användargrupp B / CSA)	300 V	Märkspänning (användargrupp D / CSA)	300 V
Märkström (användargrupp B / CSA)	20 A	Märkström (användargrupp D / CSA)	10 A
Ledardiameter AWG, min.	AWG 28	Ledardiameter AWG, max.	AWG 14
Hänvisning till godkännandevärden	Specifikationerna avser maxvärden. För detaljer – se typgodkännandeintyg.		

Märkdata enligt UL 1059

Institut (cURus)	CURUS	Certifikat nr (cURus)	E60693
Märkspänning (användargrupp B / UL 1059)	300 V	Märkspänning (användargrupp D / UL 1059)	300 V
Märkström (användargrupp B / UL 1059)	15 A	Märkström (användargrupp D / UL 1059)	10 A
Ledardiameter AWG, min.	AWG 28	Ledardiameter AWG, max.	AWG 14
Hänvisning till godkännandevärden	Specifikationerna avser maxvärden. För detaljer – se typgodkännandeintyg.		

Märkdata enligt IEC

testad enligt standard	IEC 60664-1, IEC 61984	Märkström, min. antal poler (Tu=20°C)	17.5 A
Märkström, max. antal poler (Tu=20°C)	17.5 A	Märkström, min. antal poler (Tu=40°C)	17.5 A
Märkström, max. antal poler (Tu=40°C)	17.5 A	Märkspänning vid överspänningsk./ Nedsmutningsgrad II/2	630 V
Märkspänning vid överspänningsk./ Nedsmutningsgrad III/2	320 V	Märkspänning vid överspänningskat./ Nedsmutningsgrad III/3	250 V
Märkspänning vid överspänningsk./ Nedsmutningsgrad II/2	4 kV	Märkspänning vid överspänningsk./ Nedsmutningsgrad III/2	4 kV
Märkstötspänning vid överspänningsk./ Nedsmutningsgrad III/3	4 kV		

Viktig hänvisningstext

IPC-konformitet	Konformitet: Produkterna utvecklas, tillverkas och levereras i enlighet med internationellt erkända standarder och normer, och uppfyller de egenskaper som garanteras i databladet resp. har designegenskaper i enlighet med IPC-A-610 "Klass 2". Övriga anspråk gällande produkterna kan bedömas på begäran.
Hänvisningstext	<ul style="list-style-type: none"> <li>• Rated current related to rated cross-section &amp; min. No. of poles.</li> <li>• Wire end ferrule without plastic collar to DIN 46228/1</li> <li>• Wire end ferrule with plastic collar to DIN 46228/4</li> <li>• P on drawing = pitch</li> <li>• Rated data refer only to the component itself. Clearance and creepage distances to other components are to be designed in accordance with the relevant application standards.</li> </ul>

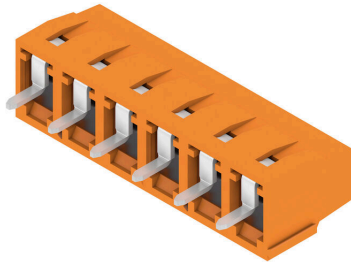
**Tekniska data**

- Long term storage of the product with average temperature of 50 °C and maximum humidity 70%, 36 months

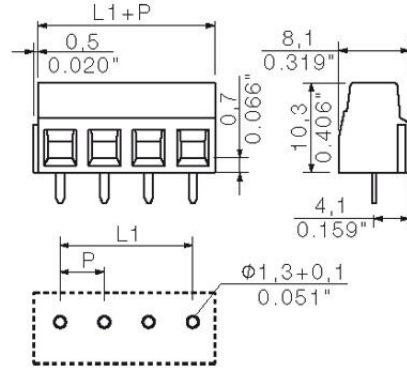
**Klassificeringar**

ETIM 8.0	EC002643	ETIM 9.0	EC002643
ETIM 10.0	EC002643	ECLASS 14.0	27-46-01-01
ECLASS 15.0	27-46-01-01		

**Produktillustration**



**Dimensional drawing**



**Graph**

