

**SAIL-M12WM8W-3-10U****Weidmüller Interface GmbH & Co. KG**

Klingenbergstraße 26

D-32758 Detmold

Germany

www.weidmueller.com



Givar-/ställdonsledningar används för anslutning av givare och ställdon och för data- eller spänningsöverföring i en rad olika applikationer. Den formgjutna ledningen erbjuder en ansluten och testad anslutning av kontaktdonet till den fabriksanslutna ledningen. Ledningarna kan bli utsatta för en mängd olika driftvillkor såsom fukt, damm, värme, kyla, stötar och vibration.

Våra produktutvecklare har särskilt fokuserat på den här aspekten och tagit fram en rad olika M8 och M12 givar-/ställdonsledningar, så att du kan hitta den lösning du behöver för din applikation.

Om det är något du inte har hittat eller behöver du rådgivning? Kontakta oss!

**Allmänna beställningsdata**

Utförande	Sensor/Aktuator-Ledning, Anslutningsledning, M12 / M8, Antal poler : 3, 10 m, stift, 90° – honkontakt 90°, Skärmad: Nej, LED: Nej, Mantelmateriäl: PUR, Halogener: Nej
Art.nr.	<a href="#">1906331000</a>
Typ	SAIL-M12WM8W-3-10U
GTIN (EAN)	4032248529155
Förp.	1 items

## SAIL-M12WM8W-3-10U

Weidmüller Interface GmbH &amp; Co. KG

Klingenbergstraße 26

D-32758 Detmold

Germany

www.weidmueller.com

## Tekniska data

## Godkännanden

Godkännanden



ROHS

Uppfyllelse

## Mått och vikter

Diameter

3.6 mm

Nettovikt

100 g

## Miljööverensstämmelse för produkt

RoHS-kompatibilitetsstatus

Kompatibel med undantag

RoHS-undantag (om tillämpligt/känt)

6c

REACH SVHC

Lead 7439-92-1

SCIP

1c533b66-fcff-4da5-b89f-fd55fbf5cb55

## Tekniska data för kabel

Kabellängd

10 m

Oljebeständighet

Yes

Ledararea

0.25 mm<sup>2</sup>

Halogener

Nej

Accelerartion

5 m/s<sup>2</sup>

Böjradie min, fast monterad

5 x kabeldiameter

Flamhårdighet

enligt IEC 60332-2-2, In accordance with UL 1581 UL / CUL FT2

Mantelmateriel

PUR

Hydrolys- och mikrobresistent

Ja

Kärna i enlighet med UL AWM-stil

10493 (80 °C / 300 V)

Beständighet mot svetsgnistor

Nej

Färgkodning

brun, blå, svart

Temperaturområde, fast lagd

-50...80 °C

Böjningscykler vid vridning

&gt; 5 Mio.

Vridningslängd

1 m

Ytterdiameter

3.6 mm + 0.15 mm

Mantelfärg

svart (liknande RAL 9005)

Släpkedjetålighet

Ja

Skärmad

Nej

Isolering

PP

Böjradie min, rörlig

10 x kabeldiameter

Böjcykler

5 Mio

hastighet

3.33 m/s

Konfigurerbar kabellängd

Nej

Mantel i enlighet med UL AWM-stil

20549 (80 °C / 300 V)

Bestrålning tvärbunden

Nej

Dräneringsledare integrerad

Nej

Vridtålighet

180 °/m

Säker mot svetsstänk

Nej

Temperaturområde, rörligt

-25...60 °C

Antal poler

3

## Allmänna tekniska data

Kodering

M12 = A-kodad/M8 = ingen

Anslutningsgänga

M12 / M8

Kontaktyta

förgylld

LED

Nej

Utförande

stift, 90° – honkontakt 90°

Kapslingsmaterial

PUR

Isolationsmotstånd

108 Ω

Nominell spänning

60 V

Märkström

4 A

Skyddsklass

IP65, IP66, IP67, IP68, i åtdraget tillstånd, IP69

Stickcykler

≥ 100

Nedsmutsningsgrad

3

bockad

Nej

Material låsring

Zinkpressgjutning, Mässing, förnicklad

Temperaturområde kapsling

-25...+85 °C

Anslutningsvridmoment

M8: 0,5 - 0,6 Nm, M12: 0,8 - 1,2 Nm

## SAIL-M12WM8W-3-10U

Weidmüller Interface GmbH & Co. KG  
 Klingenbergstraße 26  
 D-32758 Detmold  
 Germany

www.weidmueller.com

## Tekniska data

## Allmänna standarder

Kontaktidon Norm	IEC 61076-2-101, IEC 61076-2-104
------------------	----------------------------------

## Elektriska egenskaper

Isolationsmotstånd	108 Ω	Nominell spänning	60 V
--------------------	-------	-------------------	------

## Normer

Kontaktidon Norm	IEC 61076-2-101, IEC 61076-2-104
------------------	----------------------------------

## Kontakt höger

Stickkontakt höger	M8, IP69, honkontakt, vinklad 90°, Plast, LED, oskärmad
--------------------	---

## Kontakt vänster

Stickkontakt vänster	M12, A-kodad, IP69, hankontakt, vinklad 90°, Plast, oskärmad
----------------------	--

## Klassificeringar

ETIM 8.0	EC001855	ETIM 9.0	EC001855
ETIM 10.0	EC001855	ECLASS 14.0	27-06-03-11
ECLASS 15.0	27-06-03-11		

**SAIL-M12WM8W-3-10U**

**Weidmüller Interface GmbH & Co. KG**  
 Klingenbergstraße 26  
 D-32758 Detmold  
 Germany

www.weidmueller.com

**Ritningar**

**Profilritning**



Male, angled

**Profilritning**



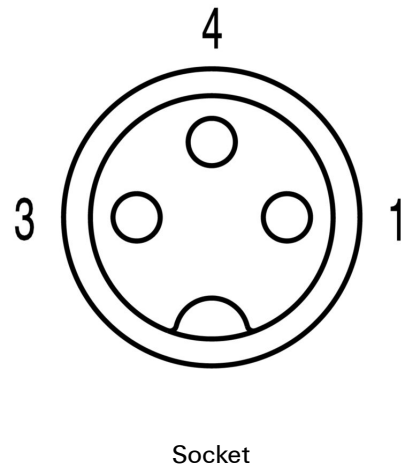
Angled socket

**Polschema**



Male

**Polschema**



Socket

## Kopplingsbild

## Det idealiska verktyget: Screwty® med momentfunktion



Light, securely screwed-in round plug-in connectors. Screwty set DM / VPE: 1 / Order No.: 1920000000 Adapters: M12, M12 F, M8, M8 F

## SAIL-M12WM8W-3-10U

**Weidmüller Interface GmbH & Co. KG**  
Klingenbergstraße 26  
D-32758 Detmold  
Germany

www.weidmueller.com

## Tillbehör

## Kapverktyg



Kapverktyg för ledare upp till 8 mm, 12 mm, 14 mm och 22 mm ytterdiameter. Den speciella knivgeometrin tillåter nypningsfri kapning av koppar- och aluminiumledare med minimal fysisk ansträngning. Kapverktygen (KT 8 till KT 22) levereras även med VDE- och GS-testad skyddsisolering upp till 1 000 V enligt EN/IEC 60900.

## Allmänna beställningsdata

Typ	KT 8	Utförande
Art.nr.	<a href="#">9002650000</a>	Kapverktyg, Enhandskapverktyg
GTIN (EAN)	4008190020163	
Förp.	1 ST	

## Verktyg



Avmantlingsverktyg för PVC-isolerade kablar

## Allmänna beställningsdata

Typ	AM 12	Utförande
Art.nr.	<a href="#">9030060000</a>	Verktyg, Avmantlingsverktyg
GTIN (EAN)	4008190337827	
Förp.	1 ST	

## Screwty® kabelförskruvningsverktyg med momentfunktion



Det perfekta verktyget för alla tillämpningar  
Screwty® är det idealiska universalverktyget för åtdragning alla vanliga givar- och ställdonsledningar. Med Screwty® kommer man även lätt åt svåråtkomliga, runda kontaktdon. Utan stor kraft, bara med enkel vridning kan kontaktdon enkelt lossas och skruvas fast. Screwty® passar till de flesta ledningar och kontaktdon även från andra tillverkare (över 90 %) och är därmed unik och kan användas över hela världen. Screwty® består av ett handtag med en konventionell 1/4-tumsanslutning. Sålunda kan det användas för alla storlekar: för M12 och M8 runda anslutningsdon samt för M12F och M8F fritt konfektionerbara stickproppar och uttag, liksom för alla M23 stickproppar och uttag.

## SAIL-M12WM8W-3-10U

**Weidmüller Interface GmbH & Co. KG**  
 Klingenbergstraße 26  
 D-32758 Detmold  
 Germany

www.weidmueller.com

## Tillbehör

### Allmänna beställningsdata

Typ	SCREWTY-M12-DM	Utförande
Art.nr.	<a href="#">1900001000</a>	Cable gland tool for moulded M12 lines
GTIN (EAN)	4032248436408	
Förp.	1 ST	
Typ	SAI-SCREWTY BOX	Utförande
Art.nr.	<a href="#">1939180000</a>	Bolting tool
GTIN (EAN)	4032248615506	
Förp.	1 ST	

### Verktyg



- Avisoleringsverktyg med automatisk självjustering
- För fintrådiga och massiva ledare
- Idealiskt lämplig för maskiner och anläggningar, järnvägs- och spårbunden trafik, vindkraft, robotteknik, explosionskydd samt marin-, offshore- och skeppsbyggnadssektorerna
- Avisoleringslängd justerbar med anslag
- Automatisk öppning av klämbacken efter avisolering
- Inga utfläktade kardeler
- Kan ställas in för olika isoleringstjocklekar
- Dubbelisolerade kablar i två processteg utan specialinställning
- Glappfri och självjusterande kappanordning
- Lång livslängd
- Optimerad ergonomisk design

### Allmänna beställningsdata

Typ	STRIPPER 6-16 RED-LINE	Utförande
Art.nr.	<a href="#">9203110000</a>	Stripping and cutting tool
GTIN (EAN)	4032248541423	
Förp.	1 ST	

## SAIL-M12WM8W-3-10U

**Weidmüller Interface GmbH & Co. KG**

Klingenbergstraße 26

D-32758 Detmold

Germany

[www.weidmueller.com](http://www.weidmueller.com)

## Tillbehör

### Neutral



TM-I är en erkänd och ackrediterad märkningstyp för trafiktekniska applikationer. Det finns olika skyltlängder för individuell märkning med långa teckensträngar. Enkel hantering av separering och installation tack vare projektetmärkningsfältet. Montage av hylsor i förväg och eftermontering av skyltar erbjuder utmärkt mångsidighet. Den speciella konturen för TM-I ger enkel montering och säkrar fast positionering. De är kompatibla med ett antal kommersiellt tillgängliga hylsor. Tack vare MultiCard-formatet kan skyltarna märkas snabbt och bekvämt med PrintJet CONNECT, plotter eller STI-stift.

- Enkel hantering av separering och installation tack vare projektetmärkningsfältet.
- Erkänd och ackrediterad märkning för trafiktekniska applikationer
- Montage av hylsor i förväg och eftermontering av skyltar erbjuder utmärkt mångsidighet
- Ej lämplig för påskrift med P-Ink eller STI-S filtstift tillsammans med CLI T hylsor. För specialtryck: Skicka en fil till oss av vår märkningsprogramvara M-Print PRO eller M-Print PRO Online (utan installation) för dina märkningsspecifikationer.

### Allmänna beställningsdata

Typ	TM-I 18 MC NE WS	Utförande
Art.nr.	<a href="#">1718431044</a>	TM-I, Insats märkning, 1.5 - 22 mm, 18 x 4 mm, vit
GTIN (EAN)	4008190349011	
Förp.	320 ST	
Typ	TM-I 18 MC NE GE	Utförande
Art.nr.	<a href="#">1718431687</a>	TM-I, Insats märkning, 1.5 - 22 mm, 18 x 4 mm, gul
GTIN (EAN)	4008190349028	
Förp.	320 ST	