

HDC 04A ELU 1PG13S**Weidmüller Interface GmbH & Co. KG**

Klingenbergstraße 26

D-32758 Detmold

Germany

www.weidmueller.com



HDC-kapslingarna är perfekt skyddade tack vare en speciell pressgjutningslegering och en flerstegsförsegling av ytan.

Det avancerade låssystemet tillverkas konsekvent i rostfritt stål. Det innebär lång livslängd, hög beständighet mot korrosion och slagåtlighet.

Låsningen av kapslingarna ger inbyggd säkerhet. Vårt unika, patenterade fjädersystem ger kapslingens låsning ett säkert fäste och skyddar mot oavsiktligt öppnande. Lasermärkningen möjliggör snabb och enkel identifiering. För att omedelbart kunna identifiera varje produkt är kapslingarna permanent märkta med laser.

Weidmüller RockStar® kapsling IP65 / NEMA typ 4X är ditt förstahandsval när det handlar om industrikåpor i skyddsklass IP65.

Allmänna beställningsdata

Utförande	HDC - kapsling, Installationsstorlek: 1, Skyddsklass: IP65, i ijackat tillstånd, Skruvmonterad kåpa, Tvärförregling på underdelen, Standard, Storlek på kabelinföringar: PG 13,5
Art.nr.	1900330000
Typ	HDC 04A ELU 1PG13S
GTIN (EAN)	4032248592890
Förp.	1 items

HDC 04A ELU 1PG13S

Weidmüller Interface GmbH & Co. KG

Klingenbergstraße 26

D-32758 Detmold

Germany

www.weidmueller.com

Tekniska data

Godkännanden

Godkännanden



ROHS	Uppfyllelse
UL File Number Search	UL-webbplats
Certifikat nr (cURus)	E92202

Mått och vikter

Djup	27 mm	Byggdjup (tum)	1.063 inch
Höjd	70 mm	Bygghöjd (tum)	2.7559 inch
Bredd	37 mm	Byggbredd (tum)	1.4567 inch
Nettovikt	62.48 g		

Temperaturer

Gränsvärde, temperatur -40 °C ... 125 °C

Miljööverensstämmelse för produkt

RoHS-kompatibilitetsstatus	Kompatibel med undantag
RoHS-undantag (om tillämpligt/känt)	6c
REACH SVHC	Lead 7439-92-1
SCIP	d447edfa-0214-4f34-b5ba-82eae491b46a

Kemikaliebeständighet	Innehåll	Aceton
	Kemisk beständighet	Villkorligt beständigt
	Innehåll	Borolja
	Kemisk beständighet	Beständigt
	Innehåll	Diesel
	Kemisk beständighet	Beständigt
	Innehåll	Etylalkohol
	Kemisk beständighet	Beständigt
	Innehåll	Växellådsolja
	Kemisk beständighet	Beständigt
	Innehåll	Hydraulolja
	Kemisk beständighet	Beständigt
	Innehåll	Kylmedium
	Kemisk beständighet	Beständigt
	Innehåll	Petroleumbensin
	Kemisk beständighet	Beständigt
	Innehåll	Svett
	Kemisk beständighet	Beständigt
	Innehåll	Bensin premium
	Kemisk beständighet	Villkorligt beständigt
Innehåll	Vatten	
Kemisk beständighet	Beständigt	
Innehåll	UV	
Kemisk beständighet	Instabilt	
Innehåll	Ozon	
Kemisk beständighet	Instabilt	

Allmänna data

Yta	Pulverlack	Skyddsklass	IP65, i ijackat tillstånd
-----	------------	-------------	---------------------------

Skapandedatum 09.03.2026 01:34:37 MEZ

Katalogversion / Ritningar

HDC 04A ELU 1PG13S

Weidmüller Interface GmbH & Co. KG

Klingenbergstraße 26

D-32758 Detmold

Germany

www.weidmueller.com

Tekniska data

Mått

Kabelingång	m. gänga	Bredd kapsling	26.8 mm
Längd kapsling	26.5 mm	Höjd kapsling B	54 mm

Utförande

Storlek på kabelinföringar	PG 13,5	Överdel/Underdel/Lock	lower part
Övertäckning	utan lock	Åtdragningsmoment	0.5 Nm
Antal kabelingång uppe	1	Antal kabelingång på sidan	0
Utförande kapsling	Skruvmonterad kåpa	Utförande låssystem	Tvärförregling på underdelen
Byggform	Standard	Installationsstorlek	1
Kabelingång	m. gänga	Typ	Stickkontakt
Bygelutförande	Överkopplingsbygel	Tätning	ingen försegling
Gänga (inre)	PG 13,5	Färg (RAL)	RAL 7035
BG	1	Lämplig för ModuPlug®	Nej

Klassificeringar

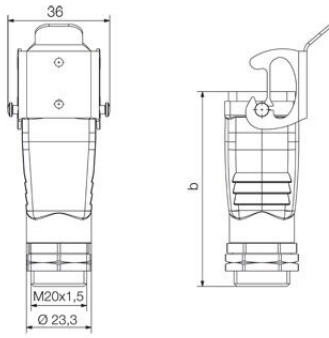
ETIM 8.0	EC000437	ETIM 9.0	EC000437
ETIM 10.0	EC000437	ECLASS 14.0	27-44-02-02
ECLASS 15.0	27-44-02-02		

HDC 04A ELU 1PG13S

Weidmüller Interface GmbH & Co. KG
Klingenbergstraße 26
D-32758 Detmold
Germany

Ritningar

www.weidmueller.com



HDC 04A ELU 1PG13S

Weidmüller Interface GmbH & Co. KG
 Klingenbergstraße 26
 D-32758 Detmold
 Germany

Tillbehör

www.weidmueller.com

Lock



HDC-kapslingarna är perfekt skyddade tack vare en speciell pressgjutningslegering och en flerstegsförsegling av ytan.

Det avancerade låssystemet tillverkas konsekvent i rostfritt stål. Det innebär lång livslängd, hög beständighet mot korrosion och slagåtlighet.

Låsningen av kapslingarna ger inbyggd säkerhet. Vårt unika, patenterade fjädersystem ger kapslingens låsning ett säkert fäste och skyddar mot oavsiktligt öppnande. Lasermärkningen möjliggör snabb och enkel identifiering. För att omedelbart kunna identifiera varje produkt är kapslingarna permanent märkta med laser.

Weidmüller RockStar® kapsling IP65 / NEMA typ 4X är ditt förstahandsval när det handlar om industrikåpor i skyddsklass IP65.

Allmänna beställningsdata

Typ	HDC 04A DODL 2BO	Utförande
Art.nr.	1665740000	HDC - kapsling, Installationsstorlek: 1, Skyddsklass: IP65, i ijacket
GTIN (EAN)	4008190422769	tillstånd, Lock för kapslingsunderdel, Tvärförregling på underdelen,
Förp.	1 ST	Standard
Typ	HDC 04A DMDL 2BO	Utförande
Art.nr.	1665750000	HDC - kapsling, Installationsstorlek: 1, Skyddsklass: IP65, i ijacket
GTIN (EAN)	4008190422776	tillstånd, Lock för kapslingsunderdel, Tvärförregling på underdelen,
Förp.	1 ST	Standard