

**SAIL-VSA-DS-5.0U****Weidmüller Interface GmbH & Co. KG**

Klingenbergstraße 26

D-32758 Detmold

Germany

www.weidmueller.com



Weidmüller erbjuder ventilstickproppskabel med M8/M12 kontakt eller fri ledningsände. Ventilstickproppens driftsläge signaleras med ett indikeringslement (ljusdiod). Ventilstickpropparna har en skyddskoppling. Weidmüllers program omfattar ventilstickproppar i utförandena A, B, C enligt DIN och industristandard. Skyddsklass IP 67 uppfylls vid instruvning. Anslutningsriktningen är också en avgörande faktor, och Weidmüller erbjuder därför olika versioner.

**Allmänna beställningsdata**

Utförande	Ventilledning (konfektionerad), Kabelände öppen - ventilstickpropp, Bryggform A (18 mm), Kabellängd: 5 m, PUR, svart (liknande RAL 9005)
Art.nr.	<a href="#">1896990500</a>
Typ	SAIL-VSA-DS-5.0U
GTIN (EAN)	4050118044386
Förp.	1 items

## SAIL-VSA-DS-5.0U

Weidmüller Interface GmbH &amp; Co. KG

Klingenbergstraße 26

D-32758 Detmold

Germany

www.weidmueller.com

## Tekniska data

## Godkännanden

Godkännanden



ROHS Uppfyllelse

## Mått och vikter

Nettovikt 218.24 g

## Miljööverensstämmelse för produkt

RoHS-kompatibilitetsstatus Kompatibel utan undantag  
REACH SVHC Nej mSvHC över 0,1 viktprocent

## Tekniska data för kabel

Kabellängd	5 m	Mantelfärg	svart (liknande RAL 9005)
PE-Funktion	Ja	Släpkedjetålighet	Ja
Ledararea	0.34 mm <sup>2</sup>	Skärmad	Nej
Halogener	Nej	Accelerartion	5 m/s <sup>2</sup>
Böjradie min, rörlig	10 x kabeldiameter	Böjradie min, fast monterad	5 x kabeldiameter
hastighet	200 m/s	Mantelmateriel	PUR
Beständighet mot svetsgnistor	Nej	Färgkodning	blå, brun, grön/gul, svart, vit
Temperaturområde, fast lagd	-40...90 °C	Säker mot svetsstänk	Nej
Temperaturområde, rörligt	-30...90 °C	Antal poler	4 (3 + PE)
Ytterdiameter	5.2 mm ± 0.2 mm		

## Allmänna tekniska data

Kodering	Bryggform A (18 mm)	LED	Ja
Utförande	Kabelände öppen - ventilstickpropp	Kapslingsmaterial	TPU
Kontaktmaterial	CuZn	Nominell spänning	24 V
Märkström	4 A	Skyddsklass	IP67, i åtdraget tillstånd
Nedsmutningsgrad	3	Temperaturområde kapsling	-25...+80 °C

## Klassificeringar

ETIM 8.0	EC001855	ETIM 9.0	EC001855
ETIM 10.0	EC001855	ECLASS 14.0	27-06-03-12
ECLASS 15.0	27-06-03-12		

**SAIL-VSA-DS-5.0U**

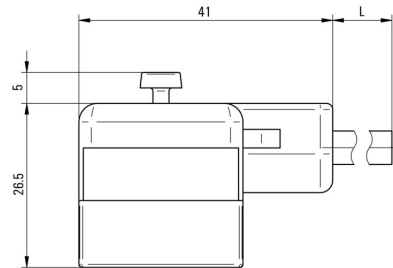
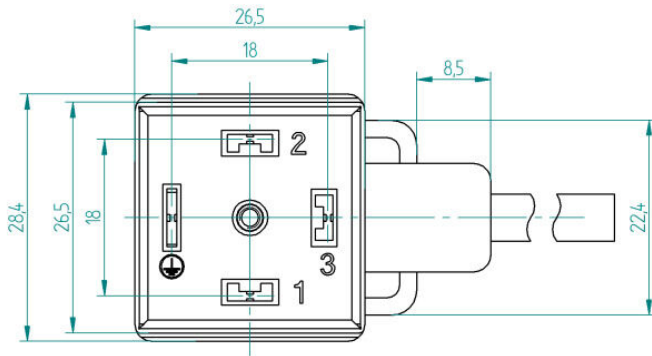
**Weidmüller Interface GmbH & Co. KG**  
 Klingenbergstraße 26  
 D-32758 Detmold  
 Germany

**Ritningar**

www.weidmueller.com

**Profilritning**

**Profilritning**



**Kopplingsbild**

