

SAIL-VSA-DS-1.5U**Weidmüller Interface GmbH & Co. KG**

Klingenbergstraße 26

D-32758 Detmold

Germany

www.weidmueller.com



Weidmüller erbjuder ventilstickproppskabel med M8/M12 kontakt eller fri ledningsände. Ventilstickproppens driftsläge signaleras med ett indikeringslement (ljusdiod). Ventilstickpropparna har en skyddskoppling. Weidmüllers program omfattar ventilstickproppar i utförandena A, B, C enligt DIN och industristandard. Skyddsklass IP 67 uppfylls vid instruvning. Anslutningsriktningen är också en avgörande faktor, och Weidmüller erbjuder därför olika versioner.

Allmänna beställningsdata

Utförande	Ventilledning (konfektionerad), Kabelände öppen - ventilstickpropp, Bryggform A (18 mm), Kabellängd: 1.5 m, PUR, svart (liknande RAL 9005)
Art.nr.	1896990150
Typ	SAIL-VSA-DS-1.5U
GTIN (EAN)	4032248739189
Förp.	1 items

SAIL-VSA-DS-1.5U

Weidmüller Interface GmbH & Co. KG

Klingenbergstraße 26

D-32758 Detmold

Germany

www.weidmueller.com

Tekniska data

Godkännanden

Godkännanden



ROHS Uppfyllelse

Mått och vikter

Nettovikt 83.6 g

Miljööverensstämmelse för produkt

RoHS-kompatibilitetsstatus Kompatibel utan undantag
REACH SVHC Nej mSvHC över 0,1 viktprocent

Tekniska data för kabel

Kabellängd	1.5 m	Mantelfärg	svart (liknande RAL 9005)
PE-Funktion	Ja	Släpkedjetålighet	Ja
Ledararea	0.34 mm ²	Skärmad	Nej
Halogener	Nej	Accelerartion	5 m/s ²
Böjradie min, rörlig	10 x kabeldiameter	Böjradie min, fast monterad	5 x kabeldiameter
hastighet	200 m/s	Mantelmateriel	PUR
Beständighet mot svetsgnistor	Nej	Färgkodning	blå, brun, grön/gul, svart, vit
Temperaturområde, fast lagd	-40...90 °C	Säker mot svetsstänk	Nej
Temperaturområde, rörligt	-30...90 °C	Antal poler	4 (3 + PE)
Ytterdiameter	5.2 mm ± 0.2 mm		

Allmänna tekniska data

Kodering	Bryggform A (18 mm)	LED	Ja
Utförande	Kabelände öppen - ventilstickpropp	Kapslingsmaterial	TPU
Kontaktmaterial	CuZn	Nominell spänning	24 V
Märkström	4 A	Skyddsklass	IP67, i åtdraget tillstånd
Stickcykler	≥ 100	Nedsmutningsgrad	3
Temperaturområde kapsling	-25...+80 °C	Anslutningsvridmoment	Montageskruv M3: 0,4 Nm, M12: 0,8 - 1,2 Nm

Klassificeringar

ETIM 8.0	EC001855	ETIM 9.0	EC001855
ETIM 10.0	EC001855	ECLASS 14.0	27-06-03-12
ECLASS 15.0	27-06-03-12		

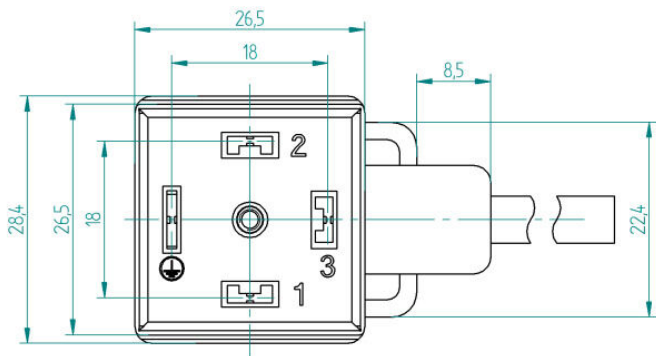
SAIL-VSA-DS-1.5U

Weidmüller Interface GmbH & Co. KG
 Klingenbergstraße 26
 D-32758 Detmold
 Germany

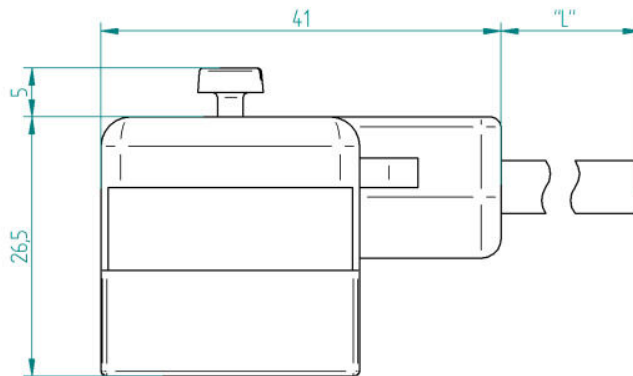
Ritningar

www.weidmueller.com

Profilritning



Profilritning



Kopplingsbild

