

BLT 5.08HC/19/180LR SN OR BX

Weidmüller Interface GmbH & Co. KG
 Klingenbergstraße 26
 D-32758 Detmold
 Germany

www.weidmueller.com

Produktillustration



Hylsdelar med skruvanslutning i TOP-anlutningsteknik för ledaranslutning med rak utgångsriktning och lösgörings-/låsbygel. Honkontakterna har plats för märkning och kan kodas. HC = högström.

Allmänna beställningsdata

| | |
|-------------------|---|
| Utförande | Kretskortsstickanslutning, Hylsstickpropp, 5.08 mm, Antal poler: 19, 180°, TOP Anslutning, Anslutningsområde, max. : 2.5 mm², Box |
| Art.nr. | 1890390000 |
| Typ | BLT 5.08HC/19/180LR SN OR BX |
| GTIN (EAN) | 4032248498871 |
| Förp. | 12 items |
| Produktparametrar | IEC: 400 V / 27 A / 0.2 - 2.5 mm² UL: 300 V / 17 A / AWG 26 - AWG 14 |
| Förpackning | Box |

BLT 5.08HC/19/180LR SN OR BX

Weidmüller Interface GmbH & Co. KG
 Klingenbergstraße 26
 D-32758 Detmold
 Germany

www.weidmueller.com

Tekniska data

Godkännanden

Godkännanden



| | |
|-----------------------|------------------------------|
| ROHS | Uppfyllelse |
| UL File Number Search | UL-webbplats |
| Certifikat nr (cURus) | E60693 |

Mått och vikter

| | | | |
|-----------|-----------|-----------------|-------------|
| Djup | 31.8 mm | Byggdjup (tum) | 1.252 inch |
| Höjd | 15.1 mm | Bygghöjd (tum) | 0.5945 inch |
| Bredd | 106.34 mm | Byggbredd (tum) | 4.1866 inch |
| Nettovikt | 63.85 g | | |

Miljööverensstämmelse för produkt

| | |
|----------------------------|--------------------------------|
| RoHS-kompatibilitetsstatus | Kompatibel utan undantag |
| REACH SVHC | Nej mSvHC över 0,1 viktprocent |

Packaging

| | | | |
|-------------|-----------|-----------|-----------|
| Förpackning | Box | VPE-längd | 338.00 mm |
| VPE-bredd | 130.00 mm | VPE-höjd | 33.00 mm |

Typprovningar

| | | | |
|---|---------------|--|---------------------------------|
| Test: Hållfasthet för märkningar | Standard | DIN EN 61984 avsnitt 7.3.2 / 09.02 med mönster från DIN EN 60068-2-70 / 07.96 | |
| | Test | ursprungsmärkning, typ av material, datum och tid | |
| | Utvärdering | tillgänglig | |
| | Test | hållbarhet | |
| Test: Felaktig inkoppling (ingen utbytbart) | Utvärdering | godkänd | |
| | Standard | DIN EN 61984 avsnitt 6.3 och 6.9.1 / 09.02, DIN EN 60512-13-5 / 11.06 | |
| | Test | 180° vridning med kodningselement | |
| | Utvärdering | godkänd | |
| Test: Klämbare area | Test | visuell undersökning | |
| | Utvärdering | godkänd | |
| | Standard | DIN EN 60999-1 avsnitt 7 och 9.1 / 12.00, DIN EN 60947-1 avsnitt 8.2.4.5.1 / 12.02 | |
| | Typ av ledare | Typ av ledare och för ledararea | massiv 0,08 mm ² |
| | | Typ av ledare och för ledararea | flertrådig 0,08 mm ² |
| | | Typ av ledare och för ledararea | massiv 2,5 mm ² |
| | | Typ av ledare och för ledararea | flertrådig 2,5 mm ² |
| | | Typ av ledare och för ledararea | AWG 26/1 |
| Typ av ledare och för ledararea | | AWG 26/19 | |
| Typ av ledare och för ledararea | | AWG 14/1 | |
| Typ av ledare och för ledararea | AWG 14/19 | | |

Tekniska data

www.weidmueller.com

| | | | | |
|---|---------------------------------|------------------------------------|--------------------------------|--|
| Test beträffande ledare som skadats och lossnat oavsiktligt | Utvärdering | godkänd | | |
| | Standard | DIN EN 60999-1 avsnitt 9.4 / 12.00 | | |
| | Krav | 0,2 kg | | |
| | Typ av ledare | Typ av ledare och för ledararea | AWG 28/1 | |
| | | Typ av ledare och för ledararea | AWG 26/19 | |
| | Utvärdering | godkänd | | |
| | Krav | 0,3 kg | | |
| | Typ av ledare | Typ av ledare och för ledararea | massiv 0,5 mm ² | |
| | | Typ av ledare och för ledararea | flertrådig 0,5 mm ² | |
| | Utvärdering | godkänd | | |
| | Krav | 0,7 kg | | |
| | Typ av ledare | Typ av ledare och för ledararea | massiv 2,5 mm ² | |
| Typ av ledare och för ledararea | | flertrådig 2,5 mm ² | | |
| Typ av ledare och för ledararea | | AWG 14/1 | | |
| Typ av ledare och för ledararea | | AWG 14/19 | | |
| Frånslagstest | Utvärdering | godkänd | | |
| | Standard | DIN EN 60999-1 avsnitt 9.5 / 12.00 | | |
| | Krav | ≥5 N | | |
| | Typ av ledare | Typ av ledare och för ledararea | AWG 28/1 | |
| | | Utvärdering | godkänd | |
| | Krav | ≥10 N | | |
| | Typ av ledare | Typ av ledare och för ledararea | AWG 26/19 | |
| | | Utvärdering | godkänd | |
| | Krav | ≥20 N | | |
| | Typ av ledare | Typ av ledare och för ledararea | massiv 0,5 mm ² | |
| | | Typ av ledare och för ledararea | flertrådig 0,5 mm ² | |
| | Utvärdering | godkänd | | |
| | Krav | ≥40 N | | |
| | Typ av ledare | Typ av ledare och för ledararea | AWG 14/1 | |
| | | Typ av ledare och för ledararea | AWG 14/19 | |
| | Utvärdering | godkänd | | |
| Krav | ≥50 N | | | |
| Typ av ledare | Typ av ledare och för ledararea | massiv 2,5 mm ² | | |
| | Typ av ledare och för ledararea | flertrådig 2,5 mm ² | | |
| Utvärdering | godkänd | | | |

Systemvärden

| | |
|------------------------|------------------------------------|
| Produktfamilj | OMNIMATE Signal – serie BL/SL 5.08 |
| Anslutningstyp | Fältanslutning |
| Ledaranslutningsteknik | TOP Anslutning |
| Delning i mm (P) | 5.08 mm |
| Delning i tum (P) | 0.200 " |
| Ledarutgångsriktning | 180° |

BLT 5.08HC/19/180LR SN OR BX

Weidmüller Interface GmbH & Co. KG
 Klingenbergstraße 26
 D-32758 Detmold
 Germany

www.weidmueller.com

Tekniska data

| | | | |
|------------------------------------|-----------------------------------|-------------------|----------------------------|
| Antal poler | 19 | | |
| L1 i mm | 91.44 mm | | |
| L1 i tum | 3.600 " | | |
| Antal rader | 1 | | |
| Polradstal | 1 | | |
| Märkarea | 2.5 mm ² | | |
| Beröringsskydd enligt DIN VDE 57 | fingersäker | | |
| Beröringsskydd enligt DIN VDE 0470 | IP 20 ansluten/ IP 10 ej ansluten | | |
| Skyddsklass | IP20 | | |
| Genomgångsmotstånd (6) | ≤5 mΩ | | |
| Koderbar | Ja | | |
| Avisoleringslängd | 13 mm | | |
| Klämskruv | M 2,5 | | |
| Skruvmejselklinga | 0,6 x 3,5 | | |
| Skruvmejselklinga Norm | DIN 5264 | | |
| Stickcykler | 25 | | |
| Max. instickskraft/pol | 8 N | | |
| Max. dragkraft/pol | 7 N | | |
| Åtdragningsmoment | Momenttyp | Ledaranslutning | |
| | Användningsinformation | Åtdragningsmoment | min. 0.4 Nm max. 0.5 Nm |

Materialdata

| | | | |
|----------------------------------|-----------|----------------------------------|----------------------------|
| Isoleringsmaterial | PBT | Färgkod | orange |
| Färgtabell (jämförbar) | RAL 2000 | Isoleringsmaterialgrupp | IIIa |
| CTI (Comparative Tracking Index) | ≥ 200 | Moisture Level (MSL) | |
| Brännbarhetsklass enligt UL 94 | V-0 | Kontaktmaterial | Cu-legering |
| Kontaktyta | förtennad | Skiktstruktur för stiftkontakten | 4...8 µm Sn hot-dip tinned |
| Lagertemperatur, min. | -40 °C | Lagertemperatur, max. | 70 °C |
| Drifttemperatur, min. | -50 °C | Drifttemperatur, max. | 100 °C |
| Temperaturområde Montage, min. | -25 °C | Temperaturområde Montage, max. | 100 °C |

Anslutningsbara ledare

| | | | |
|---|--------------------------|------------------------|----------------------------|
| Anslutningsområde, min. | 0.13 mm ² | | |
| Anslutningsområde, max. | 2.5 mm ² | | |
| Ledardiameter, AWG, min. | AWG 28 | | |
| Ledardiameter, AWG, max. | AWG 14 | | |
| entrådig, min. H05(07) V-U | 0.2 mm ² | | |
| entrådig, max. H05(07) V-U | 2.5 mm ² | | |
| fintrådig, min. H05(07) V-K | 0.2 mm ² | | |
| fintrådig, max. H05(07) V-K | 2.5 mm ² | | |
| med AEH med krage DIN 46 228/4, min. | 0.2 mm ² | | |
| med ändhylsa med krage DIN 46 228/4, max. | 1.5 mm ² | | |
| med ändhylsa, DIN 46228 pt 1, min. | 0.2 mm ² | | |
| med ändhylsa enligt DIN 46 228/1, max. | 1.5 mm ² | | |
| Passtift enligt EN 60999 a x b; ø | 2,4 mm x 1,5 mm ; 2,4 mm | | |
| Anslutningsbar ledare | Ledarens anslutningsarea | Typ | fintrådig |
| | | nominell | 0.5 mm ² |
| | kabelsko | Avisoleringslängd | nominell 14 mm |
| | | Rekommenderad ändhylsa | H0.5/18 OR |
| Ledarens anslutningsarea | Typ | fintrådig | |
| | nominell | 1 mm ² | |

BLT 5.08HC/19/180LR SN OR BX

Weidmüller Interface GmbH & Co. KG

Klingenbergstraße 26

D-32758 Detmold

Germany

www.weidmueller.com

Tekniska data

| | | |
|--------------------------|------------------------|-----------------------------|
| kabelsko | Avisoleringslängd | nominell 15 mm |
| | Rekommenderad ändhylsa | H1,0/18 GE |
| Ledarens anslutningsarea | Typ | fintrådig |
| | nominell | 1.5 mm ² |
| kabelsko | Avisoleringslängd | nominell 15 mm |
| | Rekommenderad ändhylsa | H1,5/18D SW |
| | Avisoleringslängd | nominell 12 mm |
| | Rekommenderad ändhylsa | H1,5/12 |

Referenstext Ytterdiametern på plastkragen ska inte vara större än rastret (P). Längd på hylsor ska väljas beroende på produkten och märkspänningen.

Märkdata enligt CSA

| | | | |
|--------------------------------------|--------|--------------------------------------|--------|
| Märkspänning (användargrupp B / CSA) | 300 V | Märkspänning (användargrupp D / CSA) | 300 V |
| Märkström (användargrupp B / CSA) | 15 A | Märkström (användargrupp D / CSA) | 15 A |
| Ledardiameter AWG, min. | AWG 26 | Ledardiameter AWG, max. | AWG 14 |

Märkdata enligt UL 1059

| | | | |
|--|--------|--|--------|
| Institut (cURus) | CURUS | Certifikat nr (cURus) | E60693 |
| Märkspänning (användargrupp B / UL 1059) | 300 V | Märkspänning (användargrupp D / UL 1059) | 300 V |
| Märkström (användargrupp B / UL 1059) | 17 A | Märkström (användargrupp D / UL 1059) | 10 A |
| Ledardiameter AWG, min. | AWG 26 | Ledardiameter AWG, max. | AWG 14 |

Hänvisning till godkännandevärden Specifikationerna avser maxvärden. För detaljer – se typgodkännandeintyg.

Märkdata enligt IEC

| | | | |
|--|------------------------|--|------------------|
| testad enligt standard | IEC 60664-1, IEC 61984 | Märkström, min. antal poler (Tu=20°C) | 27 A |
| Märkström, max. antal poler (Tu=20°C) | 19 A | Märkström, min. antal poler (Tu=40°C) | 24 A |
| Märkström, max. antal poler (Tu=40°C) | 16 A | Märkspänning vid överspänningsk./ Nedsmutningsgrad II/2 | 400 V |
| Märkspänning vid överspänningsk./ Nedsmutningsgrad III/2 | 320 V | Märkspänning vid överspänningskat./ Nedsmutningsgrad III/3 | 250 V |
| Märkspänning vid överspänningsk./ Nedsmutningsgrad II/2 | 4 kV | Märkspänning vid överspänningsk./ Nedsmutningsgrad III/2 | 4 kV |
| Märkstötspänning vid överspänningsk./ Nedsmutningsgrad III/3 | 4 kV | Korttidströmhållfasthet | 3 x 1s mit 100 A |

Viktig hänvisningstext

| | |
|-----------------|---|
| IPC-konformitet | Konformitet: Produkterna utvecklas, tillverkas och levereras i enlighet med internationellt erkända standarder och normer, och uppfyller de egenskaper som garanteras i databladet resp. har designegenskaper i enlighet med IPC-A-610 "Klass 2". Övriga anspråk gällande produkterna kan bedömas på begäran. |
| Hänvisningstext | <ul style="list-style-type: none"> • Additional variants on request • Gold-plated contact surfaces on request • Rated current related to rated cross-section & min. No. of poles. • Wire end ferrule without plastic collar to DIN 46228/1 • Wire end ferrule with plastic collar to DIN 46228/4 • Crimp form A for wire end ferrules with PZ 6/5 crimping tool are recommended for the largest cable sizes. • P on drawing = pitch • Rated data refer only to the component itself. Clearance and creepage distances to other components are to be designed in accordance with the relevant application standards. |

BLT 5.08HC/19/180LR SN OR BX

Weidmüller Interface GmbH & Co. KG
Klingenbergstraße 26
D-32758 Detmold
Germany

www.weidmueller.com

Tekniska data

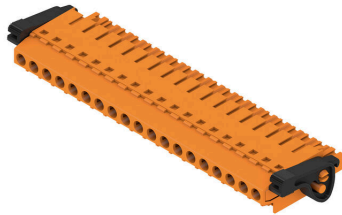
- In accordance with IEC 61984, OMNIMATE-connectors are connectors without breaking capacity (COC). During designated use, connectors are not allowed to be engaged or disengaged when live or under load
- Long term storage of the product with average temperature of 50 °C and maximum humidity 70%, 36 months

Klassificeringar

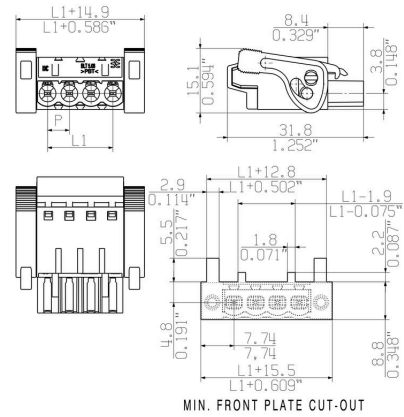
| | | | |
|-------------|-------------|-------------|-------------|
| ETIM 8.0 | EC002638 | ETIM 9.0 | EC002638 |
| ETIM 10.0 | EC002638 | ECLASS 14.0 | 27-46-02-02 |
| ECLASS 15.0 | 27-46-02-02 | | |

Ritningar

Produktillustration



Dimensional drawing



Graph



Produktförel



Self-locking Immediately on plugging in

Produktförel



Gentle unlocking Low mechanical stress

BLT 5.08HC/19/180LR SN OR BX

Weidmüller Interface GmbH & Co. KG
Klingenbergstraße 26
D-32758 Detmold
Germany

www.weidmueller.com

Tillbehör

Kodelement



Kopplar bara vad som hör ihop: Rätt anslutning på rätt ställe.

Kodnings- och förvriddningsskyddselementen tilldelar tydligt anslutande element under tillverkningen och driften

Kodnings- och förvriddningsskyddselementen skjuts in innan bestyckningen eller under kabelkonfektioneringen. Alternativen hos Weidmüller: konfigurera enkelt och individuellt online i variantkonfiguratoren och få färdigt förkodat.

En felbestyckning på kretskortet eller felanslutning av anslutningselement är inte längre möjligt.

Fördelen: Ingen felsökning vid tillverkningen och ingen felhantering av användaren.

Allmänna beställningsdata

| | | |
|------------|----------------------------|--|
| Typ | BLZ/SL KO BK BX | Utförande |
| Art.nr. | 1545710000 | Kretskortsstickanslutning, Tillbehör, Kodelement, svart, Antal poler: |
| GTIN (EAN) | 4008190087142 | 1 |
| Förp. | 50 ST | |
| Typ | BLZ/SL KO OR BX | Utförande |
| Art.nr. | 1573010000 | Kretskortsstickanslutning, Tillbehör, Kodelement, orange, Antal poler: 1 |
| GTIN (EAN) | 4008190048396 | |
| Förp. | 100 ST | |

Dragavlastningar



För frekventa laddningar: "släpvagnskopplingen" för kontaktdon.

Dragavlastningen kan avlasta mer än ledare vid drag: Bara att fästa på kontakten och

- bunta ledare
- Dra kabel
- använd som stick- och draghjälp

Inga skador på anslutningsställena, översiktlig, ren ledningsdragning och enkel hantering.

Fördelar för användaren: Högre tillgänglighet hos anläggningen genom permanent belastningsbara anslutningen i tuffa industrimiljöer och bekväm hantering.

Allmänna beställningsdata

| | | |
|------------|----------------------------|--|
| Typ | BLAT ZE04 OR BX | Utförande |
| Art.nr. | 1577980000 | Kretskortsstickanslutning, Tillbehör, Dragavlastning, orange, Antal poler: 4 |
| GTIN (EAN) | 4008190078249 | |
| Förp. | 50 ST | |
| Typ | BLAT ZE08 OR BX | Utförande |
| Art.nr. | 1578010000 | Kretskortsstickanslutning, Tillbehör, Dragavlastning, orange, Antal poler: 8 |
| GTIN (EAN) | 4008190003753 | |
| Förp. | 50 ST | |

BLT 5.08HC/19/180LR SN OR BX

Weidmüller Interface GmbH & Co. KG
Klingenbergstraße 26
D-32758 Detmold
Germany

www.weidmueller.com

Motsvarighet

SL 5.08HC/180F



Stiftlistor i glasfiberförstärkt plast med rak utgångsriktning optimerade för våglödning. Flänsvarianten (F) kan skruvas på respektive motdel eller kretskortet. Genom att använda lödfälsvänsvarianten (LF) behövs ingen extra skruv för låsning mot kretskortet. Samtidigt skyddas lödställena mot mekanisk påfrestning. Stiftlisterna kan kodas manuellt eller beställas förkodade. HC = högström.

Allmänna beställningsdata

| | | |
|------------|----------------------------|---|
| Typ | SL 5.08HC/19/180F 3.2SN... | Utförande |
| Art.nr. | 1149020000 | Kretskortsstickanslutning, Stiftlist, Fläns, THT lödanslutning, 5.08 |
| GTIN (EAN) | 4032248932481 | mm, Antal poler: 19, 180°, Lödstiftlängd (l): 3.2 mm, förtennad, svart, |
| Förp. | 12 ST | Box |
| Typ | SL 5.08HC/19/180F 3.2SN... | Utförande |
| Art.nr. | 1147690000 | Kretskortsstickanslutning, Stiftlist, Fläns, THT lödanslutning, 5.08 |
| GTIN (EAN) | 4032248931101 | mm, Antal poler: 19, 180°, Lödstiftlängd (l): 3.2 mm, förtennad, |
| Förp. | 12 ST | orange, Box |

SL 5.08HC/180LF



Stiftlistor i glasfiberförstärkt plast med rak utgångsriktning optimerade för våglödning. Flänsvarianten (F) kan skruvas på respektive motdel eller kretskortet. Genom att använda lödfälsvänsvarianten (LF) behövs ingen extra skruv för låsning mot kretskortet. Samtidigt skyddas lödställena mot mekanisk påfrestning. Stiftlisterna kan kodas manuellt eller beställas förkodade. HC = högström.

Allmänna beställningsdata

| | | |
|------------|----------------------------|--|
| Typ | SL 5.08HC/19/180LF 3.2S... | Utförande |
| Art.nr. | 1149790000 | Kretskortsstickanslutning, Stiftlist, Lödfälsväns, THT lödanslutning, 5.08 |
| GTIN (EAN) | 4032248933228 | mm, Antal poler: 19, 180°, Lödstiftlängd (l): 3.2 mm, förtennad, svart, |
| Förp. | 12 ST | Box |
| Typ | SL 5.08HC/19/180LF 3.2S... | Utförande |
| Art.nr. | 1148360000 | Kretskortsstickanslutning, Stiftlist, Lödfälsväns, THT lödanslutning, 5.08 |
| GTIN (EAN) | 4032248932023 | mm, Antal poler: 19, 180°, Lödstiftlängd (l): 3.2 mm, förtennad, |
| Förp. | 12 ST | orange, Box |

BLT 5.08HC/19/180LR SN OR BX

Weidmüller Interface GmbH & Co. KG
Klingenbergstraße 26
D-32758 Detmold
Germany

www.weidmueller.com

Motsvarighet

SL 5.08HC/90F



Stiftlistor i glasfiberförstärkt plast med 90° utgångsriktning optimerade för våglödning. Flänsvarianten (F) kan skruvas på respektive motdel eller kretskortet. Genom att använda lödfälsvarianten (LF) behövs ingen extra skruv för låsning mot kretskortet. Samtidigt skyddas lödställena mot mekanisk påfrestning. Stiftlisterna kan kodas manuellt eller beställas förkodade. HC = högström.

Allmänna beställningsdata

| | | |
|------------|----------------------------|---|
| Typ | SL 5.08HC/19/90F 3.2SN ... | Utförande |
| Art.nr. | 1150280000 | Kretskortsstickanslutning, Stiftlist, Fläns, THT lödanslutning, 5.08 |
| GTIN (EAN) | 4032248937004 | mm, Antal poler: 19, 90°, Lödstiftlängd (l): 3.2 mm, förtennad, svart, |
| Förp. | 12 ST | Box |
| Typ | SL 5.08HC/19/90F 3.2SN ... | Utförande |
| Art.nr. | 1149180000 | Kretskortsstickanslutning, Stiftlist, Fläns, THT lödanslutning, 5.08 |
| GTIN (EAN) | 4032248935703 | mm, Antal poler: 19, 90°, Lödstiftlängd (l): 3.2 mm, förtennad, orange, |
| Förp. | 12 ST | Box |

SL 5.08HC/90LF



Stiftlistor i glasfiberförstärkt plast med 90° utgångsriktning optimerade för våglödning. Flänsvarianten (F) kan skruvas på respektive motdel eller kretskortet. Genom att använda lödfälsvarianten (LF) behövs ingen extra skruv för låsning mot kretskortet. Samtidigt skyddas lödställena mot mekanisk påfrestning. Stiftlisterna kan kodas manuellt eller beställas förkodade. HC = högström.

Allmänna beställningsdata

| | | |
|------------|----------------------------|---|
| Typ | SL 5.08HC/19/90LF 3.2SN... | Utförande |
| Art.nr. | 1150530000 | Kretskortsstickanslutning, Stiftlist, Lödfälsv, THT lödanslutning, 5.08 |
| GTIN (EAN) | 4032248937363 | mm, Antal poler: 19, 90°, Lödstiftlängd (l): 3.2 mm, förtennad, svart, |
| Förp. | 12 ST | Box |
| Typ | SL 5.08HC/19/90LF 3.2SN... | Utförande |
| Art.nr. | 1149940000 | Kretskortsstickanslutning, Stiftlist, Lödfälsv, THT lödanslutning, 5.08 |
| GTIN (EAN) | 4032248936076 | mm, Antal poler: 19, 90°, Lödstiftlängd (l): 3.2 mm, förtennad, orange, |
| Förp. | 12 ST | Box |

BLT 5.08HC/19/180LR SN OR BX

Weidmüller Interface GmbH & Co. KG
Klingenbergstraße 26
D-32758 Detmold
Germany

www.weidmueller.com

Motsvarighet

SL-SMT 5.08/180F Box



Högtemperaturlålig stiftlist med förpackning i box eller tejp. I tejp med 1,5 mm lödstift optimerad för automatbestyckning. Stiftlängd 3,2 mm för reflow- och våglödning Stiftlisten har plats för märkning och kan kodas. HC = högström.

Allmänna beställningsdata

| | | |
|------------|----------------------------|---|
| Typ | SL-SMT 5.08HC/19/180F 3... | Utförande |
| Art.nr. | 1837930000 | Kretskortsstickanslutning, Stiftlist, Fläns, THT/THR lödanslutning, |
| GTIN (EAN) | 4032248347742 | 5.08 mm, Antal poler: 19, 180°, Lödstiftlängd (l): 3.2 mm, förtennad, |
| Förp. | 12 ST | svart, Box |

SL-SMT 5.08/180LF Box



Högtemperaturlålig stiftlist med förpackning i box eller tejp. I tejp med 1,5 mm lödstift optimerad för automatbestyckning. Stiftlängd 3,2 mm för reflow- och våglödning Stiftlisten har plats för märkning och kan kodas. HC = högström.

Allmänna beställningsdata

| | | |
|------------|----------------------------|---|
| Typ | SL-SMT 5.08HC/19/180LF ... | Utförande |
| Art.nr. | 1838610000 | Kretskortsstickanslutning, Stiftlist, Lödf läns, THT/THR lödanslutning, |
| GTIN (EAN) | 4032248348671 | 5.08 mm, Antal poler: 19, 180°, Lödstiftlängd (l): 3.2 mm, förtennad, |
| Förp. | 12 ST | svart, Box |

SL-SMT 5.08HC/90F Box



Högtemperaturlålig stiftlist med förpackning i box eller tejp. I tejp med 1,5 mm lödstift optimerad för automatbestyckning. Stiftlängd 3,2 mm för reflow- och våglödning Stiftlisten har plats för märkning och kan kodas. HC = högström.

Allmänna beställningsdata

| | | |
|------------|----------------------------|--|
| Typ | SL-SMT 5.08HC/19/90F 3... | Utförande |
| Art.nr. | 1837800000 | Kretskortsstickanslutning, Stiftlist, Fläns, THT/THR lödanslutning, |
| GTIN (EAN) | 4032248347612 | 5.08 mm, Antal poler: 19, 90°, Lödstiftlängd (l): 3.2 mm, förtennad, |
| Förp. | 12 ST | svart, Box |

BLT 5.08HC/19/180LR SN OR BX

Weidmüller Interface GmbH & Co. KG
 Klingenbergstraße 26
 D-32758 Detmold
 Germany

www.weidmueller.com

Motsvarighet

SL-SMT 5.08HC/90LF Box



Högtemperaturlålig stiftlist med förpackning i box eller tejp. I tejp med 1,5 mm lödstift optimerad för automatbestyckning. Stiftlängd 3,2 mm för reflow- och våglödning Stiftlisten har plats för märkning och kan kodas. HC = högström.

Allmänna beställningsdata

| | | |
|------------|----------------------------|--|
| Typ | SL-SMT 5.08HC/19/90LF 3... | Utförande |
| Art.nr. | 1780600000 | Kretskortsstickanslutning, Stiftlist, Lödfläns, THT/THR lödanslutning, |
| GTIN (EAN) | 4032248165902 | 5.08 mm, Antal poler: 19, 90°, Lödstiftlängd (l): 3.2 mm, förtennad, |
| Förp. | 12 ST | svart, Box |

SLDV-THR 5.08/180F



Högtemperaturlålig, tvåvånings, sidoförskjuten, stiftlist med fläns resp. lödfläns. Lödstift 1,5 mm lämpligt för reflowlödningsapplikationer. Lödstift 3,2 mm för reflow- och våglödsapplikationer Stiftlisten har plats för märkning och kan kodas.

Allmänna beställningsdata

| | | |
|------------|----------------------------|---|
| Typ | SLDV-THR 5.08/38/180F 3... | Utförande |
| Art.nr. | 1889380000 | Kretskortsstickanslutning, Stiftlist, Fläns, THT/THR lödanslutning, |
| GTIN (EAN) | 4032248495726 | 5.08 mm, Antal poler: 38, 180°, Lödstiftlängd (l): 3.2 mm, förtennad, |
| Förp. | 8 ST | svart, Box |

SLDV-THR 5.08/180FLF



Högtemperaturlålig, tvåvånings, sidoförskjuten, stiftlist med fläns resp. lödfläns. Lödstift 1,5 mm lämpligt för reflowlödningsapplikationer. Lödstift 3,2 mm för reflow- och våglödsapplikationer Stiftlisten har plats för märkning och kan kodas.

Allmänna beställningsdata

| | | |
|------------|----------------------------|---|
| Typ | SLDV-THR 5.08/38/180FLF... | Utförande |
| Art.nr. | 1889280000 | Kretskortsstickanslutning, Stiftlist, Fläns / lödfläns, THT/THR |
| GTIN (EAN) | 4032248495627 | lödanslutning, 5.08 mm, Antal poler: 38, 180°, Lödstiftlängd (l): 3.2 |
| Förp. | 8 ST | mm, förtennad, svart, Box |