

BLT 5.08HC/18/180LR SN OR BX

Weidmüller Interface GmbH & Co. KG
 Klingenbergstraße 26
 D-32758 Detmold
 Germany

www.weidmueller.com

Produktillustration



Hylsdelar med skruvanslutning i TOP-anlutningsteknik för ledaranslutning med rak utgångsriktning och lösgörings-/låsbygel. Honkontakterna har plats för märkning och kan kodas. HC = högström.

Allmänna beställningsdata

Utförande	Kretskortsstickanslutning, Hylsstickpropp, 5.08 mm, Antal poler: 18, 180°, TOP Anslutning, Anslutningsområde, max. : 2.5 mm², Box
Art.nr.	1890380000
Typ	BLT 5.08HC/18/180LR SN OR BX
GTIN (EAN)	4032248498864
Förp.	18 items
Produktparametrar	IEC: 400 V / 27 A / 0.2 - 2.5 mm² UL: 300 V / 17 A / AWG 26 - AWG 14
Förpackning	Box

BLT 5.08HC/18/180LR SN OR BX

Weidmüller Interface GmbH & Co. KG
Klingenbergstraße 26
D-32758 Detmold
Germany

www.weidmueller.com

Tekniska data

Godkännanden

Godkännanden



ROHS	Uppfyllelse
UL File Number Search	UL-webbplats
Certifikat nr (cURus)	E60693

Mått och vikter

Djup	31.8 mm	Byggdjup (tum)	1.252 inch
Höjd	15.1 mm	Bygghöjd (tum)	0.5945 inch
Bredd	101.26 mm	Byggbredd (tum)	3.9866 inch
Nettovikt	56.83 g		

Miljööverensstämmelse för produkt

RoHS-kompatibilitetsstatus	Kompatibel utan undantag
REACH SVHC	Nej mSvHC över 0,1 viktprocent

Packaging

Förpackning	Box	VPE-längd	350.00 mm
VPE-bredd	135.00 mm	VPE-höjd	30.00 mm

Typprovningar

Test: Hållfasthet för märkningar	Standard	DIN EN 61984 avsnitt 7.3.2 / 09.02 med mönster från DIN EN 60068-2-70 / 07.96	
	Test	ursprungsmärkning, typ av material, datum och tid	
	Utvärdering	tillgänglig	
	Test	hållbarhet	
Test: Felaktig inkoppling (ingen utbytbart)	Utvärdering	godkänd	
	Standard	DIN EN 61984 avsnitt 6.3 och 6.9.1 / 09.02, DIN EN 60512-13-5 / 11.06	
	Test	180° vridning med kodningselement	
	Utvärdering	godkänd	
Test: Klämbare area	Test	visuell undersökning	
	Utvärdering	godkänd	
	Standard	DIN EN 60999-1 avsnitt 7 och 9.1 / 12.00, DIN EN 60947-1 avsnitt 8.2.4.5.1 / 12.02	
	Typ av ledare	Typ av ledare och för ledarearea	massiv 0,08 mm ²
		Typ av ledare och för ledarearea	flertrådig 0,08 mm ²
		Typ av ledare och för ledarearea	massiv 2,5 mm ²
		Typ av ledare och för ledarearea	flertrådig 2,5 mm ²
		Typ av ledare och för ledarearea	AWG 26/1
Typ av ledare och för ledarearea		AWG 26/19	
Typ av ledare och för ledarearea		AWG 14/1	
Typ av ledare och för ledarearea	AWG 14/19		

Tekniska data

www.weidmueller.com

Test beträffande ledare som skadats och lossnat oavsiktligt	Utvärdering	godkänd		
	Standard	DIN EN 60999-1 avsnitt 9.4 / 12.00		
	Krav	0,2 kg		
	Typ av ledare	Typ av ledare och för ledararea	AWG 28/1	
		Typ av ledare och för ledararea	AWG 26/19	
	Utvärdering	godkänd		
	Krav	0,3 kg		
	Typ av ledare	Typ av ledare och för ledararea	massiv 0,5 mm ²	
		Typ av ledare och för ledararea	flertrådig 0,5 mm ²	
	Utvärdering	godkänd		
	Krav	0,7 kg		
	Typ av ledare	Typ av ledare och för ledararea	massiv 2,5 mm ²	
Typ av ledare och för ledararea		flertrådig 2,5 mm ²		
Typ av ledare och för ledararea		AWG 14/1		
Typ av ledare och för ledararea		AWG 14/19		
Frånslagstest	Utvärdering	godkänd		
	Standard	DIN EN 60999-1 avsnitt 9.5 / 12.00		
	Krav	≥5 N		
	Typ av ledare	Typ av ledare och för ledararea	AWG 28/1	
	Utvärdering	godkänd		
	Krav	≥10 N		
	Typ av ledare	Typ av ledare och för ledararea	AWG 26/19	
	Utvärdering	godkänd		
	Krav	≥20 N		
	Typ av ledare	Typ av ledare och för ledararea	massiv 0,5 mm ²	
		Typ av ledare och för ledararea	flertrådig 0,5 mm ²	
	Utvärdering	godkänd		
	Krav	≥40 N		
	Typ av ledare	Typ av ledare och för ledararea	AWG 14/1	
		Typ av ledare och för ledararea	AWG 14/19	
	Utvärdering	godkänd		
	Krav	≥50 N		
	Typ av ledare	Typ av ledare och för ledararea	massiv 2,5 mm ²	
Typ av ledare och för ledararea		flertrådig 2,5 mm ²		
Utvärdering	godkänd			

Systemvärden

Produktfamilj	OMNIMATE Signal – serie BL/SL 5.08
Anslutningstyp	Fältanslutning
Ledaranslutningsteknik	TOP Anslutning
Delning i mm (P)	5.08 mm
Delning i tum (P)	0.200 "
Ledarutgångsriktning	180°

BLT 5.08HC/18/180LR SN OR BX

Weidmüller Interface GmbH & Co. KG
 Klingenbergstraße 26
 D-32758 Detmold
 Germany

www.weidmueller.com

Tekniska data

Antal poler	18		
L1 i mm	86.36 mm		
L1 i tum	3.400 "		
Antal rader	1		
Polradstal	1		
Märkarea	2.5 mm ²		
Beröringsskydd enligt DIN VDE 57	fingersäker		
Beröringsskydd enligt DIN VDE 0470	IP 20 ansluten/ IP 10 ej ansluten		
Skyddsklass	IP20		
Genomgångsmotstånd (6)	≤5 mΩ		
Koderbar	Ja		
Avisoleringslängd	13 mm		
Klämskruv	M 2,5		
Skruvmejselklinga	0,6 x 3,5		
Skruvmejselklinga Norm	DIN 5264		
Stickcykler	25		
Max. instickskraft/pol	8 N		
Max. dragkraft/pol	7 N		
Åtdragningsmoment	Momenttyp	Ledaranslutning	
	Användningsinformation	Åtdragningsmoment	min. 0.4 Nm max. 0.5 Nm

Materialdata

Isoleringsmaterial	PBT	Färgkod	orange
Färgtabell (jämförbar)	RAL 2000	Isoleringsmaterialgrupp	IIIa
CTI (Comparative Tracking Index)	≥ 200	Moisture Level (MSL)	
Brännbarhetsklass enligt UL 94	V-0	Kontaktmaterial	Cu-legering
Kontaktyta	förtennad	Skiktstruktur för stiftkontakten	4...8 μm Sn hot-dip tinned
Lagertemperatur, min.	-40 °C	Lagertemperatur, max.	70 °C
Drifttemperatur, min.	-50 °C	Drifttemperatur, max.	100 °C
Temperaturområde Montage, min.	-25 °C	Temperaturområde Montage, max.	100 °C

Anslutningsbara ledare

Anslutningsområde, min.	0.13 mm ²		
Anslutningsområde, max.	2.5 mm ²		
Ledardiameter, AWG, min.	AWG 28		
Ledardiameter, AWG, max.	AWG 14		
entrådig, min. H05(07) V-U	0.2 mm ²		
entrådig, max. H05(07) V-U	2.5 mm ²		
fintrådig, min. H05(07) V-K	0.2 mm ²		
fintrådig, max. H05(07) V-K	2.5 mm ²		
med AEH med krage DIN 46 228/4, min.	0.2 mm ²		
med ändhylsa med krage DIN 46 228/4, max.	1.5 mm ²		
med ändhylsa, DIN 46228 pt 1, min.	0.2 mm ²		
med ändhylsa enligt DIN 46 228/1, max.	1.5 mm ²		
Passtift enligt EN 60999 a x b; ø	2,4 mm x 1,5 mm ; 2,4 mm		
Anslutningsbar ledare	Ledarens anslutningsarea	Typ	fintrådig
		nominell	0.5 mm ²
	kabelsko	Avisoleringslängd	nominell 14 mm
		Rekommenderad ändhylsa	H0.5/18 OR
Ledarens anslutningsarea	Typ	fintrådig	
	nominell	1 mm ²	

BLT 5.08HC/18/180LR SN OR BX

Weidmüller Interface GmbH & Co. KG
Klingenbergstraße 26
D-32758 Detmold
Germany

www.weidmueller.com

Tekniska data

kabelsko	Avisoleringslängd	nominell 15 mm
	Rekommenderad ändhylsa	H1,0/18 GE
Ledarens anslutningsarea	Typ	fintrådig
	nominell	1.5 mm ²
kabelsko	Avisoleringslängd	nominell 15 mm
	Rekommenderad ändhylsa	H1,5/18D SW
	Avisoleringslängd	nominell 12 mm
	Rekommenderad ändhylsa	H1,5/12

Referenstext Ytterdiametern på plastkragen ska inte vara större än rastret (P). Längd på hylsor ska väljas beroende på produkten och märkspänningen.

Märkdata enligt CSA

Märkspänning (användargrupp B / CSA)	300 V	Märkspänning (användargrupp D / CSA)	300 V
Märkström (användargrupp B / CSA)	15 A	Märkström (användargrupp D / CSA)	15 A
Ledardiameter AWG, min.	AWG 26	Ledardiameter AWG, max.	AWG 14

Märkdata enligt UL 1059

Institut (cURus)	CURUS	Certifikat nr (cURus)	E60693
Märkspänning (användargrupp B / UL 1059)	300 V	Märkspänning (användargrupp D / UL 1059)	300 V
Märkström (användargrupp B / UL 1059)	17 A	Märkström (användargrupp D / UL 1059)	10 A
Ledardiameter AWG, min.	AWG 26	Ledardiameter AWG, max.	AWG 14

Hänvisning till godkännandevärden
Specifikationerna avser maxvärden. För detaljer – se typgodkännandeintyg.

Märkdata enligt IEC

testad enligt standard	IEC 60664-1, IEC 61984	Märkström, min. antal poler (Tu=20°C)	27 A
Märkström, max. antal poler (Tu=20°C)	19 A	Märkström, min. antal poler (Tu=40°C)	24 A
Märkström, max. antal poler (Tu=40°C)	16 A	Märkspänning vid överspänningsk./ Nedsmutningsgrad II/2	400 V
Märkspänning vid överspänningsk./ Nedsmutningsgrad III/2	320 V	Märkspänning vid överspänningskat./ Nedsmutningsgrad III/3	250 V
Märkspänning vid överspänningsk./ Nedsmutningsgrad II/2	4 kV	Märkspänning vid överspänningsk./ Nedsmutningsgrad III/2	4 kV
Märkstötspänning vid överspänningsk./ Nedsmutningsgrad III/3	4 kV	Korttidströmhållfasthet	3 x 1s mit 100 A

Viktig hänvisningstext

IPC-konformitet	Konformitet: Produkterna utvecklas, tillverkas och levereras i enlighet med internationellt erkända standarder och normer, och uppfyller de egenskaper som garanteras i databladet resp. har designegenskaper i enlighet med IPC-A-610 "Klass 2". Övriga anspråk gällande produkterna kan bedömas på begäran.
Hänvisningstext	<ul style="list-style-type: none"> • Additional variants on request • Gold-plated contact surfaces on request • Rated current related to rated cross-section & min. No. of poles. • Wire end ferrule without plastic collar to DIN 46228/1 • Wire end ferrule with plastic collar to DIN 46228/4 • Crimp form A for wire end ferrules with PZ 6/5 crimping tool are recommended for the largest cable sizes. • P on drawing = pitch • Rated data refer only to the component itself. Clearance and creepage distances to other components are to be designed in accordance with the relevant application standards.

BLT 5.08HC/18/180LR SN OR BX

Weidmüller Interface GmbH & Co. KG
Klingenbergstraße 26
D-32758 Detmold
Germany

www.weidmueller.com

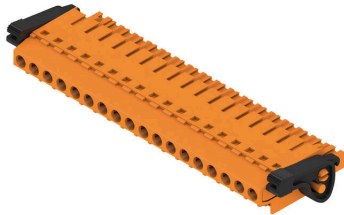
Tekniska data

- In accordance with IEC 61984, OMNIMATE-connectors are connectors without breaking capacity (COC). During designated use, connectors are not allowed to be engaged or disengaged when live or under load
- Long term storage of the product with average temperature of 50 °C and maximum humidity 70%, 36 months

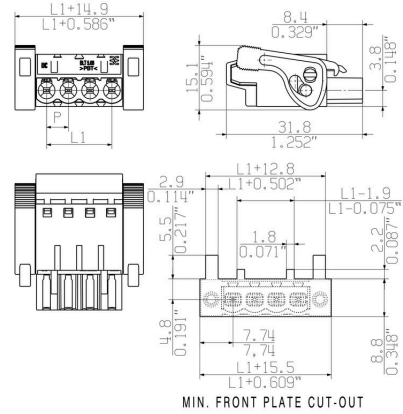
Klassificeringar

ETIM 8.0	EC002638	ETIM 9.0	EC002638
ETIM 10.0	EC002638	ECLASS 14.0	27-46-02-02
ECLASS 15.0	27-46-02-02		

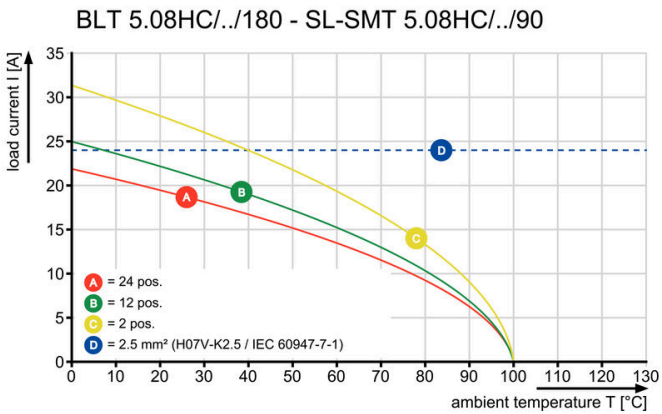
Produktillustration



Dimensional drawing



Graph



Produktfördel



Self-locking Immediately on plugging in

Produktfördel



Gentle unlocking Low mechanical stress

BLT 5.08HC/18/180LR SN OR BX

Weidmüller Interface GmbH & Co. KG
Klingenbergstraße 26
D-32758 Detmold
Germany

www.weidmueller.com

Tillbehör

Kodelement



Kopplar bara vad som hör ihop: Rätt anslutning på rätt ställe.

Kodnings- och förvriddningsskyddselementen tilldelar tydligt anslutande element under tillverkningen och driften

Kodnings- och förvriddningsskyddselementen skjuts in innan bestyckningen eller under kabelkonfektioneringen. Alternativen hos Weidmüller: konfigurera enkelt och individuellt online i variantkonfiguratoren och få färdigt förkodat.

En felbestyckning på kretskortet eller felanslutning av anslutningselement är inte längre möjligt.

Fördelen: Ingen felsökning vid tillverkningen och ingen felhantering av användaren.

Allmänna beställningsdata

Typ	BLZ/SL KO BK BX	Utförande
Art.nr.	1545710000	Kretskortsstickanslutning, Tillbehör, Kodelement, svart, Antal poler:
GTIN (EAN)	4008190087142	1
Förp.	50 ST	
Typ	BLZ/SL KO OR BX	Utförande
Art.nr.	1573010000	Kretskortsstickanslutning, Tillbehör, Kodelement, orange, Antal poler: 1
GTIN (EAN)	4008190048396	
Förp.	100 ST	

Dragavlastningar



För frekventa laddningar: "släpvagnskopplingen" för kontaktdon.

Dragavlastningen kan avlasta mer än ledare vid drag: Bara att fästa på kontakten och

- bunta ledare
- Dra kabel
- använd som stick- och draghjälp

Inga skador på anslutningsställena, översiktlig, ren ledningsdragning och enkel hantering.

Fördelar för användaren: Högre tillgänglighet hos anläggningen genom permanent belastningsbara anslutningen i tuffa industrimiljöer och bekväm hantering.

Allmänna beställningsdata

Typ	BLAT ZE04 OR BX	Utförande
Art.nr.	1577980000	Kretskortsstickanslutning, Tillbehör, Dragavlastning, orange, Antal poler: 4
GTIN (EAN)	4008190078249	
Förp.	50 ST	
Typ	BLAT ZE08 OR BX	Utförande
Art.nr.	1578010000	Kretskortsstickanslutning, Tillbehör, Dragavlastning, orange, Antal poler: 8
GTIN (EAN)	4008190003753	
Förp.	50 ST	

BLT 5.08HC/18/180LR SN OR BX

Weidmüller Interface GmbH & Co. KG
Klingenbergstraße 26
D-32758 Detmold
Germany

www.weidmueller.com

Motsvarighet

SL 5.08HC/180F



Stiftlistor i glasfiberförstärkt plast med rak utgångsriktning optimerade för våglödning. Flänsvarianten (F) kan skruvas på respektive motdel eller kretskortet. Genom att använda lödfälsvänsvarianten (LF) behövs ingen extra skruv för låsning mot kretskortet. Samtidigt skyddas lödställena mot mekanisk påfrestning. Stiftlisterna kan kodas manuellt eller beställas förkodade. HC = högström.

Allmänna beställningsdata

Typ	SL 5.08HC/18/180F 3.2SN...	Utförande
Art.nr.	1148990000	Kretskortsstickanslutning, Stiftlist, Fläns, THT lödanslutning, 5.08
GTIN (EAN)	4032248932382	mm, Antal poler: 18, 180°, Lödstiftlängd (l): 3.2 mm, förtennad, svart,
Förp.	18 ST	Box
Typ	SL 5.08HC/18/180F 3.2SN...	Utförande
Art.nr.	1147650000	Kretskortsstickanslutning, Stiftlist, Fläns, THT lödanslutning, 5.08
GTIN (EAN)	4032248931095	mm, Antal poler: 18, 180°, Lödstiftlängd (l): 3.2 mm, förtennad,
Förp.	18 ST	orange, Box

SL 5.08HC/180LF



Stiftlistor i glasfiberförstärkt plast med rak utgångsriktning optimerade för våglödning. Flänsvarianten (F) kan skruvas på respektive motdel eller kretskortet. Genom att använda lödfälsvänsvarianten (LF) behövs ingen extra skruv för låsning mot kretskortet. Samtidigt skyddas lödställena mot mekanisk påfrestning. Stiftlisterna kan kodas manuellt eller beställas förkodade. HC = högström.

Allmänna beställningsdata

Typ	SL 5.08HC/18/180LF 3.2S...	Utförande
Art.nr.	1149750000	Kretskortsstickanslutning, Stiftlist, Lödfälsväns, THT lödanslutning, 5.08
GTIN (EAN)	4032248932504	mm, Antal poler: 18, 180°, Lödstiftlängd (l): 3.2 mm, förtennad, svart,
Förp.	18 ST	Box
Typ	SL 5.08HC/18/180LF 3.2S...	Utförande
Art.nr.	1148340000	Kretskortsstickanslutning, Stiftlist, Lödfälsväns, THT lödanslutning, 5.08
GTIN (EAN)	4032248931743	mm, Antal poler: 18, 180°, Lödstiftlängd (l): 3.2 mm, förtennad,
Förp.	18 ST	orange, Box

BLT 5.08HC/18/180LR SN OR BX

Weidmüller Interface GmbH & Co. KG
Klingenbergstraße 26
D-32758 Detmold
Germany

www.weidmueller.com

Motsvarighet

SL 5.08HC/90F



Stiftlistor i glasfiberförstärkt plast med 90° utgångsriktning optimerade för våglödning. Flänsvarianten (F) kan skruvas på respektive motdel eller kretskortet. Genom att använda lödfälsvarianten (LF) behövs ingen extra skruv för låsning mot kretskortet. Samtidigt skyddas lödställena mot mekanisk påfrestning. Stiftlisterna kan kodas manuellt eller beställas förkodade. HC = högström.

Allmänna beställningsdata

Typ	SL 5.08HC/18/90F 3.2SN ...	Utförande
Art.nr.	1150270000	Kretskortsstickanslutning, Stiftlist, Fläns, THT lödanslutning, 5.08
GTIN (EAN)	4032248937189	mm, Antal poler: 18, 90°, Lödstiftlängd (l): 3.2 mm, förtennad, svart,
Förp.	18 ST	Box
Typ	SL 5.08HC/18/90F 3.2SN ...	Utförande
Art.nr.	1149140000	Kretskortsstickanslutning, Stiftlist, Fläns, THT lödanslutning, 5.08
GTIN (EAN)	4032248935826	mm, Antal poler: 18, 90°, Lödstiftlängd (l): 3.2 mm, förtennad, orange,
Förp.	18 ST	Box

SL 5.08HC/90LF



Stiftlistor i glasfiberförstärkt plast med 90° utgångsriktning optimerade för våglödning. Flänsvarianten (F) kan skruvas på respektive motdel eller kretskortet. Genom att använda lödfälsvarianten (LF) behövs ingen extra skruv för låsning mot kretskortet. Samtidigt skyddas lödställena mot mekanisk påfrestning. Stiftlisterna kan kodas manuellt eller beställas förkodade. HC = högström.

Allmänna beställningsdata

Typ	SL 5.08HC/18/90LF 3.2SN...	Utförande
Art.nr.	1150520000	Kretskortsstickanslutning, Stiftlist, Lödfälsv, THT lödanslutning, 5.08
GTIN (EAN)	4032248937462	mm, Antal poler: 18, 90°, Lödstiftlängd (l): 3.2 mm, förtennad, svart,
Förp.	18 ST	Box
Typ	SL 5.08HC/18/90LF 3.2SN...	Utförande
Art.nr.	1149910000	Kretskortsstickanslutning, Stiftlist, Lödfälsv, THT lödanslutning, 5.08
GTIN (EAN)	4032248936946	mm, Antal poler: 18, 90°, Lödstiftlängd (l): 3.2 mm, förtennad, orange,
Förp.	18 ST	Box

BLT 5.08HC/18/180LR SN OR BX

Weidmüller Interface GmbH & Co. KG
Klingenbergstraße 26
D-32758 Detmold
Germany

www.weidmueller.com

Motsvarighet

SL-SMT 5.08/180F Box



Högtemperaturlålig stiftlist med förpackning i box eller tejp. I tejp med 1,5 mm lödstift optimerad för automatbestyckning. Stiftlängd 3,2 mm för reflow- och våglödning Stiftlisten har plats för märkning och kan kudas. HC = högström.

Allmänna beställningsdata

Typ	SL-SMT 5.08HC/18/180F 3...	Utförande
Art.nr.	1820650000	Kretskortsstickanslutning, Stiftlist, Fläns, THT/THR lödanslutning,
GTIN (EAN)	4032248316816	5.08 mm, Antal poler: 18, 180°, Lödstiftlängd (l): 3.2 mm, förtennad,
Förp.	18 ST	svart, Box

SL-SMT 5.08/180LF Box



Högtemperaturlålig stiftlist med förpackning i box eller tejp. I tejp med 1,5 mm lödstift optimerad för automatbestyckning. Stiftlängd 3,2 mm för reflow- och våglödning Stiftlisten har plats för märkning och kan kudas. HC = högström.

Allmänna beställningsdata

Typ	SL-SMT 5.08HC/18/180LF ...	Utförande
Art.nr.	1776522001	Kretskortsstickanslutning, Stiftlist, Lödfäns, THT/THR lödanslutning,
GTIN (EAN)	4032248159406	5.08 mm, Antal poler: 18, 180°, Lödstiftlängd (l): 1.5 mm, förtennad,
Förp.	18 ST	svart, Box
Typ	SL-SMT 5.08HC/18/180LF ...	Utförande
Art.nr.	1838600000	Kretskortsstickanslutning, Stiftlist, Lödfäns, THT/THR lödanslutning,
GTIN (EAN)	4032248348664	5.08 mm, Antal poler: 18, 180°, Lödstiftlängd (l): 3.2 mm, förtennad,
Förp.	18 ST	svart, Box

SL-SMT 5.08HC/90F Box



Högtemperaturlålig stiftlist med förpackning i box eller tejp. I tejp med 1,5 mm lödstift optimerad för automatbestyckning. Stiftlängd 3,2 mm för reflow- och våglödning Stiftlisten har plats för märkning och kan kudas. HC = högström.

BLT 5.08HC/18/180LR SN OR BX

Weidmüller Interface GmbH & Co. KG
 Klingenbergstraße 26
 D-32758 Detmold
 Germany

www.weidmueller.com

Motsvarighet

Allmänna beställningsdata

Typ	SL-SMT 5.08HC/18/90F 3...	Utförande
Art.nr.	1837790000	Kretskortsstickanslutning, Stiftlist, Fläns, THT/THR lödanslutning,
GTIN (EAN)	4032248347605	5.08 mm, Antal poler: 18, 90°, Lödstiftlängd (l): 3.2 mm, förtennad,
Förp.	18 ST	svart, Box

SL-SMT 5.08HC/90LF Box



Högtemperaturlålig stiftlist med förpackning i box eller tejp. I tejp med 1,5 mm lödstift optimerad för automatbestyckning. Stiftlängd 3,2 mm för reflow- och våglödning Stiftlisten har plats för märkning och kan kodas. HC = högström.

Allmänna beställningsdata

Typ	SL-SMT 5.08HC/18/90LF 3...	Utförande
Art.nr.	1780590000	Kretskortsstickanslutning, Stiftlist, Lödf läns, THT/THR lödanslutning,
GTIN (EAN)	4032248165896	5.08 mm, Antal poler: 18, 90°, Lödstiftlängd (l): 3.2 mm, förtennad,
Förp.	18 ST	svart, Box

SLDV-THR 5.08/180F



Högtemperaturlålig, tvåvånings, sidoförskjuten, stiftlist med fläns resp. lödf läns. Lödstift 1,5 mm lämpligt för reflowlödningsapplikationer. Lödstift 3,2 mm för reflow- och våglödsapplikationer Stiftlisten har plats för märkning och kan kodas.

Allmänna beställningsdata

Typ	SLDV-THR 5.08/36/180F 3...	Utförande
Art.nr.	1889370000	Kretskortsstickanslutning, Stiftlist, Fläns, THT/THR lödanslutning,
GTIN (EAN)	4032248495719	5.08 mm, Antal poler: 36, 180°, Lödstiftlängd (l): 3.2 mm, förtennad,
Förp.	8 ST	svart, Box

BLT 5.08HC/18/180LR SN OR BX

Weidmüller Interface GmbH & Co. KG
 Klingenbergstraße 26
 D-32758 Detmold
 Germany

Motsvarighet

www.weidmueller.com

SLDV-THR 5.08/180FLF



Högtemperaturlålig, tvåvånings, sidoförskjuten, stiftlist med fläns resp. lödfäns. Lödstift 1,5 mm lämpligt för reflowlödningsapplikationer. Lödstift 3,2 mm för reflow- och våglödsapplikationer. Stiftlisten har plats för märkning och kan kodas.

Allmänna beställningsdata

Typ	SLDV-THR 5.08/36/180FLF...	Utförande
Art.nr.	1889270000	Kretskortsstickanslutning, Stiftlist, Fläns / lödfäns, THT/THR
GTIN (EAN)	4032248495610	lödanslutning, 5.08 mm, Antal poler: 36, 180°, Lödstiftlängd (l): 3.2
Förp.	8 ST	mm, förtennad, svart, Box