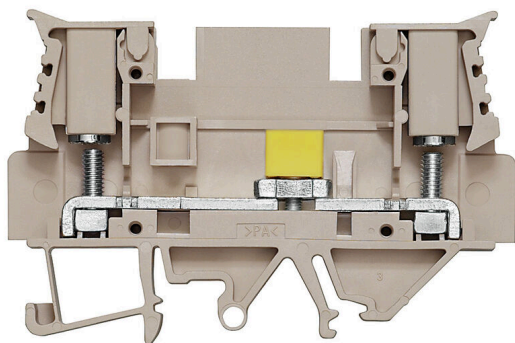


Produktillustration



Ledningsdragning för ström- och spänningstransformator
Våra fränskiljningsplintar med fjäder- och skruvanslutnings- teknologi ger dig möjlighet att skapa alla viktiga omvandlarkretsar för mätning av ström, spänning och effekt på ett säkert och sofistikerat sätt.

Allmänna beställningsdata

Utförande	Mäter transformator fränskiljningsplint, Skruvanslutning, 500, 41, 2
Art.nr.	1887210000
Typ	WTL 6/4 FF
GTIN (EAN)	4032248526796
Förp.	50 items

WTL 6/4 FF

Weidmüller Interface GmbH & Co. KG

Klingenbergstraße 26

D-32758 Detmold

Germany

www.weidmueller.com

Tekniska data

Godkännanden

Godkännanden



ROHS	Uppfyllelse
UL File Number Search	UL-webbplats
Certifikat nr (cURus)	E60693

Mått och vikter

Djup	52 mm	Byggdjup (tum)	2.0472 inch
Byggdjup inkl. montageskena	53.4 mm	Höjd	76.5 mm
Bygghöjd (tum)	3.0118 inch	Bredd	11 mm
Byggbredd (tum)	0.4331 inch	Nettovikt	35.69 g

Temperaturer

Lagertemperatur	-25 °C...55 °C	Omgivningstemperatur	-5 °C...40 °C
Varaktig driftstemperatur, min.	-50 °C	Varaktig driftstemperatur, max.	120 °C

Miljööverensstämmelse för produkt

RoHS-kompatibilitetsstatus	Kompatibel
REACH SVHC	Nej mSvHC över 0,1 viktprocent

Allmänt

Ledardiameter, AWG, max	AWG 10	Ledardiameter, AWG, min.	AWG 20
Montageskena obestyckad	TS 35		

Klämbara ledare (Märkanslutning)

Ledardiameter, AWG, max	AWG 10	Anslutningsriktning	på sidan
Åtdragningsmoment, max.	2.4 Nm	Åtdragningsmoment, min.	1.2 Nm
Avisoleringslängd	8 mm	Anslutningstyp	Skruvanslutning
Antal anslutningar	2	Anslutningsområde, max.	6 mm ²
Anslutningsområde, min.	0.5 mm ²	Klämskruv	M 4
Klingmått	0,8 x 5,5 mm	Ledardiameter, AWG, min.	AWG 20
Ledararea, fintrådig med ändhylsor DIN 46228/4, min.	0.5 mm ²	Ledararea, fintrådig med ändhylsa DIN 46228/1, min.	0.5 mm ²
Ledardiameter, fintrådig, max.	6 mm ²	Ledararea, fintrådig, min.	0.5 mm ²
Anslutningsarea, flertrådig, max.	6 mm ²	Anslutningsarea, flertrådig, min.	0.5 mm ²
Ledararea, entrådlig, max.	10 mm ²	Ledararea, entrådlig, min.	0.5 mm ²

Klämbara ledare (ytterligare anslutning)

Anslutningstyp, ytterligare anslutning	Skruvanslutning
--	-----------------

Märkdata

Märkarea	6 mm ²	Märkspänning	500 V
Märkspänning DC	800 V	Märkström	41 A
Strömm med max. ledare	41 A	Genomgångsmotstånd enligt IEC 60947-7-x	0.78 mΩ
Märkstötspänning	8 kV	Förlusteffekt enligt IEC 60947-7-x	1.31 W

WTL 6/4 FF

Weidmüller Interface GmbH & Co. KG

Klingenbergstraße 26

D-32758 Detmold

Germany

www.weidmueller.com

Tekniska data

Nedsmutningsgrad 3

Märkdata enligt CSA

Spänning Gr B (cCSAus)	600 V	Spänning Gr C (cCSAus)	600 V
Ström Gr D (cCSAus)	40 A	Ledardiameter, min. (cCSAusX)	26 AWG
Ström Gr C (cCSAus)	40 A	Certifikat-Nr. (cCSAus)	227775-1609344
Ledardiameter max. (cCSAusX)	10 AWG	Ström Gr B (cCSAus)	40 A
Spänning Gr D (cCSAus)	600 V		

Märkdata enligt UL

Ledarstorlek Factory wiring max (cURus)	10 AWG	Spänning grupp B (cURus)	600 V
Certifikat nr (cURus)	E60693	Ledarstorlek Field wiring min (cURus)	26 AWG
Ledarstorlek Factory wiring min (cURus)	26 AWG	Ström grupp B (cURus)	30 A
Spänning grupp C (cURus)	600 V	Ström grupp C (cURus)	30 A
Ledarstorlek Field wiring max (cURus)	10 AWG		

Materialdata

Grundläggande material	Wemid	Färgkod	mörkbeige
Brännbarhetsklass enligt UL 94	V-0		

Mått

Utskjutande mått TS 35 38.5 mm

Systemparametrar

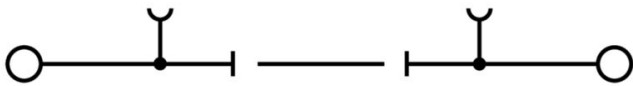
Utförande	Skruvanslutning, Frånskiljare, för jackbar överkoppling, för skruvbar överkoppling, öppen på en sida	Ändplatta krävs	Ja
Antal potentialer	1	Antal våningar	1
Antal klämställen per våning	2	Antal potentialer per våning	1
Nivåer internt överkopplade	Nej	PE-anslutning	Nej
Montageskena obestyckad	TS 35	N-Funktion	Nej
PE-Funktion	Nej	PEN-Funktion	Nej

Ytterligare tekniska data

Monteringstyp ihakad

Klassificeringar

ETIM 8.0	EC000902	ETIM 9.0	EC000902
ETIM 10.0	EC000902	ECLASS 14.0	27-25-01-09
ECLASS 15.0	27-25-01-09		



WTL 6/4 FF

Weidmüller Interface GmbH & Co. KG

Klingenbergstraße 26

D-32758 Detmold

Germany

www.weidmueller.com

Tillbehör

Överkopplingar



Fördelningen eller mångfaldigandet av en potential till angränsande kopplingsplinter genomförs via en överkoppling. Ytterligare insatser från kabeldragning kan lätt undvikas. Även om polerna bryts ut är kontaktens tillförlitlighet i kopplingsplintar fortfarande garanterad. Vår portfölj erbjuder pluggbara och skruvbara överkopplingsystem för modulär plintar.

Allmänna beställningsdata

Typ	ZQV 10/2	Utförande
Art.nr.	1739680000	Tillbehör, Överkoppling, 57 A
GTIN (EAN)	4008190957131	
Förp.	25 ST	

Tillbehör

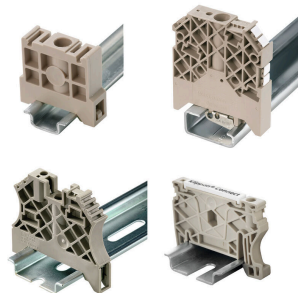


Ledningsdragning för ström- och spänningstransformator. Våra frånskiljningsplintar med fjäder- och skruvanslutnings- teknologi ger dig möjlighet att skapa alla viktiga omvandlarkretsar för mätning av ström, spänning och effekt på ett säkert och sofistikerat sätt.

Allmänna beställningsdata

Typ	WAP WTL6/4FF	Utförande
Art.nr.	1887240000	Ändplatta för plintar, mörkbeige, Höjd: 68.5 mm, Bredd: 1.5 mm, V-0,
GTIN (EAN)	4032248526819	Wemid, rastbar: Nej
Förp.	20 ST	

Ändstöd



För att säkerställa en permanent fixering på montageskenan och förhindra sidoförskjutning har Weidmüller ändvinklar i programmet. Det finns utföranden med skruv och skruvlösa utföranden. På ändvinklarna finns märkningsmöjligheter, även för gruppmarkning och möjligheten att förvara teststickkontakter.

Allmänna beställningsdata

Typ	WEW 35/2	Utförande
Art.nr.	1061200000	Ändstöd, mörkbeige, TS 35, HB, Wemid, Bredd: 8 mm, 100 °C
GTIN (EAN)	4008190030230	
Förp.	50 ST	

WTL 6/4 FF

Weidmüller Interface GmbH & Co. KG

Klingenbergstraße 26

D-32758 Detmold

Germany

www.weidmueller.com

Tillbehör

Överkopplingar



Fördelningen eller mångfaldigandet av en potential till angränsande kopplingsplintar genomförs via en överkoppling. Ytterligare insatser från kabeldragning kan lätt undvikas. Även om polerna bryts ut är kontaktens tillförlitlighet i kopplingsplintar fortfarande garanterad. Vår portfölj erbjuder pluggbara och skruvbara överkopplingsystem för modulär plintar.

Allmänna beställningsdata

Typ	VH 13.5/4.9/3.3	Utförande
Art.nr.	0248500000	Distanshylsa (plint), skruvad, Bredd: 4.9 mm, Höjd: 4.9 mm, Djup: 13.5 mm, Antal poler: 1, Koppar
GTIN (EAN)	4008190022723	
Förp.	100 ST	
Typ	QL 2 WTL6/4FF	Utförande
Art.nr.	1897010000	Överkoppling (plint), skruvad, silvergrå, 41 A, Antal poler: 2, Delning i mm (P): 11.00, Isolerad: Nej, Bredd: 2 mm
GTIN (EAN)	4032248513987	
Förp.	100 ST	
Typ	QL 3 WTL6/4FF	Utförande
Art.nr.	1897020000	Överkoppling (plint), skruvad, silvergrå, 41 A, Antal poler: 3, Delning i mm (P): 11.00, Isolerad: Nej, Bredd: 2 mm
GTIN (EAN)	4032248513994	
Förp.	100 ST	

Tillbehör



Ledningsdragning för ström- och spänningstransformator
Våra fränkskiljningsplintar med fjäder- och skruvanslutnings- teknologi ger dig möjlighet att skapa alla viktiga omvandlarkretsar för mätning av ström, spänning och effekt på ett säkert och sofistikerat sätt.

Allmänna beställningsdata

Typ	QL 4 WTL6/4FF	Utförande
Art.nr.	1897030000	Överkoppling (plint), skruvad, silvergrå, 41 A, Antal poler: 4, Delning i mm (P): 11.00, Isolerad: Nej, Bredd: 2 mm
GTIN (EAN)	4032248514007	
Förp.	100 ST	

WTL 6/4 FF

Weidmüller Interface GmbH & Co. KG

Klingenbergstraße 26

D-32758 Detmold

Germany

www.weidmueller.com

Tillbehör

Överkopplingar



Fördelningen eller mångfaldigandet av en potential till angränsande kopplingsplintar genomförs via en överkoppling. Ytterligare insatser från kabeldragning kan lätt undvikas. Även om polerna bryts ut är kontaktens tillförlitlighet i kopplingsplintar fortfarande garanterad. Vår portfölj erbjuder pluggbara och skruvbara överkopplingsystem för modulär plintar.

Allmänna beställningsdata

Typ	QL 10 WTL 6/4 FF	Utförande
Art.nr.	1897090000	Överkoppling (plint), skruvad, silvergrå, 41 A, Antal poler: 10, Delning i
GTIN (EAN)	4032248514069	mm (P): 11.00, Isolerad: Nej, Bredd: 2 mm
Förp.	100 ST	
Typ	Q 2 WTL6/4FF	Utförande
Art.nr.	1897110000	Överkoppling (plint), skruvad, silvergrå, 41 A, Antal poler: 2, Delning i
GTIN (EAN)	4032248514083	mm (P): 11.00, Isolerad: Nej, Bredd: 2 mm
Förp.	100 ST	
Typ	Q 4 WTL 6/4FF	Utförande
Art.nr.	1897130000	Överkoppling (plint), skruvad, silvergrå, 41 A, Antal poler: 4, Delning i
GTIN (EAN)	4032248514106	mm (P): 11.00, Isolerad: Nej, Bredd: 2 mm
Förp.	100 ST	

Tillbehör



Ledningsdragning för ström- och spänningstransformator
Våra frånskiljningsplintar med fjäder- och skruvanslutnings- teknologi ger dig möjlighet att skapa alla viktiga omvandlarkretsar för mätning av ström, spänning och effekt på ett säkert och sofistikerat sätt.

Allmänna beställningsdata

Typ	Q 10 WTL 6/4FF	Utförande
Art.nr.	1897190000	Överkoppling (plint), skruvad, silvergrå, 41 A, Antal poler: 10, Delning i
GTIN (EAN)	4032248514168	mm (P): 11.00, Isolerad: Nej, Bredd: 2 mm
Förp.	50 ST	

Tillbehör

Frånskiljarkontakter

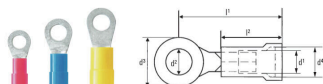


Till skillnad från kopplingsplintarna med integrerad frånkopplingsspak, kan våra kopplingspluggar lossas helt eller tas bort från kopplingsplinten och respektive applikation och erbjuder ett flexibelt alternativ till våra standardfrånskiljare.

Allmänna beställningsdata

Typ	QS 2/12/4	Utförande
Art.nr.	0270760000	Överkoppling (plint), instucken, beige, 44 A, Antal poler: 2, Delning i
GTIN (EAN)	4008190011420	mm (P): 12.00, Isolerad: Ja, Bredd: 12 mm
Förp.	20 ST	
Typ	KISC M3X20.5/10 EK4	Utförande
Art.nr.	0303000000	Klämbygel, Montageskruv, Stål
GTIN (EAN)	4008190163686	
Förp.	100 ST	

Ringkabelskor



Isolerade ringkabelskor av PVC

- standard utföranden
- ej lödd
- med konisk införingsöppning

Allmänna beställningsdata

Typ	LIR 1,5M4 V	Utförande
Art.nr.	9200090000	Flatstiftsanslutningar, Isolerade kabelskarvhylsor, 1,5 mm ² , 0,5 mm ² -
GTIN (EAN)	4032248409853	1,5 mm ²
Förp.	100 ST	
Typ	LIR 2,5M4 V	Utförande
Art.nr.	9200170000	Flatstiftsanslutningar, Isolerade kabelskarvhylsor, 2,5 mm ² , 1,5 mm ² -
GTIN (EAN)	4032248409792	2,5 mm ²
Förp.	100 ST	
Typ	LIR 6M4 V	Utförande
Art.nr.	9200230000	Flatstiftsanslutningar, Isolerade kabelskarvhylsor, 6 mm ² , 4 mm ² - 6
GTIN (EAN)	4032248410057	mm ²
Förp.	100 ST	

WTL 6/4 FF

Weidmüller Interface GmbH & Co. KG

Klingenbergstraße 26

D-32758 Detmold

Germany

www.weidmueller.com

Tillbehör

Spår-Skruvmejsel



VDE-isolerad spårskruvmejsel, SDI DIN 7437, ISO 2380/2, klingprofil enligt DIN 5264, ISO 2380/1, SoftFinish-handtag

Allmänna beställningsdata

Typ	SDIS 0.6X3.5X100	Utförande
Art.nr.	9008390000	Skruvmejsel, Skruvmejsel
GTIN (EAN)	4032248056354	
Förp.	1 ST	

Crimping tools



Pressverktyg för isolerade skarvhylsor
Kabelskor, stiftkabelskor, parallell- och serieskarvhylsor och stickkontakter

- Tvångsspärr garanterar kvalitetscrimp
- Upplåsningmöjlighet vid eventuell felmanövrering
- med anslag för exakt positionering av kontakterna
- testad enligt DIN EN 60352 T.2

Allmänna beställningsdata

Typ	CTI 6	Utförande
Art.nr.	9006120000	Crimpverktyg, Crimpverktyg för kontakter, 0.5mm ² , 6mm ² ,
GTIN (EAN)	4008190044527	Ovalcrimpning, Dubbelcrimp
Förp.	1 ST	

Överkopplingar



Fördelningen eller mångfaldigandet av en potential till angränsande kopplingsplinter genomförs via en överkoppling. Ytterligare insatser från kabeldragning kan lätt undvikas. Även om polerna bryts ut är kontaktens tillförlitlighet i kopplingsplintar fortfarande garanterad. Vår portfölj erbjuder pluggbara och skruvbara överkopplingsystem för modulär plintar.

Allmänna beställningsdata

Typ	WQB 10 WTL 6/4 FF	Utförande
Art.nr.	2550780000	Överkoppling (plint), skruvad, orange, 41 A, Antal poler: 10, Delning i
GTIN (EAN)	4050118560640	mm (P): 11.10, Isolerad: Ja, Bredd: 106.9 mm
Förp.	10 ST	

WTL 6/4 FF

Weidmüller Interface GmbH & Co. KG

Klingenbergstraße 26

D-32758 Detmold

Germany

www.weidmueller.com

Tillbehör

Tillbehör



Ledningsdragnig för ström- och spänningstransformator
Våra frånskiljningsplintar med fjäder- och skruvanslutnings- teknologi ger dig möjlighet att skapa alla viktiga omvandlarkretsar för mätning av ström, spänning och effekt på ett säkert och sofistikerat sätt.

Allmänna beställningsdata

Typ	WQB 12 WTL 6/4 FF	Utförande
Art.nr.	2552080000	Överkoppling (plint), skruvad, orange, 41 A, Antal poler: 12, Delning i
GTIN (EAN)	4050118577655	mm (P): 11.10, Isolerad: Ja, Bredd: 129.1 mm
Förp.	10 ST	
Typ	WQB 2 WTL 6/4 FF	Utförande
Art.nr.	2550640000	Överkoppling (plint), skruvad, orange, 41 A, Antal poler: 2, Delning i
GTIN (EAN)	4050118560503	mm (P): 11.10, Isolerad: Ja, Bredd: 18.2 mm
Förp.	10 ST	
Typ	WQB 3 WTL 6/4 FF	Utförande
Art.nr.	2550740000	Överkoppling (plint), skruvad, orange, 41 A, Antal poler: 3, Delning i
GTIN (EAN)	4050118560602	mm (P): 11.10, Isolerad: Ja, Bredd: 29.3 mm
Förp.	10 ST	
Typ	WQB 4 WTL 6/4 FF	Utförande
Art.nr.	2550750000	Överkoppling (plint), skruvad, orange, 41 A, Antal poler: 4, Delning i
GTIN (EAN)	4050118560619	mm (P): 11.10, Isolerad: Ja, Bredd: 40.4 mm
Förp.	10 ST	

Överkopplingar



Fördelningen eller mångfaldigandet av en potential till angränsande kopplingsplintar genomförs via en överkoppling. Ytterligare insatser från kabeldragnig kan lätt undvikas. Även om polerna bryts ut är kontaktens tillförlitlighet i kopplingsplintar fortfarande garanterad. Vår portfölj erbjuder pluggbara och skruvbara överkopplingssystem för modulär plintar.

Allmänna beställningsdata

Typ	WQB 5 WTL 6/4 FF	Utförande
Art.nr.	2550760000	Överkoppling (plint), skruvad, orange, 41 A, Antal poler: 5, Delning i
GTIN (EAN)	4050118560626	mm (P): 11.10, Isolerad: Ja, Bredd: 51.5 mm
Förp.	10 ST	
Typ	WQB 6 WTL 6/4 FF	Utförande
Art.nr.	2551490000	Överkoppling (plint), skruvad, orange, 41 A, Antal poler: 6, Delning i
GTIN (EAN)	4050118577648	mm (P): 11.10, Isolerad: Ja, Bredd: 62.6 mm
Förp.	10 ST	

WTL 6/4 FF

Weidmüller Interface GmbH & Co. KG

Klingenbergstraße 26

D-32758 Detmold

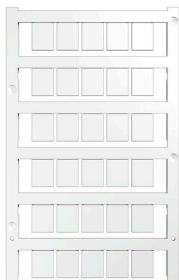
Germany

www.weidmueller.com

Tillbehör

Typ	WQB 7 WTL 6/4 FF	Utförande
Art.nr.	2550770000	Överkoppling (plint), skruvad, orange, 41 A, Antal poler: 7, Delning i
GTIN (EAN)	4050118560633	mm (P): 11.10, Isolerad: Ja, Bredd: 73.7 mm
Förp.	10 ST	

Neutral



WS-märkning är det perfekta valet för plintar i W-serien. Tack vare sin systemkompatibilitet kan WS-skyltar också användas i I-serien och Z-serien. De generösa märkytorna tillåter inte bara långa teckensträngar utan även flera rader text.

WS-märkning är idealisk för långa, kundanpassade teckensträngar. Genom det beprövade MultiCard-formatet är det möjligt att utföra märkning med PrintJet CONNECT eller Plotter.

- Monteringsbar i remsor eller enskilt
 - Märkning i beprövat MultiCard-format
- För specialtryck: Skicka en fil till oss av vår märkningsprogramvara M-Print PRO eller M-Print PRO Online (utan installation) för dina märknings-specifikationer.

Allmänna beställningsdata

Typ	WS 12/9.5-11 MC NE WS	Utförande
Art.nr.	2484220000	, Polyamid 66, Färgkod: vit
GTIN (EAN)	4050118494808	
Förp.	300 ST	

Märkningshållare



Märkningshållaren ger möjlighet till ytterligare montering av standardmärkning med en delning på 5 eller 5,1 mm. De vinklade hållarna kan köpas som tillval och kan monteras i alla standardmärkningskanaler i Klippon® modulära anslutningsplintar. Kopplingar för märkningstyper kan hittas bland respektive tillbehör för avsedda märkningshållare.

Allmänna beställningsdata

Typ	BZT 1 WS 10/5	Utförande
Art.nr.	1805490000	Tillbehör, Märkningshållare
GTIN (EAN)	4032248270231	
Förp.	100 ST	
Typ	BZT 1 ZA WS 10/5	Utförande
Art.nr.	1805520000	Tillbehör, Märkningshållare
GTIN (EAN)	4032248270248	
Förp.	100 ST	