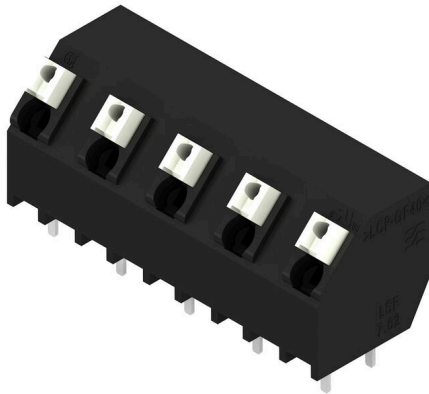


LSF-SMT 7.62/05/135 3.5SN BK RL

Weidmüller Interface GmbH & Co. KG
 Klingenbergstraße 26
 D-32758 Detmold
 Germany

www.weidmueller.com

Produktillustration



Kretskortsplint för helautomatisk montering anpassad till reflowprocessen (SMT), med PUSH IN anslutningsteknik. Ledarinföring och manöverknappens aktiveringsriktning från samma håll (TOP). Förpackad i en kartong eller på tape-on-reel. Stiftlängder optimerade till 1,5 mm eller 3,5 mm.

Allmänna beställningsdata

Utförande	Kretskortsplint, 7.62 mm, Antal poler: 5, 135°, Lödstiftlängd (l): 3.5 mm, svart, PUSH IN med manöverknapp, Anslutningsområde, max. : 1.5 mm², Tape
Art.nr.	1887190000
Typ	LSF-SMT 7.62/05/135 3.5SN BK RL
GTIN (EAN)	4032248492855
Förp.	190 items
Produktparametrar	IEC: 800 V / 17.5 A / 0.2 - 1.5 mm² UL: 300 V / 12 A / AWG 28 - AWG 14
Förpackning	Tape

LSF-SMT 7.62/05/135 3.5SN BK RL

Weidmüller Interface GmbH & Co. KG
Klingenbergstraße 26
D-32758 Detmold
Germany

www.weidmueller.com

Tekniska data

Godkännanden

Godkännanden



ROHS	Uppfyllelse
UL File Number Search	UL-webbplats
Certifikat nr (cURus)	E60693

Mått och vikter

Djup	12.7 mm	Byggdjup (tum)	0.5 inch
Höjd	16.4 mm	Bygghöjd (tum)	0.6457 inch
Höjd lägstbyggande	12.9 mm	Bredd	34.68 mm
Byggbredd (tum)	1.3654 inch	Nettovikt	6.74 g

Temperaturer

Varaktig driftstemperatur, max.	120 °C
---------------------------------	--------

Miljööverensstämmelse för produkt

RoHS-kompatibilitetsstatus	Kompatibel utan undantag
REACH SVHC	Nej mSvHC över 0,1 viktprocent

Packaging

Förpackning på ESD-nivå	statisk dissipativ	Förpackning	Tape
VPE-längd	330.00 mm	VPE-bredd	330.00 mm
VPE-höjd	60.00 mm	Tape depth (T2)	17.50 mm
Tape width (W)	56 mm	Tape pocket depth (K0)	17.00 mm
Tape pocket height (A0)	12.80 mm	Tape pocket width (B0)	34.98 mm
Tape pocket separation (P1)	20.00 mm	Tape hole separation (E)	1.75 mm
Tape pocket separation (F)	26.20 mm	Tape reel diameter \varnothing (A)	330 mm
Surface resistance	Rs = 109 - 1012 Ω		

Typprovningar

Test: Hållfasthet för märkningar	Standard	DIN EN 60512-1-1 / 01.03	
	Test	ursprungsmärkning, typmärkning, raster, godkännande märkning UL, hållbarhet	
	Utvärdering	tillgänglig	
Test: Klämbär area	Standard	DIN EN 60999-1 avsnitt 7 och 9.1 / 12.00, DIN EN 60947-1 avsnitt 8.2.4.5.1 / 12.02	
	Typ av ledare	Typ av ledare och för ledararea	massiv 0,14 mm ²
		Typ av ledare och för ledararea	flertrådig 0,14 mm ²
		Typ av ledare och för ledararea	massiv 1,5 mm ²
		Typ av ledare och för ledararea	flertrådig 1,5 mm ²
		Typ av ledare och för ledararea	AWG 24/1
		Typ av ledare och för ledararea	AWG 24/19

Tekniska data

Test beträffande ledare som skadats och lossnat oavsiktligt		Typ av ledare och för ledararea	AWG 16/1
		Typ av ledare och för ledararea	AWG 16/19
	Utvärdering	godkänd	
	Standard	DIN EN 60999-1 avsnitt 9.4 / 12.00	
	Krav	0,2 kg	
	Typ av ledare	Typ av ledare och för ledararea	AWG 24/1
		Typ av ledare och för ledararea	AWG 24/19
	Utvärdering	godkänd	
	Krav	0,3 kg	
	Typ av ledare	Typ av ledare och för ledararea	flertrådig 0,25 mm ²
	Typ av ledare och för ledararea	massiv 0,5 mm ²	
Frånslagstest	Utvärdering	godkänd	
	Standard	DIN EN 60999-1 avsnitt 9.5 / 12.00	
	Krav	≥10 N	
	Typ av ledare	Typ av ledare och för ledararea	AWG 24/1
		Typ av ledare och för ledararea	AWG 24/19
	Utvärdering	godkänd	
	Krav	≥20 N	
	Typ av ledare	Typ av ledare och för ledararea	flertrådig 0,25 mm ²
		Typ av ledare och för ledararea	H05V-U0.5
	Utvärdering	godkänd	
Krav	≥40 N		
Typ av ledare	Typ av ledare och för ledararea	H07V-U1.5	
	Typ av ledare och för ledararea	H07V-K1.5	
	Typ av ledare och för ledararea	AWG 16/1	
	Typ av ledare och för ledararea	AWG 16/19	
Utvärdering	godkänd		

Karakteristiska systemvärden

Produktfamilj	OMNIMATE Signal – serie LSF	Ledaranslutningsteknik	PUSH IN med manöverknapp
Montering på kretskortet	THT/THR lödanslutning	Ledarutgångsriktning	135°
Delning i mm (P)	7.62 mm	Delning i tum (P)	0.300 "
Antal poler	5	Polradstal	1
Uppgraderbar av kunden	Nej	Antal rader	1
Lödstiftlängd (l)	3.5 mm	Tolerans för stiftlängd	+0.1 / -0.3 mm

LSF-SMT 7.62/05/135 3.5SN BK RL

Weidmüller Interface GmbH & Co. KG
 Klingenbergstraße 26
 D-32758 Detmold
 Germany

www.weidmueller.com

Tekniska data

Dimensioner för lödstift	0,35 x 0,8 mm	Dimensioner för lödstift = d-tolerans	0 / -0.1 mm
Diameter bestyckningshål (D)	1.1 mm	Tolerans diameter bestyckningshål (D)	+ 0,1 mm
Antal lödstift per pol	2	Avisoleringslängd	8 mm
L1 i mm	30.48 mm	L1 i tum	1.200 "
Beröringsskydd enligt DIN VDE 0470	IP 20	Beröringsskydd enligt DIN VDE 57	fingersäker
Skyddsklass	IP20	Genomgångsmotstånd (6)	1,60 mΩ

Materialdata

Isoleringsmaterial	LCP GF	Färgkod	svart
Färg manöverelement	vit	Färgtabell (jämförbar)	RAL 9011
Isoleringsmaterialgrupp	IIla	CTI (Comparative Tracking Index)	≥ 175
Moisture Level (MSL)	1	Brännbarhetsklass enligt UL 94	V-0
Kontaktmaterial	Cu-legering	Skiktstruktur för lödanslutningen	4...6 µm Sn matt
Lagertemperatur, min.	-40 °C	Lagertemperatur, max.	70 °C
Drifttemperatur, min.	-50 °C	Drifttemperatur, max	120 °C
Temperaturområde Montage, min.	-30 °C	Temperaturområde Montage, max.	120 °C

Anslutningsbara ledare

Anslutningsområde, min.	0.13 mm ²
Anslutningsområde, max.	1.5 mm ²
Ledardiameter, AWG, min.	AWG 28
Ledardiameter, AWG, max	AWG 14
entrådig, min. H05(07) V-U	0.2 mm ²
entrådig, max. H05(07) V-U	1.5 mm ²
fintrådig, min. H05(07) V-K	0.2 mm ²
fintrådig, max. H05(07) V-K	1.5 mm ²
med AEH med krage DIN 46 228/4, min.	0.25 mm ²
med ändhylsa med krage DIN 46 228/4, max.	0.75 mm ²
med ändhylsa, DIN 46228 pt 1, min.	0.25 mm ²
med ändhylsa enligt DIN 46 228/1, max.	1.5 mm ²

Anslutningsbar ledare	Ledarens anslutningsarea	Typ	fintrådig
		nominell	0.25 mm ²
kabelsko	Avisoleringslängd	nominell	10 mm
		Rekommenderad ändhylsa	H0.25/12 HBL
		Rekommenderad ändhylsa	H0.34/12 TK
Ledarens anslutningsarea	Typ	fintrådig	
		nominell	0.34 mm ²
kabelsko	Avisoleringslängd	nominell	10 mm
		Rekommenderad ändhylsa	H0.5/14 OR
		Rekommenderad ändhylsa	H0.75/14T HBL
Ledarens anslutningsarea	Typ	fintrådig	
		nominell	0.75 mm ²
kabelsko	Avisoleringslängd	nominell	10 mm
		Rekommenderad ändhylsa	H0.5/14 OR
		Rekommenderad ändhylsa	H0.75/14T HBL

Referenstext Längd på hylsor ska väljas beroende på produkten och märkspänningen., Ytterdiametern på plastkragen ska inte vara större än rastret (P)

LSF-SMT 7.62/05/135 3.5SN BK RL

Weidmüller Interface GmbH & Co. KG
Klingenbergstraße 26
D-32758 Detmold
Germany

www.weidmueller.com

Tekniska data

Märkdata enligt CSA

Institut (CSA)	CSA	Certifikat nr. (CSA)	200039-1664286
Märkspänning (användargrupp B / CSA)	300 V	Märkspänning (användargrupp D / CSA)	300 V
Märkström (användargrupp B / CSA)	10 A	Märkström (användargrupp D / CSA)	10 A
Ledardiameter AWG, min.	AWG 28	Ledardiameter AWG, max.	AWG 14
Hänvisning till godkännandevärden	Specifikationerna avser maxvärden. För detaljer – se typgodkännandeintyg.		

Märkdata enligt UL 1059

Institut (cURus)	CURUS	Certifikat nr (cURus)	E60693
Märkspänning (användargrupp B / UL 1059)	300 V	Märkspänning (användargrupp D / UL 1059)	300 V
Märkström (användargrupp B / UL 1059)	12 A	Märkström (användargrupp D / UL 1059)	10 A
Ledardiameter AWG, min.	AWG 28	Ledardiameter AWG, max.	AWG 14
Hänvisning till godkännandevärden	Specifikationerna avser maxvärden. För detaljer – se typgodkännandeintyg.		

Märkdata enligt IEC

testad enligt standard	IEC 60664-1, IEC 61984	Märkström, min. antal poler (Tu=20°C)	17.5 A
Märkström, max. antal poler (Tu=20°C)	17.5 A	Märkström, min. antal poler (Tu=40°C)	17.5 A
Märkström, max. antal poler (Tu=40°C)	15 A	Märkspänning vid överspänningsk./ Nedsmutningsgrad II/2	800 V
Märkspänning vid överspänningsk./ Nedsmutningsgrad III/2	630 V	Märkspänning vid överspänningskat./ Nedsmutningsgrad III/3	500 V
Märkspänning vid överspänningsk./ Nedsmutningsgrad II/2	6 kV	Märkspänning vid överspänningsk./ Nedsmutningsgrad III/2	6 kV
Märkstötspänning vid överspänningsk./ Nedsmutningsgrad III/3	6 kV	Korttidströmhållfasthet	3 x 1s mit 80 A

Viktig hänvisningstext

IPC-konformitet	Konformitet: Produkterna utvecklas, tillverkas och levereras i enlighet med internationellt erkända standarder och normer, och uppfyller de egenskaper som garanteras i databladet resp. har designegenskaper i enlighet med IPC-A-610 "Klass 2". Övriga anspråk gällande produkterna kan bedömas på begäran.
Hänvisningstext	<ul style="list-style-type: none"> • Additional push button colours on request • Operating force of slider max. 40 N • Rated current related to rated cross-section & min. No. of poles. • Wire end ferrule with plastic collar to DIN 46228/4 • Wire end ferrule without plastic collar to DIN 46228/1 • P on drawing = pitch • Rated data refer only to the component itself. Clearance and creepage distances to other components are to be designed in accordance with the relevant application standards. • Crimping shape "A" for wire end ferrules with PZ 6/5 crimping tool recommended. • Long term storage of the product with average temperature of 50 °C and maximum humidity 70%, 36 months

Klassificeringar

ETIM 8.0	EC002643	ETIM 9.0	EC002643
ETIM 10.0	EC002643	ECLASS 14.0	27-46-01-01
ECLASS 15.0	27-46-01-01		

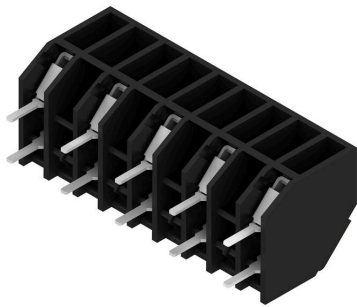
LSF-SMT 7.62/05/135 3.5SN BK RL

Weidmüller Interface GmbH & Co. KG
 Klingenbergstraße 26
 D-32758 Detmold
 Germany

www.weidmueller.com

Ritningar

Produktillustration



Dimensional drawing



Graph



Graph



Graph



Graph



Dimensional drawing



Dimensional drawing



Spår-Skruvmejsel



VDE-isolerad spårskruvmejsel, SDI DIN 7437, ISO 2380/2, klingprofil enligt DIN 5264, ISO 2380/1, SoftFinish-handtag

Allmänna beställningsdata

Typ	SDIS 0.4X2.5X75	Utförande
Art.nr.	9008370000	Skruvmejsel, Skruvmejsel
GTIN (EAN)	4032248056330	
Förp.	1 ST	
Typ	SDS 0.4X2.5X75	Utförande
Art.nr.	9009030000	Skruvmejsel, Skruvmejsel
GTIN (EAN)	4032248266944	
Förp.	1 ST	