

SAI-Y-5S M12/M12 2BO

Weidmüller Interface GmbH & Co. KG
Klingenbergstraße 26
D-32758 Detmold
Germany

www.weidmueller.com

**Allmänna beställningsdata**

Utförande	Y-kontakt, M12 / M12
Art.nr.	1881710000
Typ	SAI-Y-5S M12/M12 2BO
GTIN (EAN)	4032248484522
Förp.	1 items

SAI-Y-5S M12/M12 2BO

Weidmüller Interface GmbH & Co. KG

Klingenbergstraße 26

D-32758 Detmold

Germany

www.weidmueller.com

Tekniska data

Godkännanden

Godkännanden



ROHS Uppfyllelse

Mått och vikter

Nettovikt 49 g

Miljööverensstämmelse för produkt

RoHS-kompatibilitetsstatus	Kompatibel med undantag
RoHS-undantag (om tillämpligt/känt)	6c
REACH SVHC	Lead 7439-92-1
SCIP	4060c755-8d0b-4d43-bdb3-4ffabe9d7497

Anslutningsdata

Grupputgång – kontaktdon	M12 hane	Individuell utgång 1 – kontaktdon	M12 hona
Individuell utgång 2 – kontaktdon	M12 hona	Anslutningsvridmoment	M12: 0,8 - 1,2 Nm

Tekniska data för konfektionerbara kontaktdon

Antal poler	5	Kodering	A-kodad
Kontaktyta	förgylld	Kapslingsmaterial	TPU
Isolationsmotstånd	≥ 100 MΩ	Kontaktmaterial	CuZn
Nominell spänning	60 V	Märkström	4 A
Skyddsklass	IP 65, IP67, IP68	Stickcykler	≥ 100
Nedsmutningsgrad	3	Skärmanslutning	Nej
Material låsring	CuZn, förnicklad	Temperaturområde kapsling	-30...+90 °C

Normer

Kontaktdon Norm	IEC 61076-2-101, IEC 61076-2-104
-----------------	----------------------------------

Allmänna data

Antal poler	5	Kodering	A-kodad
Anslutningsgंगा	M12 / M12	Kontaktyta	förgylld
Kapslingsmaterial	TPU	Isolationsmotstånd	≥ 100 MΩ
Kontaktmaterial	CuZn	Nominell spänning	60 V
Märkström	4 A	Nyckelbredd	13 mm
Skyddsklass	IP 65, IP67, IP68	Stickcykler	≥ 100
Nedsmutningsgrad	3	Anslutning 1	M12/M12
Anslutning 2	Skruv	Skärmanslutning	Nej
Temperaturområde kapsling	-30...+90 °C	Ledarytterdiameter	-

Klassificeringar

ETIM 8.0	EC002925	ETIM 9.0	EC002925
ETIM 10.0	EC002925	ECLASS 14.0	27-44-01-06
ECLASS 15.0	27-44-01-06		

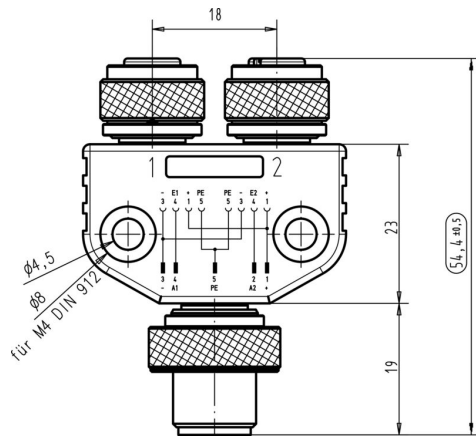
SAI-Y-5S M12/M12 2BO

Weidmüller Interface GmbH & Co. KG
 Klingenbergstraße 26
 D-32758 Detmold
 Germany

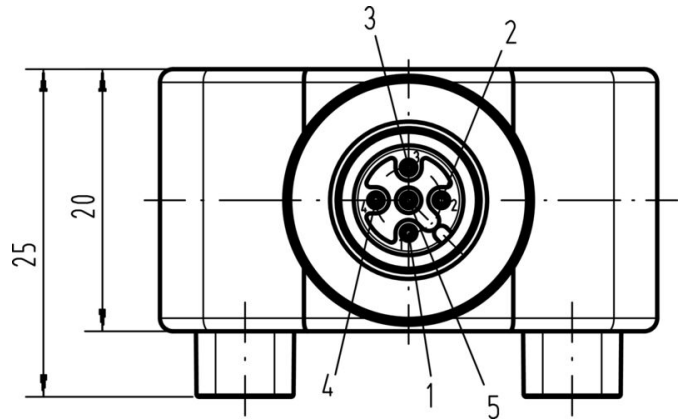
www.weidmueller.com

Ritningar

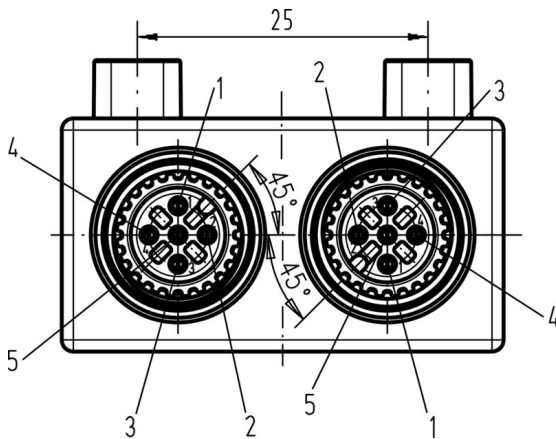
Profilritning



Profilritning



Profilritning



Kopplingsbild

