

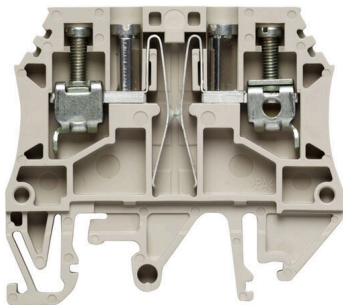
WTL 4/2 STB**Weidmüller Interface GmbH & Co. KG**

Klingenbergstraße 26

D-32758 Detmold

Germany

www.weidmueller.com

Produktillustration

Ledningsdragnings för ström- och spänningstransformator
Våra frångskiljningsplintar med fjäder- och skruvanslutnings- teknologi ger dig möjlighet att skapa alla viktiga omvandlarkretsar för mätning av ström, spänning och effekt på ett säkert och sofistikerat sätt.

Allmänna beställningsdata

Utförande	Mäter transformator frångskiljningsplint, Skruvanslutning, 500, 10, 2
Art.nr.	1881650000
Typ	WTL 4/2 STB
GTIN (EAN)	4032248484041
Förp.	50 items

WTL 4/2 STB

Weidmüller Interface GmbH & Co. KG

Klingenbergstraße 26

D-32758 Detmold

Germany

www.weidmueller.com

Technical data

Godkännanden

Godkännanden



ROHS	Uppfyllelse
UL File Number Search	UL-webbplats
Certifikat nr (cURus)	E60693

Mått och vikter

Djup	48.5 mm	Byggdjup (tum)	1.9094 inch
Byggdjup inkl. montageskena	50 mm	Höjd	56.5 mm
Bygghöjd (tum)	2.2244 inch	Bredd	6 mm
Byggbredd (tum)	0.2362 inch	Nettovikt	13.45 g

Temperaturer

Lagertemperatur	-25 °C...55 °C	Omgivningstemperatur	-5 °C...40 °C
Varaktig driftstemperatur, min.	-50 °C	Varaktig driftstemperatur, max.	120 °C

Miljööverensstämmelse för produkt

RoHS-kompatibilitetsstatus	Kompatibel med undantag
RoHS-undantag (om tillämpligt/känt)	6c
REACH SVHC	Lead 7439-92-1
SCIP	0eb7d846-d0a1-43e5-93a4-d7c6856c4cda

Allmänt

Ledardiameter, AWG, max	AWG 10	Ledardiameter, AWG, min.	AWG 26
Montageskena obestyckad	TS 35		

Klämbara ledare (Märkanslutning)

Tolkdorn enligt 60 947-1	A4	Ledardiameter, AWG, max	AWG 10
Anslutningsriktning	på sidan	Åtdragningsmoment, max.	0.8 Nm
Åtdragningsmoment, min.	0.5 Nm	Avisoleringslängd	10 mm
Anslutningstyp	Skruvanslutning	Antal anslutningar	2
Anslutningsområde, max.	6 mm ²	Anslutningsområde, min.	0.13 mm ²
Klämskruv	M 3	Klingmått	6 x 3,5 mm
Ledardiameter, AWG, min.	AWG 26	Ledararea, fintrådig med ändhylsa DIN 46228/4, max.	4 mm ²
Ledararea, fintrådig med ändhylsor DIN 46228/4, min.	0.13 mm ²	Ledararea, fintrådig med ändhylsa DIN 46228/1, max.	4 mm ²
Ledararea, fintrådig med ändhylsa DIN 46228/1, min.	0.13 mm ²	Ledardiameter, fintrådig, max.	6 mm ²
Ledararea, fintrådig, min.	0.13 mm ²	Anslutningsarea, flertrådig, max.	6 mm ²
Anslutningsarea, flertrådig, min.	0.13 mm ²	Elektrisk momentskruvdragare typ DMS 2	2
Ledararea, entrådig, max.	6 mm ²	Ledararea, entrådig, min.	0.13 mm ²

Klämbara ledare (ytterligare anslutning)

Anslutningstyp, ytterligare anslutning	Skruvanslutning
--	-----------------

WTL 4/2 STB

Weidmüller Interface GmbH & Co. KG

Klingenbergstraße 26

D-32758 Detmold

Germany

www.weidmueller.com

Technical data

Märkdata

Märkarea	4 mm ²	Märkspänning	500 V
Märkspänning DC	500 V	Märkström	10 A
Ström med max. ledare	11 A	Genomgångsmotstånd enligt IEC 60947-7-x	1 mΩ
Märkstötspänning	6 kV	Förlusteffekt enligt IEC 60947-7-x	1.02 W
Nedsmutningsgrad	3		

Märkdata enligt CSA

Ledararea max. (CSA)	10 AWG	Spänning grupp C (CSA)	150 V
Ström Gr C (CSA)	8 A	Certifikat nr. (CSA)	200039-1057876
Ledararea min. (CSA)	26 AWG		

Märkdata enligt UL

Ledarstorlek Factory wiring max (cURus)	10 AWG	Spänning grupp D (cURus)	300 V
Ledardiameter max (cURus)	10 AWG	Certifikat nr (cURus)	E60693
Ledararea min (cURus)	26 AWG	Ledarstorlek Field wiring min (cURus)	26 AWG
Ledarstorlek Factory wiring min (cURus)	26 AWG	Ström Grupp D (cURus)	8 A
Ledarstorlek Field wiring max (cURus)	10 AWG		

Materialdata

Grundläggande material	Wemid	Färgkod	mörkbeige
Brännbarhetsklass enligt UL 94	V-0		

Mått

Utskjutande mått TS 35	28 mm		
------------------------	-------	--	--

Systemparametrar

Utförande	Skruvanslutning, Frånskiljare, öppen på en sida	Ändplatta krävs	Ja
Antal potentialer	1	Antal våningar	1
Antal klämställena per våning	2	Antal potentialer per våning	1
PE-anslutning	Nej	Montageskena obestyckad	TS 35
N-Funktion	Nej	PE-Funktion	Nej
PEN-Funktion	Nej		

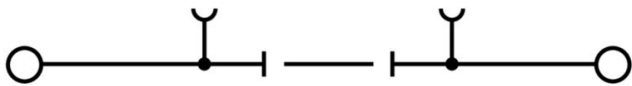
Ytterligare tekniska data

Öppna sidor	öppen	Monteringstyp	ihakad
-------------	-------	---------------	--------

Klassificeringar

ETIM 8.0	EC000902	ETIM 9.0	EC000902
ETIM 10.0	EC000902	ECLASS 14.0	27-25-01-09
ECLASS 15.0	27-25-01-09		

Drawings



WTL 4/2 STB

Weidmüller Interface GmbH & Co. KG

Klingenbergstraße 26

D-32758 Detmold

Germany

www.weidmueller.com

Accessories

Ändplattor och skiljeplattor



Skiljeplattor och ändplattor är viktiga tillbehör för plintar. Skiljeplattor erbjuder optisk och elektrisk separation av olika potentialer och funktionsgrupper, vilket ökar säkerheten och säkerställer en tydlig struktur inuti kopplingskåpet. Ändplattor stänger plintraden på sidorna, skyddar mot kontakt med spänningsförande delar och säkerställer ett rent, stabilt avslut. Båda komponenter är exakt anpassade till de olika plintserierna från Weidmüller, vilket bidrar till en säker, överensstämmande och professionell ledningsdragning.

Allmänna beställningsdata

Typ	WAP WTL4/2	Utförande
Art.nr.	1881640000	Ändplatta för plintar, mörkbeige, Höjd: 55 mm, Bredd: 2 mm, V-0,
GTIN (EAN)	4032248484034	Wemid, rastbar: Nej
Förp.	50 ST	

Ändstöd



För att säkerställa en permanent fixering på montageskenan och förhindra sidoförskjutning har Weidmüller ändvinklar i programmet. Det finns utföranden med skruv och skruvlösa utföranden. På ändvinklarna finns märkningsmöjligheter, även för gruppmarkning och möjligheten att förvara teststickkontakter.

Allmänna beställningsdata

Typ	WEW 35/2	Utförande
Art.nr.	1061200000	Ändstöd, mörkbeige, TS 35, HB, Wemid, Bredd: 8 mm, 100 °C
GTIN (EAN)	4008190030230	
Förp.	50 ST	

Testadapter och testuttag



Testadapter och provkontakt används för elektriska anslutningen mellan kopplingsplintar och testutrustning. På så sätt kan en elektrisk kontakt upprättas i kabelanslutet tillstånd och mätningarna kan göras enkelt.

Allmänna beställningsdata

Typ	WTA 8 KO-TN	Utförande
Art.nr.	1915480000	Testadapter (plint), 1.5 mm ² , 205 V, 6 A
GTIN (EAN)	4032248548057	
Förp.	25 ST	

WTL 4/2 STB

Weidmüller Interface GmbH & Co. KG

Klingenbergstraße 26

D-32758 Detmold

Germany

www.weidmueller.com

Accessories

Typ	WTA 8 KO-TN/ZA	Utförande
Art.nr.	1915510000	Testadapter (plint), 1.5 mm ² , 205 V, 6 A
GTIN (EAN)	4032248548088	
Förp.	25 ST	
Typ	WTA 8 TN	Utförande
Art.nr.	1915450000	Testadapter (plint), 1.5 mm ² , 205 V, 6 A
GTIN (EAN)	4032248548026	
Förp.	25 ST	
Typ	WTA 8 TN-KO	Utförande
Art.nr.	1915470000	Testadapter (plint), 1.5 mm ² , 205 V, 6 A
GTIN (EAN)	4032248548040	
Förp.	25 ST	
Typ	WTA 8 TN/ZA	Utförande
Art.nr.	1915500000	Testadapter (plint), 1.5 mm ² , 205 V, 6 A
GTIN (EAN)	4032248548071	
Förp.	25 ST	
Typ	WTA 8 TN-KO/ZA	Utförande
Art.nr.	1915520000	Testadapter (plint), 1.5 mm ² , 205 V, 6 A
GTIN (EAN)	4032248548095	
Förp.	25 ST	

Neutral



WS-märkning är det perfekta valet för plintar i W-serien. Tack vare sin systemkompatibilitet kan WS-skyltar också användas i I-serien och Z-serien. De generösa märkytorna tillåter inte bara långa teckensträngar utan även flera rader text.

WS-märkning är idealisk för långa, kundanpassade teckensträngar. Genom det beprövade MultiCard-formatet är det möjligt att utföra märkning med PrintJet CONNECT eller Plotter.

- Monteringsbar i remsor eller enskilt
 - Märkning i beprövat MultiCard-format
- För specialtryck: Skicka en fil till oss av vår märkningsprogramvara M-Print PRO eller M-Print PRO Online (utan installation) för dina märkningsspecifikationer.

Allmänna beställningsdata

Typ	WS 12/6 MC NE WS	Utförande
Art.nr.	1609900000	WS, Plintmärkning, 12 x 6 mm, Delning i mm (P): 6.00 Weidmueller,
GTIN (EAN)	4008190203467	Allen-Bradley, vit
Förp.	600 ST	

WTL 4/2 STB

Weidmüller Interface GmbH & Co. KG

Klingenbergstraße 26

D-32758 Detmold

Germany

www.weidmueller.com

Accessories

Märkningshållare



Märkningshållaren ger möjlighet till ytterligare montering av standardmärkningskanaler med en delning på 5 eller 5,1 mm. De vinklade hållarna kan köpas som tillval och kan monteras i alla standardmärkningskanaler i Klippon® modulära anslutningsplintar. Kopplingar för märkningstyper kan hittas bland respektive tillbehör för avsedda märkningshållare.

Allmänna beställningsdata

Typ	BZT 1 WS 10/5	Utförande
Art.nr.	1805490000	Tillbehör, Märkningshållare
GTIN (EAN)	4032248270231	
Förp.	100 ST	
Typ	BZT 1 ZA WS 10/5	Utförande
Art.nr.	1805520000	Tillbehör, Märkningshållare
GTIN (EAN)	4032248270248	
Förp.	100 ST	

WS 12/6



WS/DEK

MultiMark plintmärknings använder ett innovativt kompositmaterial, tillverkat av två komponenter. Märkningens hårda sockel snäpper säkert in i kontaktdonet. Den elastiska ytbehandlingen ger enkel montering av märkningen. Detta särskilt stansade material gör att remsorna kan sträckas för att anpassas till de små variationer i mellanrum som tenderar att adderas, särskilt vid långa plintrader. En annan fördel: ytmaterialets utmärkta tryckbarhet säkerställer en hållbar och slitstark märkning. En upplösning på 300 dpi ger en tydlig, lätt läsbar skrift.

Dina fördelar med MultiMark

- Kompatibel med Weidmüllers modulplintar
- Fast montage och hållbara utskrifter
- Kontinuerliga remsor sparar installationstid
- Enkelt montage tack vare ett innovativt kompositmaterial
- Stort märkningsfält för bästa möjliga läsbarhet
- Stor flexibilitet tack vare anpassning till valfri tillverkare

Allmänna beställningsdata

Typ	WS 12/6 MM WS	Utförande
Art.nr.	2007200000	WS, Plintmärkning, 12 x 6 mm, Weidmueller, vit
GTIN (EAN)	4050118391886	
Förp.	600 ST	