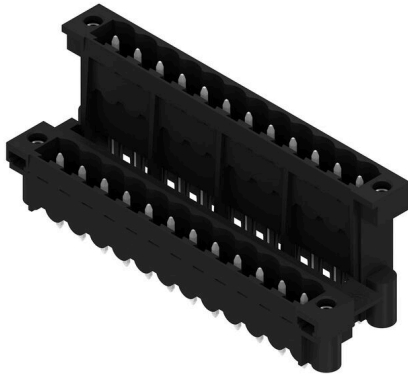


## SLDV-THR 5.00/24/180F 3.2SN BK BX

Weidmüller Interface GmbH & Co. KG  
Klingenbergstraße 26  
D-32758 Detmold  
Germany

www.weidmueller.com

## Produktillustration



Högtemperaturtålig, tvåvånings, sidoförskjuten, stiftlist med fläns resp. lödfläns. Lödstift 1,5 mm lämpligt för reflowlödningsapplikationer. Lödstift 3,2 mm för reflow- och våglödsapplikationer. Stiftlisten har plats för märkning och kan koda.

## Allmänna beställningsdata

|                   |  |
|-------------------|--|
| Utförande         | Kretskortsstickanslutning, Stiftlist, Fläns, THT/THR lödanslutning, 5.00 mm, Antal poler: 24, 180°, Lödstiftlängd (l): 3.2 mm, förtennad, svart, Box |
| Art.nr.           | <a href="#">1881370000</a>   |
| Typ               | SLDV-THR 5.00/24/180F 3.2SN BK BX  |
| GTIN (EAN)        | 4032248482726  |
| Förp.             | 10 items   |
| Produktparametrar | IEC: 400 V / 15 A<br>UL: 300 V / 10 A  |
| Förpackning       | Box  |

## SLDV-THR 5.00/24/180F 3.2SN BK BX

Weidmüller Interface GmbH & Co. KG  
Klingenbergstraße 26  
D-32758 Detmold  
Germany

www.weidmueller.com

## Tekniska data

## Godkännanden

Godkännanden



|                       |                              |
|-----------------------|------------------------------|
| ROHS                  | Uppfyllelse                  |
| UL File Number Search | <a href="#">UL-webbplats</a> |
| Certifikat nr. (UR)   | E60693                       |
| Certifikat nr (cURus) | E60693                       |

## Mått och vikter

|                    |             |                |             |
|--------------------|-------------|----------------|-------------|
| Djup               | 23.43 mm    | Byggdjup (tum) | 0.9224 inch |
| Höjd               | 29.36 mm    | Bygghöjd (tum) | 1.1559 inch |
| Höjd lägstbyggande | 26.16 mm    | Bredd          | 70 mm       |
| Byggbredd (tum)    | 2.7559 inch | Nettovikt      | 21.2 g      |

## Miljööverensstämmelse för produkt

|                            |                                |
|----------------------------|--------------------------------|
| RoHS-kompatibilitetsstatus | Kompatibel utan undantag       |
| REACH SVHC                 | Nej mSvHC över 0,1 viktprocent |

## Packaging

|             |           |           |           |
|-------------|-----------|-----------|-----------|
| Förpackning | Box       | VPE-längd | 196.00 mm |
| VPE-bredd   | 138.00 mm | VPE-höjd  | 37.00 mm  |

## Systemparametrar

|                                       |  |                         |              |
|---------------------------------------|--|-------------------------|--------------|
| Produktfamilj                         | OMNIMATE Signal - serie BL/SL 5.00       |                         |              |
| Anslutningstyp                        | Kretskortanslutning                      |                         |              |
| Montering på kretskortet              | THT/THR lödanslutning                    |                         |              |
| Delning i mm (P)                      | 5.00 mm                                  |                         |              |
| Delning i tum (P)                     | 0.197 "                                  |                         |              |
| Anslutningsvinkel                     | 180°                                     |                         |              |
| Antal poler                           | 24                                       |                         |              |
| Antal lödstift per pol                | 1  |                         |              |
| Lödstiftlängd (l)                     | 3.2 mm                                   |                         |              |
| Tolerans för stiftlängd               | +0.1 / -0.2 mm                           |                         |              |
| Dimensioner för lödstift              | d = 1,2 mm, oktagonal                    |                         |              |
| Dimensioner för lödstift = d-tolerans | 0 / -0,03 mm                             |                         |              |
| Diameter bestyckningshål (D)          | 1.5 mm                                   |                         |              |
| Tolerans diameter bestyckningshål (D) | + 0,1 mm                                 |                         |              |
| L1 i mm                               | 55.00 mm                                 |                         |              |
| L1 i tum                              | 2.165 "                                  |                         |              |
| Antal rader                           | 2  |                         |              |
| Polradstal                            | 2  |                         |              |
| Beröringsskydd enligt DIN VDE 57      | fingers. ej inst./ handryggss. instucken |                         |              |
| Beröringsskydd enligt DIN VDE 0470    | IP 20 ansluten/ IP 10 ej ansluten        |                         |              |
| Skyddsklass                           | IP20                                     |                         |              |
| Genomgångsmotstånd (6)                | ≤5 mΩ                                    |                         |              |
| Koderbar                              | Ja                                       |                         |              |
| Max. instickskraft/pol                | 9 N                                      |                         |              |
| Max. dragkraft/pol                    | 8 N                                      |                         |              |
| Åtdragningsmoment                     | Momenttyp                                | Montageskruv, Kretskort |              |
|                                       | Användningsinformation                   | Åtdragningsmoment       | min. 0.15 Nm |

Skapandedatum 24.02.2026 12:43:01 MEZ

Katalogversion / Ritningar

**SLDV-THR 5.00/24/180F 3.2SN BK BX**

**Weidmüller Interface GmbH & Co. KG**  
 Klingenbergstraße 26  
 D-32758 Detmold  
 Germany

www.weidmueller.com

**Tekniska data**

|                     |  |
|---------------------|--|
| Rekommenderad skruv | max. 0.2 Nm<br>Artikelnummer <a href="#">M5C KA 2.2X4.5 WN1412</a> |
|---------------------|--|

**Materialdata**

|                                  |                                |                                   |                                |
|----------------------------------|--------------------------------|-----------------------------------|--------------------------------|
| Isoleringsmaterial               | LCP GF                         | Färgkod                           | svart                          |
| Färgtabell (jämförbar)           | RAL 9011                       | Isoleringsmaterialgrupp           | IIIa                           |
| CTI (Comparative Tracking Index) | ≥ 175                          | Moisture Level (MSL)              | 1                              |
| Brännbarhetsklass enligt UL 94   | V-0                            | Kontaktmaterial                   | Cu-legering                    |
| Kontaktyta                       | förtennad                      | Skiktstruktur för lödanslutningen | 1...3 µm Ni / 2...4 µm Sn matt |
| Skiktstruktur för stiftkontakten | 1...3 µm Ni / 2...4 µm Sn matt | Lagertemperatur, min.             | -40 °C                         |
| Lagertemperatur, max.            | 70 °C                          | Driftstemperatur, min.            | -50 °C                         |
| Driftstemperatur, max            | 100 °C                         | Temperaturområde Montage, min.    | -25 °C                         |
| Temperaturområde Montage, max.   | 100 °C                         |                                   |                                |

**Märkdata enligt CSA**

|                                      |   |                                      |                |
|--------------------------------------|---|--------------------------------------|----------------|
| Institut (CSA)                       | CSA   | Certifikat nr. (CSA)                 | 200039-1121690 |
| Märkspänning (användargrupp B / CSA) | 300 V   | Märkspänning (användargrupp D / CSA) | 300 V          |
| Märkström (användargrupp B / CSA)    | 10 A  | Märkström (användargrupp D / CSA)    | 10 A           |
| Hänvisning till godkännandevärden    | Specifikationerna avser maxvärden. För detaljer – se typgodkännandeintyg. |                                      |                |

**Märkdata enligt UL 1059**

|  |   |  |        |
|--|---|--|--------|
| Institut (UR)                            | UR  | Certifikat nr. (UR)                      | E60693 |
| Institut (cURus)                         | CURUS   | Certifikat nr (cURus)                    | E60693 |
| Märkspänning (användargrupp B / UL 1059) | 300 V   | Märkspänning (användargrupp D / UL 1059) | 300 V  |
| Märkström (användargrupp B / UL 1059)    | 10 A  | Märkström (användargrupp D / UL 1059)    | 10 A   |
| Hänvisning till godkännandevärden        | Specifikationerna avser maxvärden. För detaljer – se typgodkännandeintyg. |  |        |

**Märkdata enligt IEC**

|  |                        |  |                  |
|--|------------------------|--|------------------|
| testad enligt standard                                       | IEC 60664-1, IEC 61984 | Märkström, min. antal poler (Tu=20°C)                      | 15 A             |
| Märkström, max. antal poler (Tu=20°C)                        | 10.5 A                 | Märkström, min. antal poler (Tu=40°C)                      | 13 A             |
| Märkström, max. antal poler (Tu=40°C)                        | 9 A                    | Märkspänning vid överspänningsk./ Nedsmutningsgrad II/2    | 400 V            |
| Märkspänning vid överspänningsk./ Nedsmutningsgrad III/2     | 320 V                  | Märkspänning vid överspänningskat./ Nedsmutningsgrad III/3 | 250 V            |
| Märkspänning vid överspänningsk./ Nedsmutningsgrad II/2      | 4 kV                   | Märkspänning vid överspänningsk./ Nedsmutningsgrad III/2   | 4 kV             |
| Märkstötspänning vid överspänningsk./ Nedsmutningsgrad III/3 | 4 kV                   | Korttidströmhållfasthet                                    | 1 x 1s mit 120 A |

**Viktig hänvisningstext**

|                 |   |
|-----------------|---|
| IPC-konformitet | Konformitet: Produkterna utvecklas, tillverkas och levereras i enlighet med internationellt erkända standarder och normer, och uppfyller de egenskaper som garanteras i databladet resp. har designegenskaper i enlighet med IPC-A-610 "Klass 2". Övriga anspråk gällande produkterna kan bedömas på begäran. |
| Hänvisningstext | <ul style="list-style-type: none"> <li>Rated current related to rated cross-section &amp; min. No. of poles.</li> <li>Spacing between rows: see hole layout</li> </ul>  |

**SLDV-THR 5.00/24/180F 3.2SN BK BX****Weidmüller Interface GmbH & Co. KG**

Klingenbergstraße 26

D-32758 Detmold

Germany

[www.weidmueller.com](http://www.weidmueller.com)**Tekniska data**

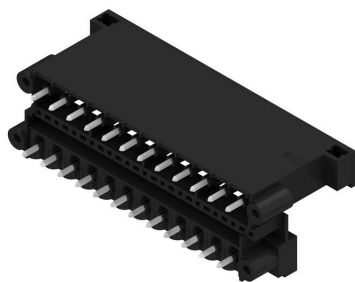
- P on drawing = pitch
- Rated data refer only to the component itself. Clearance and creepage distances to other components are to be designed in accordance with the relevant application standards.
- In accordance with IEC 61984, OMNIMATE-connectors are connectors without breaking capacity (COC). During designated use, connectors are not allowed to be engaged or disengaged when live or under load
- Long term storage of the product with average temperature of 50 °C and maximum humidity 70%, 36 months

**Klassificeringar**

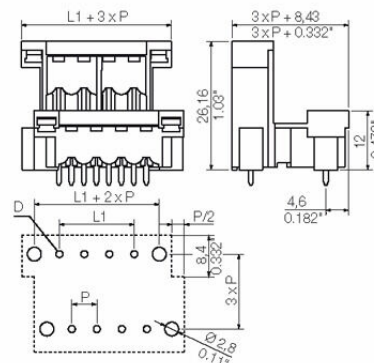
|             |             |             |             |
|-------------|-------------|-------------|-------------|
| ETIM 8.0    | EC002637    | ETIM 9.0    | EC002637    |
| ETIM 10.0   | EC002637    | ECLASS 14.0 | 27-46-02-01 |
| ECLASS 15.0 | 27-46-02-01 |             |             |

Ritningar

Produktillustration



Dimensional drawing



Produktfördel



Safe power transmission Proven properties

**Produktfördel**



Compliant with existing standards

## SLDV-THR 5.00/24/180F 3.2SN BK BX

Weidmüller Interface GmbH & Co. KG  
Klingenbergstraße 26  
D-32758 Detmold  
Germany

www.weidmueller.com

## Tillbehör

## ytterligare tillbehör



Ingen uppgift är för liten för den optimala lösningen. Anslutningar är bara en form av den fullständiga processen. Små detaljer är ofta nyckeln till en perfekt lösning i användningar där potentialer testas, grupperas eller till och med isoleras.

Ett system är inget system utan de små, men nyttiga detaljerna:

- Teststickkontakter möjliggör säker testning på testhylsor
  - Överkopplingar skapar en kontaktsäker potentialfördelning direkt på anslutningen
  - Avdelnings-frånskiljningselement delar upp en högpolic anslutningslist i flera separata hylslist-stickplatser
  - Låsningar och rasterhakar - den vibrationståliga rasteringen resp. säkringen för hyls- och stiftlistor
- Tillverkningsmedföljande och applikationsanpassad - mer tillbehör = mindre tidsåtgång

## Allmänna beställningsdata

|            |                            |   |
|------------|----------------------------|---|
| Typ        | SL AT SW                   | Utförande   |
| Art.nr.    | <a href="#">1770240000</a> | Kretskortsstickanslutning, Tillbehör, Distanshållare, svart, Antal poler: |
| GTIN (EAN) | 4032248117710              | 1   |
| Förp.      | 100 ST                     |   |

## Kodelement



Kopplar bara vad som hör ihop: Rätt anslutning på rätt ställe.

Kodnings- och förvriddningsskyddselementen tilldelar tydligt anslutande element under tillverkningen och driften

Kodnings- och förvriddningsskyddselementen skjuts in innan bestyckningen eller under kabelkonfektioneringen. Alternativen hos Weidmüller: konfigurera enkelt och individuellt online i variantkonfiguratorn och få färdigt förkodat.

En felbestyckning på kretskortet eller felanslutning av anslutningselement är inte längre möjligt.

Fördelen: Ingen felsökning vid tillverkningen och ingen felhantering av användaren.

## Allmänna beställningsdata

|            |                            |   |
|------------|----------------------------|---|
| Typ        | BLZ/SL KO BK BX            | Utförande   |
| Art.nr.    | <a href="#">1545710000</a> | Kretskortsstickanslutning, Tillbehör, Kodelement, svart, Antal poler: |
| GTIN (EAN) | 4008190087142              | 1   |
| Förp.      | 50 ST                      |   |
| Typ        | BLZ/SL KO OR BX            | Utförande   |
| Art.nr.    | <a href="#">1573010000</a> | Kretskortsstickanslutning, Tillbehör, Kodelement, orange, Antal       |
| GTIN (EAN) | 4008190048396              | poler: 1  |
| Förp.      | 100 ST                     |   |

**SLDV-THR 5.00/24/180F 3.2SN BK BX**

**Weidmüller Interface GmbH & Co. KG**  
Klingenbergstraße 26  
D-32758 Detmold  
Germany

www.weidmueller.com

**Tillbehör****ytterligare tillbehör**

Ingen uppgift är för liten för den optimala lösningen. Anslutningar är bara en form av den fullständiga processen. Små detaljer är ofta nyckeln till en perfekt lösning i användningar där potentialer testas, grupperas eller till och med isoleras.

Ett system är inget system utan de små, men nyttiga detaljerna:

- Teststickkontakter möjliggör säker testning på testhylsor
  - Överkopplingar skapar en kontaktsäker potentialfördelning direkt på anslutningen
  - Avdelnings-frånskiljningselement delar upp en högpolygon anslutningslist i flera separata hylslist-stickplatser
  - Låsningar och rasterhakar - den vibrationståliga rastningen resp. säkringen för hyls- och stiftlistor
- Tillverkningsmedföljande och applikationsanpassad - mer tillbehör = mindre tidsåtgång

**Allmänna beställningsdata**

|            |                            |   |
|------------|----------------------------|---|
| Typ        | SL AT OR                   | Utförande   |
| Art.nr.    | <a href="#">1598300000</a> | Kretskortsstickanslutning, Tillbehör, Distanshållare, orange, Antal |
| GTIN (EAN) | 4008190189266              | poler: 1  |
| Förp.      | 100 ST                     |   |