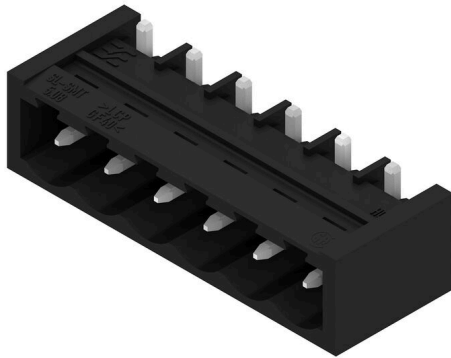


**SL-SMT 5.08HC/06/270GL 1.5SN BK RL**

**Weidmüller Interface GmbH & Co. KG**  
 Klingenbergstraße 26  
 D-32758 Detmold  
 Germany

www.weidmueller.com

**Produktillustration**


Högtemperaturlålig, rak, öppen stiftlist Förpackning i box eller tejp. I tejp med 1,5 mm lödstift optimerad för automatbestyckning. Stiftlängd 3,2 mm för reflow- och våglödning Stiftlisten har plats för märkning och kan kodas. HC = högström.

**Allmänna beställningsdata**

|                   |  |
|-------------------|--|
| Utförande         | Kretskortsstickanslutning, Stiftlist, stängd på sidan, THT/THR lödanslutning, 5.08 mm, Antal poler: 6, 270°, Lödstiftlängd (l): 1.5 mm, förtennad, svart, Tape |
| Art.nr.           | <a href="#">1877780000</a>   |
| Typ               | SL-SMT 5.08HC/06/270GL 1.5SN BK RL   |
| GTIN (EAN)        | 4032248468430  |
| Förp.             | 350 items  |
| Produktparametrar | IEC: 400 V / 27.5 A<br>UL: 300 V / 18.5 A  |
| Förpackning       | Tape   |

## SL-SMT 5.08HC/06/270GL 1.5SN BK RL

Weidmüller Interface GmbH & Co. KG  
Klingenbergstraße 26  
D-32758 Detmold  
Germany

www.weidmueller.com

## Tekniska data

## Godkännanden

Godkännanden



|                       |                              |
|-----------------------|------------------------------|
| ROHS                  | Uppfyllelse                  |
| UL File Number Search | <a href="#">UL-webbplats</a> |
| Certifikat nr. (UR)   | E60693                       |

## Mått och vikter

|                    |            |                |             |
|--------------------|------------|----------------|-------------|
| Djup               | 12 mm      | Byggdjup (tum) | 0.4724 inch |
| Höjd               | 10 mm      | Bygghöjd (tum) | 0.3937 inch |
| Höjd lägstbyggande | 8.5 mm     | Bredd          | 33.68 mm    |
| Byggbredd (tum)    | 1.326 inch | Nettovikt      | 3.3 g       |

## Miljööverensstämmelse för produkt

|                            |                                |
|----------------------------|--------------------------------|
| RoHS-kompatibilitetsstatus | Kompatibel utan undantag       |
| REACH SVHC                 | Nej mSvHC över 0,1 viktprocent |

## Packaging

|                             |                          |                               |           |
|-----------------------------|--------------------------|-------------------------------|-----------|
| Förpackning på ESD-nivå     | statisk dissipativ       | Förpackning                   | Tape      |
| VPE-längd                   | 330.00 mm                | VPE-bredd                     | 330.00 mm |
| VPE-höjd                    | 63.00 mm                 | Tape depth (T2)               | 13.00 mm  |
| Tape width (W)              | 56 mm                    | Tape pocket depth (KO)        | 12.50 mm  |
| Tape pocket height (AO)     | 12.30 mm                 | Tape pocket width (BO)        | 44.10 mm  |
| Tape pocket separation (P1) | 16.00 mm                 | Tape hole separation (E)      | 1.75 mm   |
| Tape pocket separation (F)  | 26.20 mm                 | Tape reel diameter $\phi$ (A) | 330 mm    |
| Surface resistance          | Rs = 109 - 1012 $\Omega$ |                               |           |

## Systemparametrar

|                                       |                                    |                                  |   |
|---------------------------------------|------------------------------------|----------------------------------|---|
| Produktfamilj                         | OMNIMATE Signal - serie BL/SL 5.08 | Anslutningstyp                   | Kretskortanslutning                     |
| Montering på kretskortet              | THT/THR lödanslutning              | Delning i mm (P)                 | 5.08 mm                                 |
| Delning i tum (P)                     | 0.200 "                            | Anslutningsvinkel                | 270°                                    |
| Antal poler                           | 6                                  | Antal lödstift per pol           | 1                                       |
| Lödstiftlängd (l)                     | 1.5 mm                             | Tolerans för stiftlängd          | 0 / -0.3 mm                             |
| Dimensioner för lödstift              | d = 1,2 mm, oktagonal              | Diameter bestyckningshål (D)     | 1.4 mm                                  |
| Tolerans diameter bestyckningshål (D) | + 0,1 mm                           | L1 i mm                          | 25.40 mm                                |
| L1 i tum                              | 1.000 "                            | Antal rader                      | 1                                       |
| Polradstal                            | 1                                  | Beröringsskydd enligt DIN VDE 57 | fingers. ej inst./handryggss. instucken |
| Beröringsskydd enligt DIN VDE 0470    | IP 20 ansluten/ IP 10 ej ansluten  | Skyddsklass                      | IP20                                    |
| Genomgångsmotstånd (6)                | $\leq 5$ m $\Omega$                | Koderbar                         | Ja                                      |
| Max. instickskraft/pol                | 9 N                                | Max. dragkraft/pol               | 7 N                                     |

## Materialdata

|                                  |            |                         |             |
|----------------------------------|------------|-------------------------|-------------|
| Isoleringsmaterial               | LCP GF     | Färgkod                 | svart       |
| Färgtabell (jämförbar)           | RAL 9011   | Isoleringsmaterialgrupp | IIla        |
| CTI (Comparative Tracking Index) | $\geq 175$ | Moisture Level (MSL)    | 1           |
| Brännbarhetsklass enligt UL 94   | V-0        | Kontaktmaterial         | Cu-legering |

## SL-SMT 5.08HC/06/270GL 1.5SN BK RL

Weidmüller Interface GmbH &amp; Co. KG

Klingenbergstraße 26

D-32758 Detmold

Germany

www.weidmueller.com

## Tekniska data

|                                  |                                |                                   |                                |
|----------------------------------|--------------------------------|-----------------------------------|--------------------------------|
| Kontaktyta                       | förtennad                      | Skiktstruktur för lödanslutningen | 1...3 µm Ni / 2...4 µm Sn matt |
| Skiktstruktur för stiftkontakten | 1...3 µm Ni / 2...4 µm Sn matt | Lagertemperatur, min.             | -40 °C                         |
| Lagertemperatur, max.            | 70 °C                          | Driftstemperatur, min.            | -50 °C                         |
| Driftstemperatur, max            | 100 °C                         | Temperaturområde Montage, min.    | -30 °C                         |
| Temperaturområde Montage, max.   | 100 °C                         |                                   |                                |

## Märkdata enligt CSA

|                                      |   |                                      |                |
|--------------------------------------|---|--------------------------------------|----------------|
| Institut (CSA)                       | CSA   | Certifikat nr. (CSA)                 | 200039-1176845 |
| Märkspänning (användargrupp B / CSA) | 300 V   | Märkspänning (användargrupp D / CSA) | 300 V          |
| Märkström (användargrupp B / CSA)    | 18.5 A  | Märkström (användargrupp D / CSA)    | 18.5 A         |
| Hänvisning till godkännandevärden    | Specifikationerna avser maxvärden. För detaljer – se typgodkännandeintyg. |                                      |                |

## Märkdata enligt UL 1059

|  |   |  |        |
|--|---|--|--------|
| Institut (UR)                            | UR  | Certifikat nr. (UR)                      | E60693 |
| Märkspänning (användargrupp B / UL 1059) | 300 V   | Märkspänning (användargrupp D / UL 1059) | 300 V  |
| Märkström (användargrupp B / UL 1059)    | 18.5 A  | Märkström (användargrupp D / UL 1059)    | 10 A   |
| Hänvisning till godkännandevärden        | Specifikationerna avser maxvärden. För detaljer – se typgodkännandeintyg. |  |        |

## Märkdata enligt IEC

|  |                        |  |        |
|--|------------------------|--|--------|
| testad enligt standard                                       | IEC 60664-1, IEC 61984 | Märkström, min. antal poler (Tu=20°C)                      | 27.5 A |
| Märkström, max. antal poler (Tu=20°C)                        | 19 A                   | Märkström, min. antal poler (Tu=40°C)                      | 24 A   |
| Märkström, max. antal poler (Tu=40°C)                        | 16.5 A                 | Märkspänning vid överspänningsk./ Nedsmutningsgrad II/2    | 400 V  |
| Märkspänning vid överspänningsk./ Nedsmutningsgrad III/2     | 320 V                  | Märkspänning vid överspänningskat./ Nedsmutningsgrad III/3 | 250 V  |
| Märkspänning vid överspänningsk./ Nedsmutningsgrad II/2      | 4 kV                   | Märkspänning vid överspänningsk./ Nedsmutningsgrad III/2   | 4 kV   |
| Märkstötspänning vid överspänningsk./ Nedsmutningsgrad III/3 | 4 kV                   |  |        |

## Viktig hänvisningstext

|                 |  |
|-----------------|--|
| IPC-konformitet | Konformitet: Produkterna utvecklas, tillverkas och levereras i enlighet med internationellt erkända standarder och normer, och uppfyller de egenskaper som garanteras i databladet resp. har designegenskaper i enlighet med IPC-A-610 "Klass 2". Övriga anspråk gällande produkterna kan bedömas på begäran.  |
| Hänvisningstext | <ul style="list-style-type: none"> <li>• Gold-plated contact surfaces on request</li> <li>• Rated current related to rated cross-section &amp; min. No. of poles.</li> <li>• Diameter of solder eyelet D = 1.4+0.1mm</li> <li>• Solder eyelet diameter D = 1.5 + 0.1 mm, from 9 poles</li> <li>• P on drawing = pitch</li> <li>• Rated data refer only to the component itself. Clearance and creepage distances to other components are to be designed in accordance with the relevant application standards.</li> <li>• In accordance with IEC 61984, OMNIMATE-connectors are connectors without breaking capacity (COC). During designated use, connectors are not allowed to be engaged or disengaged when live or under load</li> <li>• Long term storage of the product with average temperature of 50 °C and maximum humidity 70%, 36 months</li> </ul> |

**SL-SMT 5.08HC/06/270GL 1.5SN BK RL**

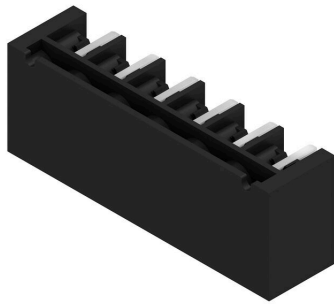
**Weidmüller Interface GmbH & Co. KG**  
Klingenbergstraße 26  
D-32758 Detmold  
Germany

[www.weidmueller.com](http://www.weidmueller.com)

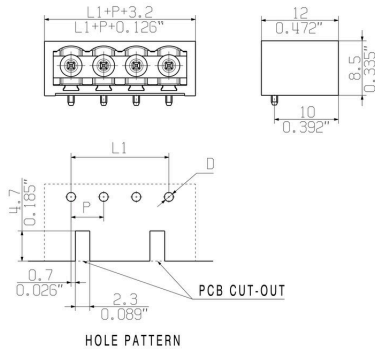
**Tekniska data****Klassificeringar**

|             |             |             |             |
|-------------|-------------|-------------|-------------|
| ETIM 8.0    | EC002637    | ETIM 9.0    | EC002637    |
| ETIM 10.0   | EC002637    | ECLASS 14.0 | 27-46-02-01 |
| ECLASS 15.0 | 27-46-02-01 |             |             |

**Produktillustration**



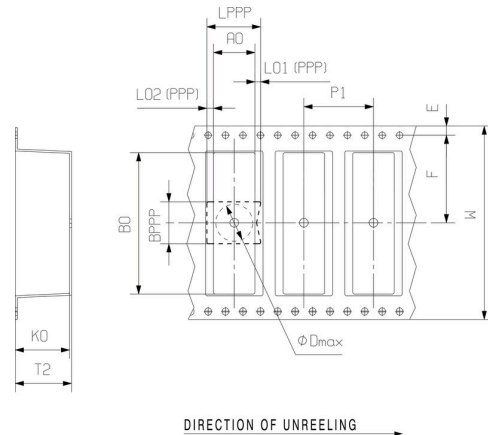
**Dimensional drawing**



**Dimensional drawing**



**Dimensional drawing**



**Exempel på användning**



**Produktfördel**



Safe power transmission Proven properties

## SL-SMT 5.08HC/06/270GL 1.5SN BK RL

Weidmüller Interface GmbH & Co. KG  
Klingenbergstraße 26  
D-32758 Detmold  
Germany

www.weidmueller.com

## Tillbehör

## ytterligare tillbehör



Ingen uppgift är för liten för den optimala lösningen. Anslutningar är bara en form av den fullständiga processen. Små detaljer är ofta nyckeln till en perfekt lösning i användningar där potentialer testas, grupperas eller till och med isoleras.

Ett system är inget system utan de små, men nyttiga detaljerna:

- Teststickkontakter möjliggör säker testning på testhylsor
  - Överkopplingar skapar en kontaktsäker potentialfördelning direkt på anslutningen
  - Avdelnings-frånskiljningselement delar upp en högpolic anslutningslist i flera separata hylslist-stickplatser
  - Låsningar och rasterhakar - den vibrationståliga rastningen resp. säkringen för hyls- och stiftlistor
- Tillverkningsmedföljande och applikationsanpassad - mer tillbehör = mindre tidsåtgång

## Allmänna beställningsdata

|            |                            |   |
|------------|----------------------------|---|
| Typ        | SL AT SW                   | Utförande   |
| Art.nr.    | <a href="#">1770240000</a> | Kretskortsstickanslutning, Tillbehör, Distanshållare, svart, Antal poler: |
| GTIN (EAN) | 4032248117710              | 1   |
| Förp.      | 100 ST                     |   |

## Kodelement



Kopplar bara vad som hör ihop: Rätt anslutning på rätt ställe.

Kodnings- och förvriddningsskyddselementen tilldelar tydligt anslutande element under tillverkningen och driften

Kodnings- och förvriddningsskyddselementen skjuts in innan bestyckningen eller under kabelkonfektioneringen. Alternativen hos Weidmüller: konfigurera enkelt och individuellt online i variantkonfiguratorn och få färdigt förkodat.

En felbestyckning på kretskortet eller felanslutning av anslutningselement är inte längre möjligt.

Fördelen: Ingen felsökning vid tillverkningen och ingen felhantering av användaren.

## Allmänna beställningsdata

|            |                            |  |
|------------|----------------------------|--|
| Typ        | BLZ/SL KO BK BX            | Utförande  |
| Art.nr.    | <a href="#">1545710000</a> | Kretskortsstickanslutning, Tillbehör, Kodelement, svart, Antal poler:    |
| GTIN (EAN) | 4008190087142              | 1  |
| Förp.      | 50 ST                      |  |
| Typ        | BLZ/SL KO OR BX            | Utförande  |
| Art.nr.    | <a href="#">1573010000</a> | Kretskortsstickanslutning, Tillbehör, Kodelement, orange, Antal poler: 1 |
| GTIN (EAN) | 4008190048396              | 1  |
| Förp.      | 100 ST                     |  |

## SL-SMT 5.08HC/06/270GL 1.5SN BK RL

**Weidmüller Interface GmbH & Co. KG**  
 Klingenbergstraße 26  
 D-32758 Detmold  
 Germany

www.weidmueller.com

## Tillbehör

### ytterligare tillbehör



Ingen uppgift är för liten för den optimala lösningen. Anslutningar är bara en form av den fullständiga processen. Små detaljer är ofta nyckeln till en perfekt lösning i användningar där potentialer testas, grupperas eller till och med isoleras.

Ett system är inget system utan de små, men nyttiga detaljerna:

- Teststickkontakter möjliggör säker testning på testhylsor
  - Överkopplingar skapar en kontaktsäker potentialfördelning direkt på anslutningen
  - Avdelnings-frånskiljningselement delar upp en högpolygon anslutningslist i flera separata hylslist-stickplatser
  - Låsningar och rasterhakar - den vibrationståliga rastningen resp. säkringen för hyls- och stiftlistor
- Tillverkningsmedföljande och applikationsanpassad - mer tillbehör = mindre tidsåtgång

### Allmänna beställningsdata

|            |                            |   |
|------------|----------------------------|---|
| Typ        | SL AT OR                   | Utförande   |
| Art.nr.    | <a href="#">1598300000</a> | Kretskortsstickanslutning, Tillbehör, Distanshållare, orange, Antal |
| GTIN (EAN) | 4008190189266              | poler: 1  |
| Förp.      | 100 ST                     |   |