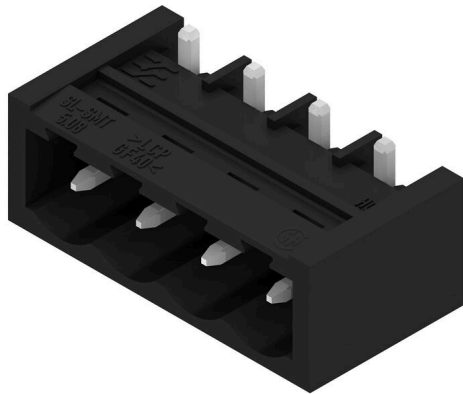


**SL-SMT 5.08HC/04/270GL 1.5SN BK BX**

**Weidmüller Interface GmbH & Co. KG**  
 Klingenbergstraße 26  
 D-32758 Detmold  
 Germany

www.weidmueller.com

**Produktillustration**



Högtemperaturlålig, rak, öppen stiftlist Förpackning i box eller tejp. I tejp med 1,5 mm lödstift optimerad för automatbestyckning. Stiftlängd 3,2 mm för reflow- och våglödning Stiftlisten har plats för märkning och kan kodas. HC = högström.

**Allmänna beställningsdata**

Utförande	Kretskortsstickanslutning, Stiftlist, stängd på sidan, THT/THR lödanslutning, 5.08 mm, Antal poler: 4, 270°, Lödstiftlängd (l): 1.5 mm, förtennad, svart, Box
Art.nr.	<a href="#">1877140000</a>
Typ	SL-SMT 5.08HC/04/270GL 1.5SN BK BX
GTIN (EAN)	4032248467594
Förp.	100 items
Produktparametrar	IEC: 400 V / 27.5 A UL: 300 V / 18.5 A
Förpackning	Box

## SL-SMT 5.08HC/04/270GL 1.5SN BK BX

Weidmüller Interface GmbH & Co. KG  
Klingenbergstraße 26  
D-32758 Detmold  
Germany

www.weidmueller.com

## Tekniska data

## Godkännanden

Godkännanden



ROHS	Uppfyllelse
UL File Number Search	<a href="#">UL-webbplats</a>
Certifikat nr. (UR)	E60693

## Mått och vikter

Djup	12 mm	Byggdjup (tum)	0.4724 inch
Höjd	10 mm	Bygghöjd (tum)	0.3937 inch
Höjd lägstbyggande	8.5 mm	Bredd	23.52 mm
Byggbredd (tum)	0.926 inch	Nettovikt	2.05 g

## Miljööverensstämmelse för produkt

RoHS-kompatibilitetsstatus	Kompatibel utan undantag		
REACH SVHC	Nej mSvHC över 0,1 viktprocent		
Produktens koldioxidavtryck	Vagga till grind	0,015 kg CO2 eq.	

## Packaging

Förpackning	Box	VPE-längd	169.00 mm
VPE-bredd	118.00 mm	VPE-höjd	38.00 mm

## Systemparametrar

Produktfamilj	OMNIMATE Signal – serie BL/SL 5.08	Anslutningstyp	Kretskortanslutning
Montering på kretskortet	THT/THR lödanslutning	Delning i mm (P)	5.08 mm
Delning i tum (P)	0.200 "	Anslutningsvinkel	270°
Antal poler	4	Antal lödstift per pol	1
Lödstiftlängd (l)	1.5 mm	Tolerans för stiftlängd	0 / -0.3 mm
Dimensioner för lödstift	d = 1,2 mm, oktagonal	Diameter bestyckningshål (D)	1.4 mm
Tolerans diameter bestyckningshål (D)	+ 0,1 mm	L1 i mm	15.24 mm
L1 i tum	0.600 "	Antal rader	1
Polradstal	1	Beröringsskydd enligt DIN VDE 57	fingers. ej inst./ handryggss. instucken
Beröringsskydd enligt DIN VDE 0470	IP 20 ansluten/ IP 10 ej ansluten	Skyddsklass	IP20
Genomgångsmotstånd (6)	≤5 mΩ	Koderbar	Ja
Max. instickskraft/pol	9 N	Max. dragkraft/pol	7 N

## Materialdata

Isoleringsmaterial	LCP GF	Färgkod	svart
Färgtabell (jämförbar)	RAL 9011	Isoleringsmaterialgrupp	IIIa
CTI (Comparative Tracking Index)	≥ 175	Moisture Level (MSL)	1
Brännbarhetsklass enligt UL 94	V-0	Kontaktmaterial	Cu-legering
Kontaktyta	förtennad	Skiktstruktur för lödanslutningen	1...3 µm Ni / 2...4 µm Sn matt
Skiktstruktur för stiftkontakten	1...3 µm Ni / 2...4 µm Sn matt	Lagertemperatur, min.	-40 °C
Lagertemperatur, max.	70 °C	Driftstemperatur, min.	-50 °C
Driftstemperatur, max	100 °C	Temperaturområde Montage, min.	-30 °C

Skapandedatum 28.02.2026 06:26:08 MEZ

Katalogversion / Ritningar

## SL-SMT 5.08HC/04/270GL 1.5SN BK BX

Weidmüller Interface GmbH &amp; Co. KG

Klingenbergstraße 26

D-32758 Detmold

Germany

www.weidmueller.com

## Tekniska data

Temperaturområde Montage, max. 100 °C

## Märkdata enligt CSA

Institut (CSA)	CSA	Certifikat nr. (CSA)	200039-1176845
Märkspänning (användargrupp B / CSA)	300 V	Märkspänning (användargrupp D / CSA)	300 V
Märkström (användargrupp B / CSA)	18.5 A	Märkström (användargrupp D / CSA)	18.5 A
Hänvisning till godkännandevärden	Specifikationerna avser maxvärden. För detaljer – se typgodkännandeintyg.		

## Märkdata enligt UL 1059

Institut (UR)	UR	Certifikat nr. (UR)	E60693
Märkspänning (användargrupp B / UL 1059)	300 V	Märkspänning (användargrupp D / UL 1059)	300 V
Märkström (användargrupp B / UL 1059)	18.5 A	Märkström (användargrupp D / UL 1059)	10 A
Hänvisning till godkännandevärden	Specifikationerna avser maxvärden. För detaljer – se typgodkännandeintyg.		

## Märkdata enligt IEC

testad enligt standard	IEC 60664-1, IEC 61984	Märkström, min. antal poler (Tu=20°C)	27.5 A
Märkström, max. antal poler (Tu=20°C)	19 A	Märkström, min. antal poler (Tu=40°C)	24 A
Märkström, max. antal poler (Tu=40°C)	16.5 A	Märkspänning vid överspänningsk./ Nedsmutningsgrad II/2	400 V
Märkspänning vid överspänningsk./ Nedsmutningsgrad III/2	320 V	Märkspänning vid överspänningskat./ Nedsmutningsgrad III/3	250 V
Märkspänning vid överspänningsk./ Nedsmutningsgrad II/2	4 kV	Märkspänning vid överspänningsk./ Nedsmutningsgrad III/2	4 kV
Märkstötspänning vid överspänningsk./ Nedsmutningsgrad III/3	4 kV		

## Viktig hänvisningstext

IPC-konformitet	Konformitet: Produkterna utvecklas, tillverkas och levereras i enlighet med internationellt erkända standarder och normer, och uppfyller de egenskaper som garanteras i databladet resp. har designegenskaper i enlighet med IPC-A-610 "Klass 2". Övriga anspråk gällande produkterna kan bedömas på begäran.
Hänvisningstext	<ul style="list-style-type: none"> <li>• Gold-plated contact surfaces on request</li> <li>• Rated current related to rated cross-section &amp; min. No. of poles.</li> <li>• Diameter of solder eyelet D = 1.4+0.1mm</li> <li>• Solder eyelet diameter D = 1.5 + 0.1 mm, from 9 poles</li> <li>• P on drawing = pitch</li> <li>• Rated data refer only to the component itself. Clearance and creepage distances to other components are to be designed in accordance with the relevant application standards.</li> <li>• In accordance with IEC 61984, OMNIMATE-connectors are connectors without breaking capacity (COC). During designated use, connectors are not allowed to be engaged or disengaged when live or under load</li> <li>• Long term storage of the product with average temperature of 50 °C and maximum humidity 70%, 36 months</li> </ul>

## Klassificeringar

ETIM 8.0	EC002637	ETIM 9.0	EC002637
ETIM 10.0	EC002637	ECLASS 14.0	27-46-02-01
ECLASS 15.0	27-46-02-01		

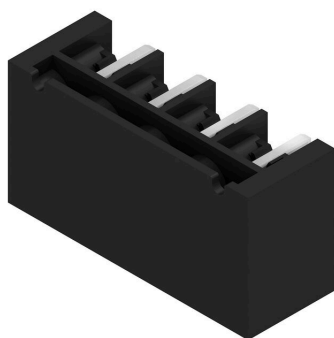
SL-SMT 5.08HC/04/270GL 1.5SN BK BX

Weidmüller Interface GmbH & Co. KG  
Klingenbergstraße 26  
D-32758 Detmold  
Germany

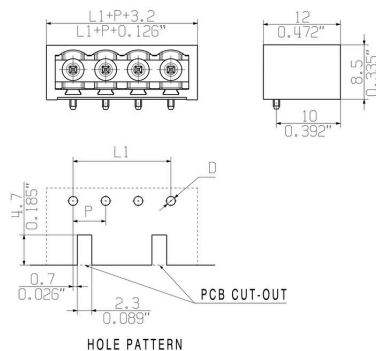
www.weidmueller.com

Ritningar

Produktillustration



Dimensional drawing



Produktfördel



Safe power transmission Proven properties

## SL-SMT 5.08HC/04/270GL 1.5SN BK BX

Weidmüller Interface GmbH & Co. KG  
Klingenbergstraße 26  
D-32758 Detmold  
Germany

www.weidmueller.com

## Tillbehör

## ytterligare tillbehör



Ingen uppgift är för liten för den optimala lösningen. Anslutningar är bara en form av den fullständiga processen. Små detaljer är ofta nyckeln till en perfekt lösning i användningar där potentialer testas, grupperas eller till och med isoleras.

Ett system är inget system utan de små, men nyttiga detaljerna:

- Teststickkontakter möjliggör säker testning på testhylsor
  - Överkopplingar skapar en kontaktsäker potentialfördelning direkt på anslutningen
  - Avdelnings-frånskiljningselement delar upp en högpolic anslutningslist i flera separata hylslist-stickplatser
  - Låsningar och rasterhakar - den vibrationståliga rasteringen resp. säkringen för hyls- och stiftlistor
- Tillverkningsmedföljande och applikationsanpassad - mer tillbehör = mindre tidsåtgång

## Allmänna beställningsdata

Typ	SL AT SW	Utförande
Art.nr.	<a href="#">1770240000</a>	Kretskortsstickanslutning, Tillbehör, Distanshållare, svart, Antal poler:
GTIN (EAN)	4032248117710	1
Förp.	100 ST	

## Kodelement



Kopplar bara vad som hör ihop: Rätt anslutning på rätt ställe.

Kodnings- och förvriddningsskyddselementen tilldelar tydligt anslutande element under tillverkningen och driften

Kodnings- och förvriddningsskyddselementen skjuts in innan bestyckningen eller under kabelkonfektioneringen. Alternativen hos Weidmüller: konfigurera enkelt och individuellt online i variantkonfiguratorn och få färdigt förkodat.

En felbestyckning på kretskortet eller felanslutning av anslutningselement är inte längre möjligt.

Fördelen: Ingen felsökning vid tillverkningen och ingen felhantering av användaren.

## Allmänna beställningsdata

Typ	BLZ/SL KO BK BX	Utförande
Art.nr.	<a href="#">1545710000</a>	Kretskortsstickanslutning, Tillbehör, Kodelement, svart, Antal poler:
GTIN (EAN)	4008190087142	1
Förp.	50 ST	
Typ	BLZ/SL KO OR BX	Utförande
Art.nr.	<a href="#">1573010000</a>	Kretskortsstickanslutning, Tillbehör, Kodelement, orange, Antal poler: 1
GTIN (EAN)	4008190048396	1
Förp.	100 ST	

## SL-SMT 5.08HC/04/270GL 1.5SN BK BX

Weidmüller Interface GmbH & Co. KG  
Klingenbergstraße 26  
D-32758 Detmold  
Germany

www.weidmueller.com

## Tillbehör

## ytterligare tillbehör



Ingen uppgift är för liten för den optimala lösningen. Anslutningar är bara en form av den fullständiga processen. Små detaljer är ofta nyckeln till en perfekt lösning i användningar där potentialer testas, grupperas eller till och med isoleras.

Ett system är inget system utan de små, men nyttiga detaljerna:

- Teststickkontakter möjliggör säker testning på testhylsor
  - Överkopplingar skapar en kontaktsäker potentialfördelning direkt på anslutningen
  - Avdelnings-frånskiljningselement delar upp en högpolygon anslutningslist i flera separata hylslist-stickplatser
  - Låsningar och rasterhakar - den vibrationståliga rastningen resp. säkringen för hyls- och stiftlistor
- Tillverkningsmedföljande och applikationsanpassad - mer tillbehör = mindre tidsåtgång

## Allmänna beställningsdata

Typ	SL AT OR	Utförande
Art.nr.	<a href="#">1598300000</a>	Kretskortsstickanslutning, Tillbehör, Distanshållare, orange, Antal
GTIN (EAN)	4008190189266	poler: 1
Förp.	100 ST	