

HDC HE 6 FP

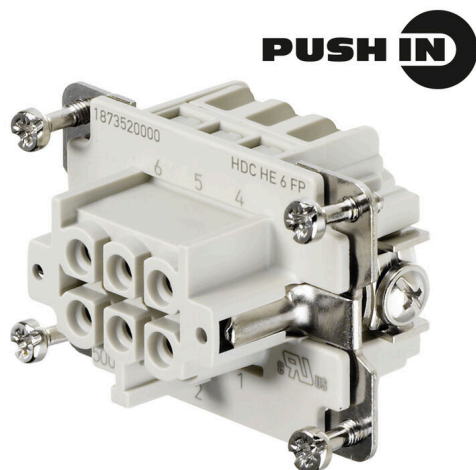
Weidmüller Interface GmbH & Co. KG

Klingenbergstraße 26

D-32758 Detmold

Germany

www.weidmueller.com



Anslutningsteknologin Push In är en direktanslutningsteknik. Den förbehandlade ledaren kan anslutas direkt i ledaranslutningen utan ytterligare hjälpmedel.

Antal poler: 6

Märkström: 24 A

Märkspänning: 500 V

Nominell spänning enligt UL/CSA: 600 V AC/DC

Allmänna beställningsdata

Utförande	HDC - Kontakt, Hylsa, 500 V, 24 A, Antal poler: 6, PUSH IN, Installationsstorlek: 3
Art.nr.	1873520000
Typ	HDC HE 6 FP
GTIN (EAN)	4032248457779
Förp.	1 items

Tekniska data

Godkännanden

Godkännanden



ROHS	Uppfyllelse
UL File Number Search	UL-webbplats
Certifikat nr (cURus)	E92202

Mått och vikter

Djup	51 mm	Byggdjup (tum)	2.0079 inch
Höjd	33.8 mm	Bygghöjd (tum)	1.3307 inch
Bredd	34 mm	Byggbredd (tum)	1.3386 inch
Nettovikt	38.72 g		

Temperaturer

Gränsvärde, temperatur -40 °C ... 125 °C

Miljööverensstämmelse för produkt

RoHS-kompatibilitetsstatus	Kompatibel med undantag
RoHS-undantag (om tillämpligt/känt)	6c
REACH SVHC	Lead 7439-92-1, Potassium perfluorobutane sulfonate 29420-49-3
SCIP	b67daa31-7dca-434d-8290-da7fb52f83a2

Kemikaliebeständighet	Innehåll	Aceton
	Kemisk beständighet	Beständigt
	Innehåll	Ammoniak, vattenhaltig
	Kemisk beständighet	Villkorligt beständigt
	Innehåll	Bensin
	Kemisk beständighet	Beständigt
	Innehåll	Bensen
	Kemisk beständighet	Beständigt
	Innehåll	Dieselolja
	Kemisk beständighet	Villkorligt beständigt
	Innehåll	Ättiksyra, koncentrerad
	Kemisk beständighet	Beständigt
	Innehåll	Kaliumhydroxid
	Kemisk beständighet	Villkorligt beständigt
	Innehåll	Metanol
	Kemisk beständighet	Villkorligt beständigt
	Innehåll	Motorolja
	Kemisk beständighet	Villkorligt beständigt
	Innehåll	Lut, utspädd
	Kemisk beständighet	Beständigt
Innehåll	Klorfluorkolväten	
Kemisk beständighet	Villkorligt beständigt	
Innehåll	Utomhusanvändning	
Kemisk beständighet	Villkorligt beständigt	

Allmänna data

Antal poler	6
Stickcykler Ag	≥ 500
Stickcykler Au	≥ 500

HDC HE 6 FP

Weidmüller Interface GmbH & Co. KG

Klingenbergstraße 26

D-32758 Detmold

Germany

www.weidmueller.com

Tekniska data

Anslutningstyp	PUSH IN		
Installationsstorlek	3		
Brännbarhetsklass enligt UL 94	V-0		
Genomgångsmotstånd (6)	≤2 mΩ		
Färgkod	beige		
Isolationsmotstånd	1010 Ω		
Isoleringsmaterial	PC glasfiberförstärkt (UL-listad och järnväg-kvalificerad)		
Isoleringsmaterialgrupp	IIIa		
Tightening torque, max. PE connection	1.5 Nm		
Yta	Silver passiverad		
Typ	Hylsa		
Nedsmutningsgrad	3		
Tightening torque, min. PE connection	1.2 Nm		
Grundläggande material	Kopparlegering		
Serie	HE		
Märkspänning (DIN EN 61984)	500 V		
Märkspänning enligt UL/CSA	600 V AC/DC		
Märkstötspänning (DIN EN 61984)	6 kV		
Märkström (DIN EN 61984)	24 A		
Märkström (UR)	Ledaranslutningsarea, genomsnitt	AWG 12	
	Märkström	20 A	
	Ledaranslutningsarea, genomsnitt	AWG 14	
	Märkström	15 A	
	Ledaranslutningsarea, genomsnitt	AWG 16	
	Märkström	10 A	
	Ledaranslutningsarea, genomsnitt	AWG 18	
	Märkström	7 A	
	Ledaranslutningsarea, genomsnitt	AWG 20	
	Märkström	5 A	
Märkström (cUR)	Ledaranslutningsarea, genomsnitt	AWG 12	
	Märkström	19 A	
	Ledaranslutningsarea, genomsnitt	AWG 14	
	Märkström	16 A	
	Ledaranslutningsarea, genomsnitt	AWG 16	
	Märkström	12.5 A	
	Ledaranslutningsarea, genomsnitt	AWG 18	
	Märkström	9.8 A	
	Ledaranslutningsarea, genomsnitt	AWG 20	
	Märkström	8 A	
Halogenfri	true		
Låg rökutveckling enligt DIN EN 45545-2	Ja		
BG	3		
Antal signalkontakter	0		
Antal effektkontakter	6		

Mått

Bredd	34 mm	Längd sockel	51 mm
Höjd hylsa	33.8 mm		

Märkdata IECEx/ATEX

Certifikat nr. (IECEX)	IECEXTUR24.0077X	Ström (IECEX)	3 A
Ström (ATEX)	3 A	Certifikat nr. (ATEX)	TUEV24ATEX9197X
Ledararea max. (IECEX)	4 mm ²	Max. spänning (ATEX)	250 V
Ledararea max. (ATEX)	4 mm ²	Max. spänning (IECEX)	250 V

HDC HE 6 FP

Weidmüller Interface GmbH & Co. KG

Klingenbergstraße 26
D-32758 Detmold
Germany

www.weidmueller.com

Tekniska data

Anslutningsdata PE

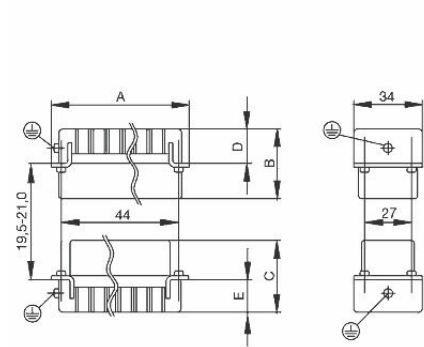
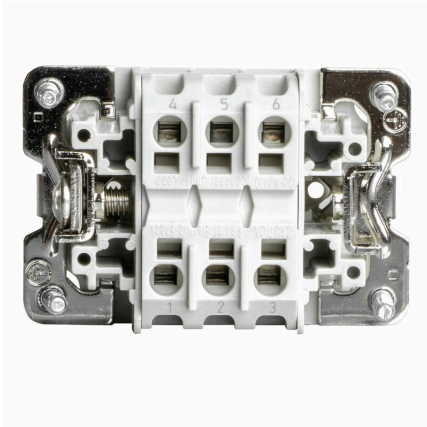
Anslutningstyp PE	Skruvanslutning	Klingmått slits (PE-anslutning)	SD 0,8 x 4,0
Avisoleringslängd PE-anslutning	10 mm	Tightening torque, max. PE connection	1.5 Nm
Tightening torque, min. PE connection	1.2 Nm	Montageskruv	M 4
Märkarea	4 mm ²	Ledardiameter, AWG (PE), min.	AWG 20
Ledaranslutningsarea AWG (PE), max.	AWG 12		

Utförande

Klingmått slits (skruvanslutning)	SD 0,5 x 3,0	Avisoleringslängd nominellt	10 mm
Anslutningstyp	PUSH IN	Installationsstorlek	3
Genomgångsmotstånd (6)	≤2 mΩ	Ledardiameter, entrådig max.	2.5 mm ²
Ledardiameter, entrådig min.	0.5 mm ²	Ledararea, fintrådig med ändhylsa DIN 46228/4, max.	1.5 mm ²
Ledararea, fintrådig med ändhylsa DIN 46228/1, max.	2.5 mm ²	Ledararea, fintrådig med ändhylsa DIN 46228/1, min.	0.5 mm ²
Ledardiameter, fintrådig, max.	2.5 mm ²	Ledararea, fintrådig, min.	0.5 mm ²
Ledardiameter, max.	2.5 mm ²	Ledardiameter, min.	0.5 mm ²
Yta	Silver passiverad	Grundläggande material	Kopparlegering
BG	3		

Klassificeringar

ETIM 8.0	EC000438	ETIM 9.0	EC000438
ETIM 10.0	EC000438	ECLASS 14.0	27-44-02-05
ECLASS 15.0	27-44-02-05		



HDC HE 6 FP

Weidmüller Interface GmbH & Co. KG

Klingenbergstraße 26

D-32758 Detmold

Germany

www.weidmueller.com

Tillbehör

Spår-Skruvmejsel



VDE-isolerad spårskruvmejsel, SDI DIN 7437, ISO 2380/2, klingprofil enligt DIN 5264, ISO 2380/1, SoftFinish-handtag

Allmänna beställningsdata

Typ	SDIS 0.4X2.5X75	Utförande
Art.nr.	9008370000	Skruvmejsel, Skruvmejsel
GTIN (EAN)	4032248056330	
Förp.	1 ST	
Typ	SDS 0.4X2.5X75	Utförande
Art.nr.	9009030000	Skruvmejsel, Skruvmejsel
GTIN (EAN)	4032248266944	
Förp.	1 ST	
Typ	SDIS 0.6X3.5X100	Utförande
Art.nr.	9008390000	Skruvmejsel, Skruvmejsel
GTIN (EAN)	4032248056354	
Förp.	1 ST	
Typ	SDS 0.6X3.5X100	Utförande
Art.nr.	9008330000	Skruvmejsel, Skruvmejsel
GTIN (EAN)	4032248056286	
Förp.	1 ST	
Typ	SDIS 0.8X4.0X100	Utförande
Art.nr.	9008400000	Skruvmejsel, Skruvmejsel
GTIN (EAN)	4032248056361	
Förp.	1 ST	
Typ	SDS 0.8X4.0X100	Utförande
Art.nr.	9008340000	Skruvmejsel, Skruvmejsel
GTIN (EAN)	4032248056293	
Förp.	1 ST	

Krysspårskruvmejsel, typ Phillips



VDE-isolerad kryssmejsel, Typ Phillips, SDIK PH DIN 7438, ISO 8764/2-PH, klingprofil enligt ISO 8764-PH, SoftFinish-handtag

HDC HE 6 FP

Weidmüller Interface GmbH & Co. KG

Klingenbergstraße 26

D-32758 Detmold

Germany

www.weidmueller.com

Tillbehör

Allmänna beställningsdata

Typ	SDIK PH1	Utförande
Art.nr.	9008570000	Skruvmejsel, Skruvmejsel
GTIN (EAN)	4032248056569	
Förp.	1 ST	
Typ	SDK PH1	Utförande
Art.nr.	9008480000	Skruvmejsel, Skruvmejsel
GTIN (EAN)	4032248056477	
Förp.	1 ST	

DSTV



Till våra insatser erbjuder vi olika tillbehör. Detta omfattar bland annat kodningar för insatserna.

Allmänna beställningsdata

Typ	DSTV COBU5	Utförande
Art.nr.	1471500000	Mångpoliga kontakdon, Tillbehör, Koderelement
GTIN (EAN)	4008190178543	
Förp.	100 ST	
Typ	DSTV COST4	Utförande
Art.nr.	1471300000	Mångpoliga kontakdon, Tillbehör, Kodningssystem
GTIN (EAN)	4008190017354	
Förp.	100 ST	

Dim. 3



HEE-serien har en hög kontakttäthet och är konstruerad med utgångspunkt från de beprövade HE-insatserna. Ledaranslutningarna är utformade som PUSH IN-kontakter.
 Poltal: 10-64
 Märkström: 16 A
 Märkspänning: 500 V

Allmänna beställningsdata

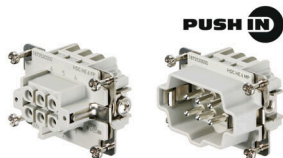
Typ	HDC HEE 10 MP	Utförande
Art.nr.	3125050000	HDC - Kontakt, Hane, 500 V, 16 A, Antal poler: 10, PUSH IN med manöverknapp, Installationsstorlek: 3
GTIN (EAN)	4099987279758	
Förp.	1 ST	

HDC HE 6 FP**Weidmüller Interface GmbH & Co. KG**

Klingenbergstraße 26

D-32758 Detmold

Germany

www.weidmueller.com**Tillbehör****Byggstorlek 3**

Anslutningsteknologin Push In är en direktanslutningsteknik. Den förbehandlade ledaren kan anslutas direkt i ledaranslutningen utan ytterligare hjälpmedel.

Antal poler: 6

Märkström: 24 A

Märkspänning: 500 V

Nominell spänning enligt UL/CSA: 600 V AC/DC

Allmänna beställningsdata

Typ	HDC HE 6 MP	Utförande
Art.nr.	1873530000	HDC - Kontakt, Hane, 500 V, 24 A, Antal poler: 6, PUSH IN,
GTIN (EAN)	4032248457786	Installationsstorlek: 3
Förp.	1 ST	