

**SAI-04D-VPPP-2A-M120-NAM-EX**

**Weidmüller Interface GmbH & Co. KG**  
Klingenbergstraße 26  
D-32758 Detmold  
Germany

www.weidmueller.com

**Produktillustration**

Passiva M12 fördelare finns i alla tänkbara former och utföranden. Dessutom finns några särskilda versioner, som SAI fördelare för EX området eller den ergonomiska M8 endast hos Weidmüller. Många rättsskyddade lösningar ingår i dessa innovativa produkter.

**Allmänna beställningsdata**

Utförande	Huvversion Ex, M12, 30 V, A-kodad, LED: Nej, Initiator ljusdiод: Nej, Anslutningstyp: 2-trådig
Art.nr.	<a href="#">1868350000</a>
Typ	SAI-04D-VPPP-2A-M120-NAM-EX
GTIN (EAN)	4032248439539
Förp.	1 items

## SAI-04D-VP-PP-2A-M120-NAM-EX

Weidmüller Interface GmbH & Co. KG  
Klingenbergstraße 26  
D-32758 Detmold  
Germany

www.weidmueller.com

## Tekniska data

## Godkännanden

Godkännanden



ROHS Uppfyllelse

## Mått och vikter

Djup	60 mm	Byggdjup (tum)	2.3622 inch
Höjd	41.5 mm	Bygghöjd (tum)	1.6339 inch
Längd	102 mm	Bygglängd (tum)	4.0157 inch
Nettovikt	204 g		

## Temperaturer

Drifttemperatur -40 - 60°C

## Miljööverensstämmelse för produkt

RoHS-kompatibilitetsstatus Kompatibel utan undantag  
REACH SVHC Nej mSvHC över 0,1 viktprocent

## Anslutningsdata

Ledaranslutningsteknik	PUSH IN	Kabelförskruvning	M 20
Anslutningsområde, min.	0.14 mm <sup>2</sup>	Anslutningsområde, max.	1.5 mm <sup>2</sup>
Ledardiameter, AWG, min.	AWG 26	Ledardiameter, AWG, max.	AWG 16
entrådig, min. H05(07) V-U	0.14 mm <sup>2</sup>	entrådig, max. H05(07) V-U	1.5 mm <sup>2</sup>
fintrådig, min. H05(07) V-K	0.14 mm <sup>2</sup>	fintrådig, max. H05(07) V-K	1.5 mm <sup>2</sup>
med AEH med krage DIN 46 228/4, min.	0.28 mm <sup>2</sup>	med ändhylsa med krage DIN 46 228/4, max.	1 mm <sup>2</sup>
med ändhylsa, DIN 46228 pt 1, min.	0.25 mm <sup>2</sup>	med ändhylsa enligt DIN 46 228/1, max.	1 mm <sup>2</sup>
Fördelarutgång	Huvversion Ex		

## Allmänna tekniska data

Skyddsklass	IP66, IP67	Överspänningskategori	III
Anslutningsstationens kodning	A-kodad	Antal poler	2
Antal kontakthylsor	4	Anslutningsgånga	M12
Nedsmutningsgrad	3	Brandegenskaper	V-0
Stickcykler	≤ 50	LED	Nej
Initiator ljusdiod	Nej		

## Elektriska data

Märkspänning, min.	0 V	Märkspänning, max.	30 V
Max. strömbelastbarhet per spår	0.8 A	Summaström	0.8 A
Ström per signal	0.8 A		

## Materialdata

Material i O-ring	FKM	Kapslingsmaterial	Pocan
Kapslingsfärg	svart (liknande RAL 9005)	Huvtätningmaterial	Skummad polyuretan

## SAI-04D-VP-2A-M120-NAM-EX

**Weidmüller Interface GmbH & Co. KG**  
 Klingenbergstraße 26  
 D-32758 Detmold  
 Germany

[www.weidmueller.com](http://www.weidmueller.com)

## Tekniska data

Skruvhylsa	CuZn, förnicklad	Kontaktmaterial	CuZn
Kontaktyta	förgylld	Kontakthållarmaterial	PBT (UL 94 V0)
Kabelförskruvning, material	Plast		

## Viktig hänvisningstext

Produktinformation	Ingår i leveransen: <ul style="list-style-type: none"> <li>• 2 x Skyddskåpa M12</li> <li>• 1 x kabelförskruvning M20 x 1,5</li> <li>• 1 x MultiCard ESG 9/20 Apparatmärkning</li> </ul>
--------------------	---

## Klassificeringar

ETIM 8.0	EC003558	ETIM 9.0	EC003558
ETIM 10.0	EC003558	ECLASS 14.0	27-44-01-11
ECLASS 15.0	27-44-01-11		

**Produktillustration**



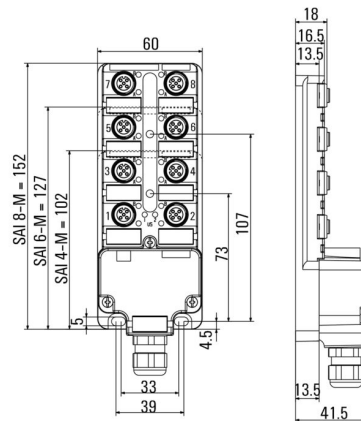
**Produktillustration**



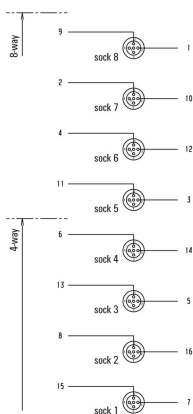
**Miscellaneous**



**Profilritning**



**Kopplingsbild**



## SAI-04D-VP-2A-M120-NAM-EX

**Weidmüller Interface GmbH & Co. KG**  
 Klingenbergstraße 26  
 D-32758 Detmold  
 Germany

www.weidmueller.com

## Tillbehör

## Tillbehör



Passiva M12 fördelare finns i alla tänkbara former och utföranden. Dessutom finns några särskilda versioner, som SAI fördelare för EX området eller den ergonomiska M8 endast hos Weidmüller. Många rättsskyddade lösningar ingår i dessa innovativa produkter.

## Allmänna beställningsdata

Typ	SAI-TS35 MF	Utförande
Art.nr.	<a href="#">1917400000</a>	
GTIN (EAN)	4032248551330	
Förp.	1 ST	

## M12



Skyddskåpor skyddar oanslutna kontaktingångar mot extern inverkan.

## Allmänna beställningsdata

Typ	SAI-SK-M12-UNI 2029	Utförande
Art.nr.	<a href="#">2330260000</a>	Skyddade komponentgrupper, Skyddskåpa
GTIN (EAN)	4032248592067	
Förp.	20 ST	

## Neutral



ESG är den beprövade märkningen för många kända elektriska apparater i MultiCard-format. Resultatet är en högklassig apparatmärkning med en kontrastrik text. Olika typer är tillgängliga för enheter från tillverkare som Siemens, ABB, Beckhoff osv.

Fördelar i korthet:

- Universellt användbara skyltar, beroende av typ: antingen självhäftande eller snäppbara märkningar.
- För apparater på skena, som t.ex. automatsäkringar, erbjuder vi ESG för påsnäppning på en skyltskena
- Individuellt tryck med laserkvalitet efter uppgift

För specialtryck: Skicka en fil till oss av vår märkningsprogramvara M-Print PRO eller M-Print PRO Online (utan installation) för dina märknings-specifikationer.

## SAI-04D-VP3P-2A-M120-NAM-EX

Weidmüller Interface GmbH & Co. KG  
Klingenbergstraße 26  
D-32758 Detmold  
Germany

www.weidmueller.com

## Tillbehör

## Allmänna beställningsdata

Typ	ESG 9/20 MC NE WS	Utförande
Art.nr.	<a href="#">1609940000</a>	ESG, Apparatmärkning x 20 mm, PA 66, Färgkod: vit, jackbar
GTIN (EAN)	4008190203528	
Förp.	200 ST	

## Screwty® kabelförskruvningsverktyg med momentfunktion

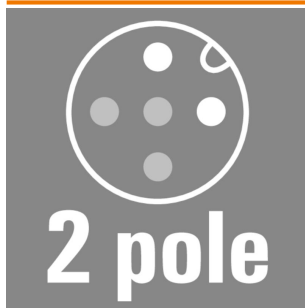


Det perfekta verktyget för alla tillämpningar  
Screwty® är det idealiska universalverktyget för åtdragning alla vanliga givar- och ställdonsledningar. Med Screwty® kommer man även lätt åt svåråtkomliga, runda kontaktdon. Utan stor kraft, bara med enkel vridning kan kontaktdon enkelt lossas och skruvas fast. Screwty® passar till de flesta ledningar och kontaktdon även från andra tillverkare (över 90 %) och är därmed unik och kan användas över hela världen. Screwty® består av ett handtag med en konventionell 1/4-tumsanslutning. Sålunda kan det användas för alla storlekar: för M12 och M8 runda anslutningsdon samt för M12F och M8F fritt konfektionerbara stickproppar och uttag, liksom för alla M23 stickproppar och uttag.

## Allmänna beställningsdata

Typ	SCREWTY SET -DM	Utförande
Art.nr.	<a href="#">1920000000</a>	Cable gland tool for M8, M12 lines and connectors
GTIN (EAN)	4032248436859	
Förp.	1 ST	

## 2-polig, A-kodad



Givarkablar för användning i Ex-tillämpningar med egensäkra kretsar. Mer information finns i tillverkarens förklaring i produktens nedladdningsområde.

## Allmänna beställningsdata

Typ	SAIL-M12G-2-5.OUBL	Utförande
Art.nr.	<a href="#">3107950500</a>	Sensor/Aktuator-Ledning, En ände utan kontakt, M12, Antal poler :
GTIN (EAN)	4099987797801	2, 5 m, Stift, rakt, Skärmad: Nej, LED: Nej, Mantelmaterial: PUR,
Förp.	1 ST	Halogener: Nej
Typ	SAIL-M12BG-2-5.OUBL	Utförande
Art.nr.	<a href="#">3107940500</a>	Sensor/Aktuator-Ledning, En ände utan kontakt, M12, Antal poler :
GTIN (EAN)	4099987795746	2, 5 m, Hylsa, rak, Skärmad: Nej, LED: Nej, Mantelmaterial: PUR,
Förp.	1 ST	Halogener: Nej
Typ	SAIL-M12W-2-5.OUBL	Utförande
Art.nr.	<a href="#">3107960500</a>	Sensor/Aktuator-Ledning, En ände utan kontakt, M12, Antal poler :
GTIN (EAN)	4099987802215	2, 5 m, stift, 90°, Skärmad: Nej, LED: Nej, Mantelmaterial: PUR,
Förp.	1 ST	Halogener: Nej

**SAI-04D-VP-2A-M120-NAM-EX**

**Weidmüller Interface GmbH & Co. KG**  
Klingenbergstraße 26  
D-32758 Detmold  
Germany

**Tillbehör**

[www.weidmueller.com](http://www.weidmueller.com)

Typ	SAIL-M12GM12G-2-5.OUBL	Utförande
Art.nr.	<a href="#">2955200500</a>	Sensor/Aktuator-Ledning, Anslutningsledning, M12, Antal poler : 2,
GTIN (EAN)	4099987802819	5 m, Stift, rakt - uttag, rakt, Skärmad: Nej, LED: Nej, Mantelmaterial:
Förp.	1 ST	PUR, Halogener: Nej