

SAIL-VSCD-M12W-3.0U**Weidmüller Interface GmbH & Co. KG**

Klingenbergstraße 26

D-32758 Detmold

Germany

www.weidmueller.com



Weidmüller erbjuder ventilstickproppskabel med M8/M12 kontakt eller fri ledningsände. Ventilstickproppens driftsläge signaliseras med ett indikeringslement (ljusdiod). Ventilstickpropparna har en skyddskoppling. Weidmüllers program omfattar ventilstickproppar i utförandena A, B, C enligt DIN och industristandard. Skyddsklass IP 67 uppfylls vid instruvning. Anslutningsriktningen är också en avgörande faktor, och Weidmüller erbjuder därför olika versioner.

Allmänna beställningsdata

Utförande	Ventilledning (konfektionerad), Stickkontakt vinklad - ventilkontakt, Bryggform C DIN (8 mm), M12 = A-kodad, Kabellängd: 3 m, PUR, svart
Art.nr.	1857730300
Typ	SAIL-VSCD-M12W-3.0U
GTIN (EAN)	4032248404162
Förp.	1 items

SAIL-VSCD-M12W-3.0U

Weidmüller Interface GmbH & Co. KG
Klingenbergstraße 26
D-32758 Detmold
Germany

www.weidmueller.com

Technical data

Godkännanden

Godkännanden



ROHS Uppfyllelse

Mått och vikter

Nettovikt 99.44 g

Miljööverensstämmelse för produkt

RoHS-kompatibilitetsstatus Kompatibel med undantag
RoHS-undantag (om tillämpligt/känt) 6c
REACH SVHC Lead 7439-92-1
SCIP e8d8af70-4c85-4483-bc8c-9bc5b598e2a9

Tekniska data för kabel

Kabellängd	3 m	Mantelfärg	svart
Släpkedjetålighet	Ja	Ledararea	0.5 mm ²
Skärmad	Nej	Halogener	Nej
Isolering	PP	Accelerartion	5 m/s ²
Böjradie min, rörlig	10 x kabeldiameter	Böjradie min, fast monterad	5 x kabeldiameter
Böjcykler	2 Mio	hastighet	200 m/s
Mantelmateriel	PUR	Beständighet mot svetsgnistor	Nej
Färkodning	brun, blå, grön/gul	Vridtålighet	0 °/m
Temperaturområde, fast lagd	-50...80 °C	Säker mot svetsstänk	Nej
Temperaturområde, rörligt	-25...80 °C	Antal poler	3
Ytterdiameter	4.6 mm ± 0.2 mm		

Allmänna tekniska data

Kodering	Bryggform C DIN (8 mm), M12 = A-kodad	Anslutningsgänga	övriga
Kontaktyta	förtennad	LED	Ja
Utförande	Stickkontakt vinklad - ventilkontakt	Kontaktmaterial	CuZn
Nominell spänning	24 V	Märkström	4 A
Skyddsklass	IP67, i åtdraget tillstånd	Skyddskoppling	Zenerdiod
Temperaturområde kapsling	-25...+80 °C	Anslutningsvridmoment	Montageskruv M3: 0.4 Nm, M2.5 montageskruv: 0.3 Nm, M12: 0.8 - 1,2 Nm

Klassificeringar

ETIM 8.0	EC001855	ETIM 9.0	EC001855
ETIM 10.0	EC001855	ECLASS 14.0	27-06-03-12
ECLASS 15.0	27-06-03-12		

SAIL-VSCD-M12W-3.0U

Weidmüller Interface GmbH & Co. KG
 Klingenbergstraße 26
 D-32758 Detmold
 Germany

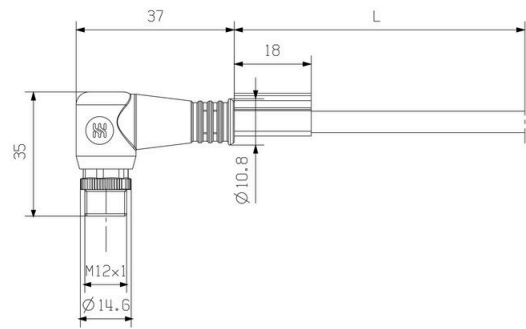
www.weidmueller.com

Drawings

Profilritzung



Profilritzung



Polschema



Polschema



Kopplungsbild

