

**SAIL-VSBD-M12W-10U****Weidmüller Interface GmbH & Co. KG**

Klingenbergstraße 26

D-32758 Detmold

Germany

www.weidmueller.com



Weidmüller erbjuder ventilstickproppskabel med M8/M12 kontakt eller fri ledningsände. Ventilstickproppens driftsläge signaliseras med ett indikeringsselement (ljusdiod). Ventilstickpropparna har en skyddskoppling. Weidmüllers program omfattar ventilstickproppar i utförandena A, B, C enligt DIN och industristandard. Skyddsklass IP 67 uppfylls vid instruvning. Anslutningsriktningen är också en avgörande faktor, och Weidmüller erbjuder därför olika versioner.

**Allmänna beställningsdata**

Utförande	Ventilledning (konfektionerad), Stickkontakt vinklad - ventilkontakt, Bryggform B DIN (10 mm), M12 = A-kodad, Kabellängd: 10 m, PUR, svart
Art.nr.	<a href="#">1857711000</a>
Typ	SAIL-VSBD-M12W-10U
GTIN (EAN)	4032248404056
Förp.	1 items
Leveransstatus	Avanmäld
Sista orderdatum	2025-11-29T00:00:00+01:00

## SAIL-VSBD-M12W-10U

Weidmüller Interface GmbH &amp; Co. KG

Klingenbergstraße 26

D-32758 Detmold

Germany

www.weidmueller.com

## Tekniska data

## Godkännanden

Godkännanden



ROHS Uppfyllelse

## Mått och vikter

Nettovikt 581 g

## Miljööverensstämmelse för produkt

RoHS-kompatibilitetsstatus	Kompatibel
REACH SVHC	Lead 7439-92-1
SCIP	4060c755-8d0b-4d43-bdb3-4ffabe9d7497

## Tekniska data för kabel

Kabellängd	10 m	Mantelfärg	svart
Släpkedjetålighet	Ja	Ledararea	0.5 mm <sup>2</sup>
Skärmad	Nej	Halogener	Nej
Isolering	PP	Accelerartion	5 m/s <sup>2</sup>
Böjradie min, rörlig	10 x kabeldiameter	Böjradie min, fast monterad	5 x kabeldiameter
Böjcykler	2 Mio	hastighet	200 m/s
Mantelmateriel	PUR	Beständighet mot svetsgnistor	Nej
Färgkodning	brun, blå, grön/gul	Vridtålighet	0 °/m
Temperaturområde, fast lagd	-50...80 °C	Säker mot svetsstänk	Nej
Temperaturområde, rörligt	-25...80 °C	Antal poler	3
Ytterdiameter	4.6 mm ± 0.2 mm		

## Allmänna tekniska data

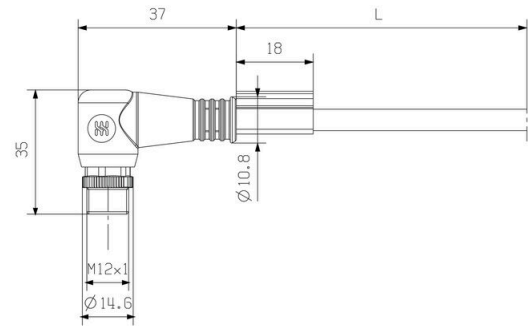
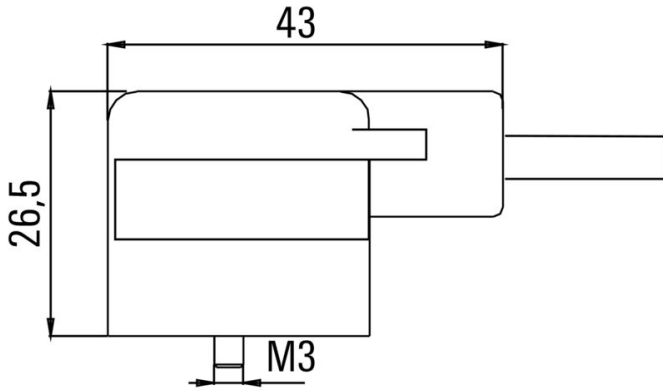
Kodering	Bryggform B DIN (10 mm), M12 = A-kodad	Anslutningsgänga	övriga
Kontaktyta	förtennad	LED	Ja
Utförande	Stickkontakt vinklad - ventilkontakt	Kontaktmaterial	CuZn
Nominell spänning	24 V	Märkström	4 A
Skyddsklass	IP67, i åtdraget tillstånd	Skyddskoppling	Zenerdiod
Temperaturområde kapsling	-25...+80 °C	Anslutningsvridmoment	Montageskruv M3: 0,4 Nm, M12: 0,8 - 1,2 Nm

## Klassificeringar

ETIM 8.0	EC001855	ETIM 9.0	EC001855
ETIM 10.0	EC001855	ECLASS 14.0	27-06-03-12
ECLASS 15.0	27-06-03-12		

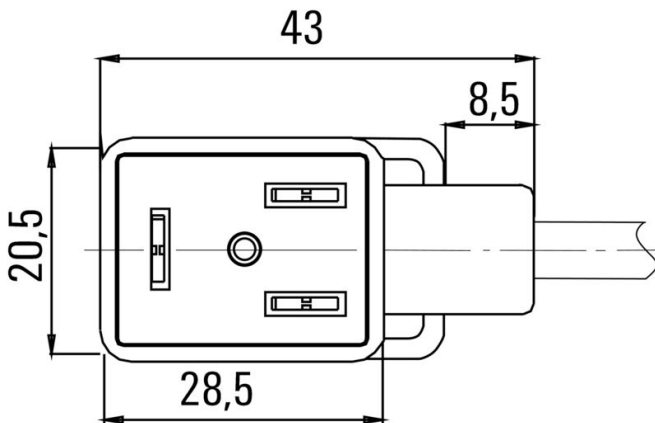
**Profilritning**

**Profilritning**



**Polschema**

**Polschema**



**Kopplingsbild**

