

SAIL-VSA-M12W-5.0U

Weidmüller Interface GmbH & Co. KG

Klingenbergstraße 26

D-32758 Detmold

Germany

www.weidmueller.com



Weidmüller erbjuder ventilstickproppskabel med M8/M12 kontakt eller fri ledningsände. Ventilstickproppens driftsläge signaleras med ett indikeringsselement (ljusdiod). Ventilstickpropparna har en skyddskoppling. Weidmüllers program omfattar ventilstickproppar i utförandena A, B, C enligt DIN och industristandard. Skyddsklass IP 67 uppfylls vid instruvning. Anslutningsriktningen är också en avgörande faktor, och Weidmüller erbjuder därför olika versioner.

Allmänna beställningsdata

Utförande	Ventilledning (konfektionerad), Stickkontakt vinklad - ventilkontakt, Bryggform A (18 mm), M12 = A-kodad, Kabellängd: 5 m, PUR, svart
Art.nr.	1857690500
Typ	SAIL-VSA-M12W-5.0U
GTIN (EAN)	4032248403950
Förp.	1 items
Leveransstatus	Denna artikel kommer inte längre att finnas i framtiden.
Sista orderdatum	2027-02-28T00:00:00+01:00

SAIL-VSA-M12W-5.0U

Weidmüller Interface GmbH & Co. KG
Klingenbergstraße 26
D-32758 Detmold
Germany

www.weidmueller.com

Tekniska data

Godkännanden

Godkännanden



ROHS Uppfyllelse

Mått och vikter

Nettovikt 197 g

Miljööverensstämmelse för produkt

RoHS-kompatibilitetsstatus	Kompatibel med undantag
RoHS-undantag (om tillämpligt/känt)	6c
REACH SVHC	Lead 7439-92-1
SCIP	6ef4f442-4200-442c-9896-7fd648ce3c59

Tekniska data för kabel

Kabellängd	5 m	Mantelfärg	svart
Släpkedjetålighet	Ja	Ledararea	0.5 mm ²
Skärmad	Nej	Halogener	Nej
Isolering	PP	Accelerartion	5 m/s ²
Böjradie min, rörlig	10 x kabeldiameter	Böjradie min, fast monterad	5 x kabeldiameter
Böjcykler	2 Mio	hastighet	200 m/s
Mantelmateriel	PUR	Beständighet mot svetsgnistor	Nej
Färkodning	brun, blå, grön/gul	Vridtålighet	0 °/m
Temperaturområde, fast lagd	-50...80 °C	Säker mot svetsstänk	Nej
Temperaturområde, rörligt	-25...80 °C	Antal poler	3
Ytterdiameter	4.6 mm ± 0.2 mm		

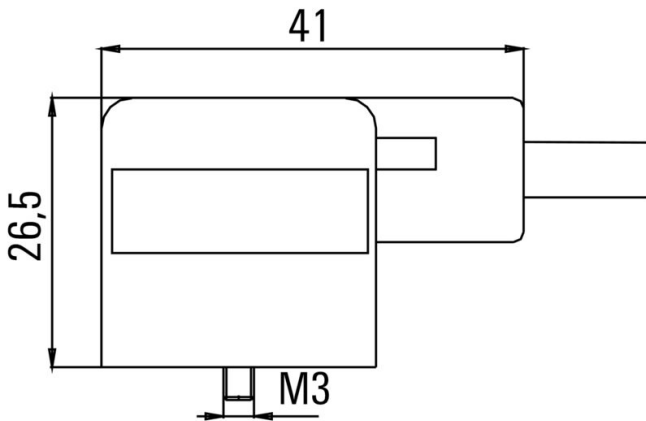
Allmänna tekniska data

Kodering	Bryggform A (18 mm), M12 = A-kodad	Anslutningsgänga	övriga
Kontaktyta	förtennad	LED	Ja
Utförande	Stickkontakt vinklad - ventilkontakt	Kontaktmaterial	CuZn
Nominell spänning	24 V	Märkström	4 A
Skyddsklass	IP67, i åtdraget tillstånd	Skyddskoppling	Zenerdiod
Temperaturområde kapsling	-25...+80 °C	Anslutningsvridmoment	Montageskruv M3: 0,4 Nm, M12: 0,8 - 1,2 Nm

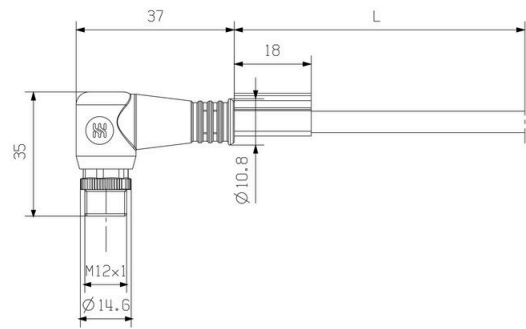
Klassificeringar

ETIM 8.0	EC001855	ETIM 9.0	EC001855
ETIM 10.0	EC001855	ECLASS 14.0	27-06-03-12
ECLASS 15.0	27-06-03-12		

Profilritning



Profilritning



Polschema



Polschema



Kopplingsbild

