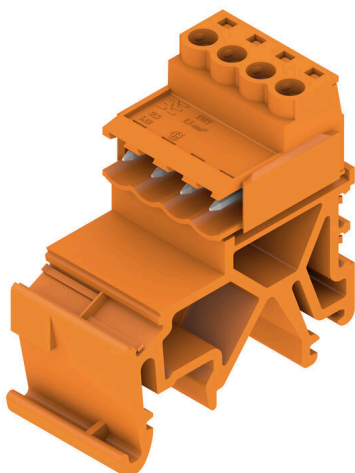


SLS 5.08/04/180TB KF SN OR BX

Weidmüller Interface GmbH & Co. KG
Klingenbergstraße 26
D-32758 Detmold
Germany

www.weidmueller.com

Produktillustration



Stiftlistor med skruvanslutning i klämygelteknik för ledanslutning. Stiftlistorna monteras på montageskenorna med montagefötter. Stiftlistorna har plats för märkning och kan kodas.

Allmänna beställningsdata

| | |
|-------------------|---|
| Utförande | Kretskortsstickanslutning, Stiftkontakt, 5.08 mm, Antal poler: 4, 180°, Klämygelanslutning, Anslutningsområde, max. : 3.31 mm², Box |
| Art.nr. | 1846130000 |
| Typ | SLS 5.08/04/180TB KF SN OR BX |
| GTIN (EAN) | 4032248362417 |
| Förp. | 20 items |
| Produktparametrar | IEC: 400 V / 21.5 A / 0.2 - 2.5 mm² UL: 300 V / 14 A / AWG 26 - AWG 12 |
| Förpackning | Box |

SLS 5.08/04/180TB KF SN OR BX

Weidmüller Interface GmbH & Co. KG
Klingenbergstraße 26
D-32758 Detmold
Germany

www.weidmueller.com

Tekniska data

Godkännanden

ROHS Uppfyllelse

Mått och vikter

| | | | |
|-----------|---------|----------------|-------------|
| Djup | 22.2 mm | Byggdjup (tum) | 0.874 inch |
| Höjd | 15.3 mm | Bygghöjd (tum) | 0.6024 inch |
| Nettovikt | 16.6 g | | |

Miljööverensstämmelse för produkt

RoHS-kompatibilitetsstatus Kompatibel utan undantag
REACH SVHC Nej mSvHC över 0,1 viktprocent

Packaging

| | | | |
|-------------|-----------|-----------|-----------|
| Förpackning | Box | VPE-längd | 134.00 mm |
| VPE-bredd | 118.00 mm | VPE-höjd | 98.00 mm |

Systemvärden

| | | | |
|------------------------------------|--|-------------------|----------------------------|
| Produktfamilj | OMNIMATE Signal – serie BL/SL 5.08 | | |
| Anslutningstyp | Fältanslutning | | |
| Ledaranslutningsteknik | Klämbygelanslutning | | |
| Delning i mm (P) | 5.08 mm | | |
| Delning i tum (P) | 0.200 " | | |
| Ledarutgångsriktning | 180° | | |
| Antal poler | 4 | | |
| L1 i mm | 15.24 mm | | |
| L1 i tum | 0.600 " | | |
| Antal rader | 1 | | |
| Polradstal | 1 | | |
| Beröringsskydd enligt DIN VDE 57 | fingers. instucken/ handryggss. ej inst. | | |
| Beröringsskydd enligt DIN VDE 0470 | IP 20 ansluten/ IP 10 ej ansluten | | |
| Skyddsklass | IP20, komplett monterad | | |
| Genomgångsmotstånd (6) | ≤5 mΩ | | |
| Avisoleringslängd | 7 mm | | |
| Skruvmejselklinga | 0,6 x 3,5 | | |
| Skruvmejselklinga Norm | DIN 5264 | | |
| Stickcykler | 25 | | |
| Åtdragningsmoment | Momenttyp | Ledaranslutning | |
| | Användningsinformation | Åtdragningsmoment | min. 0.4 Nm max. 0.5 Nm |

Materialdata

| | | | |
|----------------------------------|-----------|----------------------------------|----------------------------|
| Isoleringsmaterial | PBT | Färgkod | orange |
| Färgtabell (jämförbar) | RAL 2000 | Isoleringsmaterialgrupp | IIla |
| CTI (Comparative Tracking Index) | ≥ 200 | Moisture Level (MSL) | |
| Brännbarhetsklass enligt UL 94 | V-0 | Kontaktmaterial | Cu-legering |
| Kontaktyta | förtennad | Skiktstruktur för stiftkontakten | 4...8 μm Sn hot-dip tinned |
| Lagertemperatur, min. | -40 °C | Lagertemperatur, max. | 70 °C |
| Driftstemperatur, min. | -50 °C | Driftstemperatur, max | 100 °C |

SLS 5.08/04/180TB KF SN OR BX

Weidmüller Interface GmbH & Co. KG
 Klingenbergstraße 26
 D-32758 Detmold
 Germany

www.weidmueller.com

Tekniska data

Anslutningsbara ledare

| | |
|---|----------------------|
| Anslutningsområde, min. | 0.13 mm ² |
| Anslutningsområde, max. | 3.31 mm ² |
| Ledardiameter, AWG, min. | AWG 26 |
| Ledardiameter, AWG, max | AWG 12 |
| entrådlig, min. H05(07) V-U | 0.2 mm ² |
| entrådlig, max. H05(07) V-U | 2.5 mm ² |
| Flertrådlig, min. H07 V-R | 0.2 mm ² |
| flertrådlig, max. H07V-R | 2.5 mm ² |
| fintrådlig, min. H05(07) V-K | 0.2 mm ² |
| fintrådlig, max. H05(07) V-K | 2.5 mm ² |
| med AEH med krage DIN 46 228/4, min. | 0.2 mm ² |
| med ändhylsa med krage DIN 46 228/4, max. | 2.5 mm ² |
| med ändhylsa, DIN 46228 pt 1, min. | 0.2 mm ² |
| med ändhylsa enligt DIN 46 228/1, max. | 2.5 mm ² |

| | | | |
|--------------------------|--------------------------|---|--|
| Anslutningsbar ledare | Ledarens anslutningsarea | Typ | fintrådlig |
| | | nominell | 0.5 mm ² |
| | | kabelsko | Avisoleringslängd nominell 6 mm Rekommenderad ändhylsa H0.5/6 |
| Ledarens anslutningsarea | kabelsko | Typ | fintrådlig |
| | | nominell | 1 mm ² |
| | | Avisoleringslängd nominell 6 mm Rekommenderad ändhylsa H1.0/6 | |
| Ledarens anslutningsarea | kabelsko | Typ | fintrådlig |
| | | nominell | 1.5 mm ² |
| | | Avisoleringslängd nominell 7 mm Rekommenderad ändhylsa H1.5/7 | |
| Ledarens anslutningsarea | kabelsko | Typ | fintrådlig |
| | | nominell | 2.5 mm ² |
| | | Avisoleringslängd nominell 7 mm Rekommenderad ändhylsa H2.5/7 | |
| Ledarens anslutningsarea | kabelsko | Typ | fintrådlig |
| | | nominell | 0.75 mm ² |
| | | Avisoleringslängd nominell 6 mm Rekommenderad ändhylsa H0.75/6 | |

Referenstext Ytterdiametern på plastkragen ska inte vara större än rastret (P). Längd på hylsor ska väljas beroende på produkten och märkspänningen.

Märkdata enligt CSA

| | | | |
|--------------------------------------|--------|--------------------------------------|--------|
| Märkspänning (användargrupp B / CSA) | 300 V | Märkspänning (användargrupp D / CSA) | 300 V |
| Märkström (användargrupp B / CSA) | 15 A | Märkström (användargrupp D / CSA) | 10 A |
| Ledardiameter AWG, min. | AWG 26 | Ledardiameter AWG, max. | AWG 12 |

Märkdata enligt UL 1059

| | | | |
|--|-------|--|-------|
| Märkspänning (användargrupp B / UL 1059) | 300 V | Märkspänning (användargrupp D / UL 1059) | 300 V |
| Märkström (användargrupp B / UL 1059) | 14 A | Märkström (användargrupp D / UL 1059) | 10 A |

Tekniska data

| | | | |
|-------------------------|--------|-------------------------|--------|
| Ledardiameter AWG, min. | AWG 26 | Ledardiameter AWG, max. | AWG 12 |
|-------------------------|--------|-------------------------|--------|

Märkdata enligt IEC

| | | | |
|---|------------------------|---|--------|
| testad enligt standard | IEC 60664-1, IEC 61984 | Märkström, min. antal poler (Tu=20°C) | 21.5 A |
| Märkström, max. antal poler (Tu=20°C) | 16 A | Märkström, min. antal poler (Tu=40°C) | 18 A |
| Märkström, max. antal poler (Tu=40°C) | 14 A | Märkspänning vid överspänningsk./ Nedsmutningsgrad II/2 | 400 V |
| Märkspänning vid överspänningsk./ Nedsmutningsgrad III/2 | 320 V | Märkspänning vid överspänningskat./ Nedsmutningsgrad III/3 | 250 V |
| Märkspänning vid överspänningsk./ Nedsmutningsgrad II/2 | 4 kV | Märkspänning vid överspänningsk./ Nedsmutningsgrad III/2 | 4 kV |
| Märkstötspänning vid överspänningsk./ Nedsmutningsgrad III/3 | 4 kV | | |

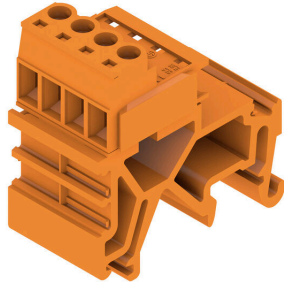
Viktig hänvisningstext

| | |
|-----------------|--|
| IPC-konformitet | Konformitet: Produkterna utvecklas, tillverkas och levereras i enlighet med internationellt erkända standarder och normer, och uppfyller de egenskaper som garanteras i databladet resp. har designegenskaper i enlighet med IPC-A-610 "Klass 2". Övriga anspråk gällande produkterna kan bedömas på begäran. |
| Hänvisningstext | <ul style="list-style-type: none"> • Additional variants on request • Rated current related to rated cross-section & min. No. of poles. • Wire end ferrule without plastic collar to DIN 46228/1 • Wire end ferrule with plastic collar to DIN 46228/4 • P on drawing = pitch • Rated data refer only to the component itself. Clearance and creepage distances to other components are to be designed in accordance with the relevant application standards. • In accordance with IEC 61984, OMNIMATE-connectors are connectors without breaking capacity (COC). During designated use, connectors are not allowed to be engaged or disengaged when live or under load • Long term storage of the product with average temperature of 50 °C and maximum humidity 70%, 36 months |

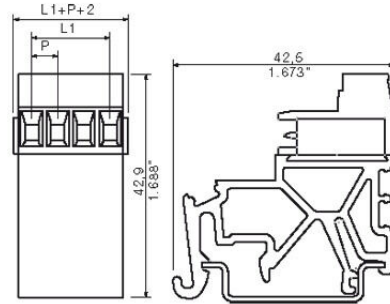
Klassificeringar

| | | | |
|-------------|-------------|-------------|-------------|
| ETIM 8.0 | EC002638 | ETIM 9.0 | EC002638 |
| ETIM 10.0 | EC002638 | ECLASS 14.0 | 27-46-02-02 |
| ECLASS 15.0 | 27-46-02-02 | | |

Produktillustration



Dimensional drawing



Graph

BLZP 5.08/./180 - SLS 5.08TB KF



Tillbehör

Kodelement



Kopplar bara vad som hör ihop: Rätt anslutning på rätt ställe.

Kodnings- och förvriddningsskyddselementen tilldelar tydligt anslutande element under tillverkningen och driften

Kodnings- och förvriddningsskyddselementen skjuts in innan bestyckningen eller under kabelkonfektioneringen. Alternativen hos Weidmüller: konfigurera enkelt och individuellt online i variantkonfiguratoren och få färdigt förkodat.

En felbestyckning på kretskortet eller felanslutning av anslutningselement är inte längre möjligt.

Fördelen: Ingen felsökning vid tillverkningen och ingen felhantering av användaren.

Allmänna beställningsdata

| | | |
|------------|----------------------------|---|
| Typ | BLZ/SL KO OR BX | Utförande |
| Art.nr. | 1573010000 | Kretskortsstickanslutning, Tillbehör, Kodelement, orange, Antal |
| GTIN (EAN) | 4008190048396 | poler: 1 |
| Förp. | 100 ST | |
| Typ | BLZ/SL KO BK BX | Utförande |
| Art.nr. | 1545710000 | Kretskortsstickanslutning, Tillbehör, Kodelement, svart, Antal poler: |
| GTIN (EAN) | 4008190087142 | 1 |
| Förp. | 50 ST | |

fastsättningsblock



Liten komponent, stor effekt:

Fastrastreringsbara infästningselement ökar den mekaniska belastningsbarheten hos hela stickanslutningen genom

- att fästa hankontakterna på kretskortet
- vibrationssäker förskruvning av hylsorna och hankontakterna

Påastreringsbar (tillval) eller färdigt förmonterad - alltid den passande lösningen:

- stabil, passnoggrann laxstjärt-rastrering
- Metallgänginsatser för hög belastning
- kan användas för alla utgångsriktningar

Så mycket stabilitet som krävs, så litet tidsåtgång som möjligt:

- hög belastbarhet för frekvent förskruvning
- komplett set för enkelt urval

Resultatet: Mer bortfallssäkerhet för lödställena och hela komponentgruppen vid mekanisk stress, som t.ex. vibrationer och dragbelastning.

Allmänna beställningsdata

| | | |
|------------|----------------------------|---|
| Typ | SLA BB4 OR | Utförande |
| Art.nr. | 1571720000 | Kretskortsstickanslutning, Tillbehör, Montageblock, orange, Antal |
| GTIN (EAN) | 4008190098995 | poler: 0 |
| Förp. | 50 ST | |

SLS 5.08/04/180TB KF SN OR BX

Weidmüller Interface GmbH & Co. KG
 Klingenbergstraße 26
 D-32758 Detmold
 Germany

www.weidmueller.com

Tillbehör

| | | |
|------------|----------------------------|---|
| Typ | SLA BB8 RH OR | Utförande |
| Art.nr. | 1446060000 | Kretskortsstickanslutning, Tillbehör, Montageblock, orange, Antal |
| GTIN (EAN) | 4008190084585 | poler: 0 |
| Förp. | 20 ST | |

ytterligare tillbehör



Ingen uppgift är för liten för den optimala lösningen. Anslutningar är bara en form av den fullständiga processen. Små detaljer är ofta nyckeln till en perfekt lösning i användningar där potentialer testas, grupperas eller till och med isoleras.

Ett system är inget system utan de små, men nyttiga detaljerna:

- Teststickkontakter möjliggör säker testning på testhylsor
 - Överkopplingar skapar en kontaktsäker potentialfördelning direkt på anslutningen
 - Avdelnings-frånskiljningselement delar upp en högpolic anslutningslist i flera separata hylslist-stickplatser
 - Låsningar och rasterhakar - den vibrationståliga rasteringen resp. säkringen för hyls- och stiftlistor
- Tillverkningsmedföljande och applikationsanpassad - mer tillbehör = mindre tidsåtgång

Allmänna beställningsdata

| | | |
|------------|----------------------------|---|
| Typ | SL AT OR | Utförande |
| Art.nr. | 1598300000 | Kretskortsstickanslutning, Tillbehör, Distanshållare, orange, Antal |
| GTIN (EAN) | 4008190189266 | poler: 1 |
| Förp. | 100 ST | |
| Typ | SL AT SW | Utförande |
| Art.nr. | 1770240000 | Kretskortsstickanslutning, Tillbehör, Distanshållare, svart, Antal poler: |
| GTIN (EAN) | 4032248117710 | 1 |
| Förp. | 100 ST | |