

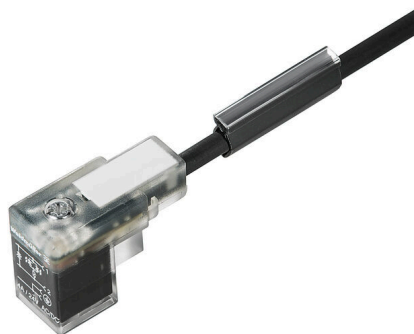
SAIL-VSCD-3.0U(0.5)**Weidmüller Interface GmbH & Co. KG**

Klingenbergstraße 26

D-32758 Detmold

Germany

www.weidmueller.com



Weidmüller erbjuder ventilstickproppskabel med M8/M12 kontakt eller fri ledningsände. Ventilstickproppens driftsläge signaleras med ett indikeringsselement (ljusdiod). Ventilstickpropparna har en skyddskoppling. Weidmüllers program omfattar ventilstickproppar i utförandena A, B, C enligt DIN och industristandard. Skyddsklass IP 67 uppfylls vid instruvning. Anslutningsriktningen är också en avgörande faktor, och Weidmüller erbjuder därför olika versioner.

Allmänna beställningsdata

Utförande	Ventilledning (konfektionerad), Kabelände öppen - ventilstickpropp, Bryggform C DIN (8 mm), Kabellängd: 3 m, PUR, svart
Art.nr.	1845200300
Typ	SAIL-VSCD-3.0U(0.5)
GTIN (EAN)	4032248358885
Förp.	1 items

SAIL-VSCD-3.0U(0.5)

Weidmüller Interface GmbH & Co. KG
Klingenbergstraße 26
D-32758 Detmold
Germany

www.weidmueller.com

Tekniska data

Godkännanden

Godkännanden



ROHS Uppfyllelse

Mått och vikter

Nettovikt 90.64 g

Miljööverensstämmelse för produkt

RoHS-kompatibilitetsstatus Kompatibel utan undantag
REACH SVHC Nej mSvHC över 0,1 viktprocent

Tekniska data för kabel

Kabellängd	3 m	Mantelfärg	svart
Släpkedjetålighet	Ja	Ledararea	0.5 mm ²
Skärmad	Nej	Halogener	Nej
Mantelmateriel	PUR	Temperaturområde, fast lagd	-50...80 °C
Temperaturområde, rörligt	-25...80 °C	Antal poler	3
Ytterdiameter	4.6 mm ± 0.2 mm		

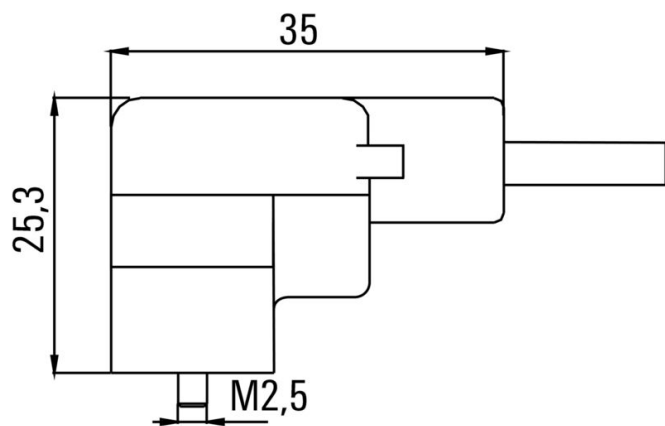
Allmänna tekniska data

Kodering	Bryggform C DIN (8 mm)	Anslutningsgänga	övriga
Kontaktyta	förtennad	LED	Ja
Utförande	Kabelände öppen - ventilstickpropp	Kontaktmaterial	CuZn
Nominell spänning	24 V	Märkström	4 A
Skyddsklass	IP67, i åtdraget tillstånd	Skyddskoppling	Suppressordiod
Temperaturområde kapsling	-25...+80 °C		

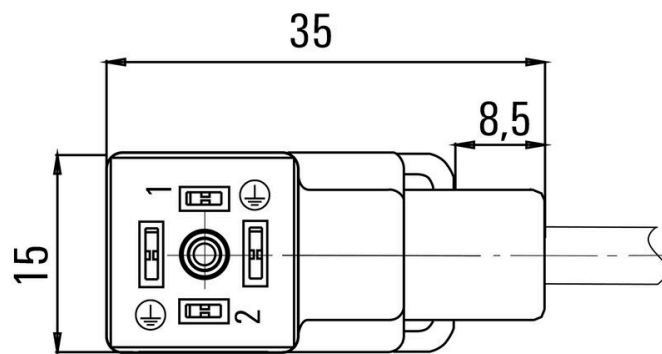
Klassificeringar

ETIM 8.0	EC001855	ETIM 9.0	EC001855
ETIM 10.0	EC001855	ECLASS 14.0	27-06-03-12
ECLASS 15.0	27-06-03-12		

Profilritning



Polschema



Kopplingsbild

