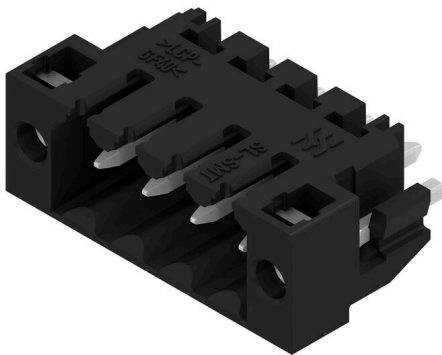


SL-SMT 3.50/04/180LF 3.2SN BK BX

Weidmüller Interface GmbH & Co. KG
Klingenbergstraße 26
D-32758 Detmold
Germany

www.weidmueller.com

Produktillustration



Högtemperaturlålig stiftlist, raster 3,50 mm.

- Anslutningsriktning parallell (90°), rak 180° eller vinklad (135°) mot kretskortet°
- Kapplingsvarianter: stängd på sidan (G), skruvfläns (F), lödfläns (LF) eller rastbar lödfläns (RF)
- Optimerad för SMT-processen
- Stiftlängd 3,2 mm som är universell för alla lödmetoder
- Stiftlängd 1,5 mm som är optimerad för reflow-lödmotoder
- Förpackad i en kartong (BX) eller antistatiskt på tape-on-reel, (RL)
- Stiftlisten kan kodas

Allmänna beställningsdata

Utförande	Kretskortsstickanslutning, Stiftlist, Lödfläns, THT/THR lödanslutning, 3,50 mm, Antal poler: 4, 180°, Lödstiftlängd (l): 3,2 mm, förtennad, svart, Box
Art.nr.	1842560000
Typ	SL-SMT 3.50/04/180LF 3.2SN BK BX
GTIN (EAN)	4032248353927
Förp.	84 items
Produktparametrar	IEC: 320 V / 15 A UL: 300 V / 10 A
Förpackning	Box

SL-SMT 3.50/04/180LF 3.2SN BK BX

Weidmüller Interface GmbH & Co. KG
Klingenbergstraße 26
D-32758 Detmold
Germany

www.weidmueller.com

Tekniska data

Godkännanden

Godkännanden



ROHS	Uppfyllelse
UL File Number Search	UL-webbplats
Certifikat nr. (UR)	E60693

Mått och vikter

Djup	7.5 mm	Byggdjup (tum)	0.2953 inch
Höjd	14.3 mm	Bygghöjd (tum)	0.563 inch
Höjd lägstbyggande	11.1 mm	Bredd	21 mm
Byggbredd (tum)	0.8268 inch	Nettovikt	2.48 g

Miljööverensstämmelse för produkt

RoHS-kompatibilitetsstatus	Kompatibel utan undantag
REACH SVHC	Nej mSvHC över 0,1 viktprocent

Packaging

Förpackning	Box	VPE-längd	339.00 mm
VPE-bredd	134.00 mm	VPE-höjd	22.00 mm

Systemparametrar

Produktfamilj	OMNIMATE Signal – serie BL/SL 3.50	Anslutningstyp	Kretskortanslutning
Montering på kretskortet	THT/THR lödanslutning	Delning i mm (P)	3.50 mm
Delning i tum (P)	0.138 "	Anslutningsvinkel	180°
Antal poler	4	Antal lödstift per pol	1
Lödstiftlängd (l)	3.2 mm	Tolerans för stiftlängd	0 / -0.3 mm
Dimensioner för lödstift	d = 1,2 mm, oktagonal	Dimensioner för lödstift = d-tolerans	0 / -0,03 mm
Diameter bestyckningshål (D)	1.4 mm	Tolerans diameter bestyckningshål (D)	+ 0,1 mm
Ytterdiameter för löddyna	2.3 mm	Schablonhålsdiameter	2.1 mm
L1 i mm	10.50 mm	L1 i tum	0.413 "
Antal rader	1	Polradstal	1
Beröringsskydd enligt DIN VDE 57	fingers. instucken/ handryggss. ej inst.	Beröringsskydd enligt DIN VDE 0470	IP 20 ansluten/ IP 10 ej ansluten
Skyddsklass	IP10	Genomgångsmotstånd (6)	≤5 mΩ
Koderbar	Ja	Stickcykler	25
Max. instickskraft/pol	6 N	Max. dragkraft/pol	6 N

Materialdata

Isoleringsmaterial	LCP GF	Färgkod	svart
Färgtabell (jämförbar)	RAL 9011	Isoleringsmaterialgrupp	IIIa
CTI (Comparative Tracking Index)	≥ 175	Moisture Level (MSL)	1
Brännbarhetsklass enligt UL 94	V-0	Kontaktmaterial	Cu-legering
Kontaktyta	förtennad	Skiktstruktur för lödanslutningen	2...3 μm Ni / 5...7 μm Sn
Skiktstruktur för stiftkontakten	2...3 μm Ni / 5...7 μm Sn	Lagertemperatur, min.	-40 °C
Lagertemperatur, max.	70 °C	Driftstemperatur, min.	-50 °C
Driftstemperatur, max	100 °C	Temperaturområde Montage, min.	-30 °C
Temperaturområde Montage, max.	100 °C		

SL-SMT 3.50/04/180LF 3.2SN BK BX

Weidmüller Interface GmbH & Co. KG
 Klingenbergstraße 26
 D-32758 Detmold
 Germany

www.weidmueller.com

Tekniska data

Märkdata enligt CSA

Institut (CSA)	CSA	Certifikat nr. (CSA)	200039-1176845
Märkspänning (användargrupp B / CSA)	300 V	Märkspänning (användargrupp D / CSA)	300 V
Märkström (användargrupp B / CSA)	10 A	Märkström (användargrupp D / CSA)	10 A
Hänvisning till godkännandevärden	Specifikationerna avser maxvärden. För detaljer – se typgodkännandeintyg.		

Märkdata enligt UL 1059

Institut (UR)	UR	Certifikat nr. (UR)	E60693
Märkspänning (användargrupp B / UL 1059)	300 V	Märkspänning (användargrupp D / UL 1059)	300 V
Märkström (användargrupp B / UL 1059)	10 A	Märkström (användargrupp D / UL 1059)	10 A
Hänvisning till godkännandevärden	Specifikationerna avser maxvärden. För detaljer – se typgodkännandeintyg.		

Märkdata enligt IEC

testad enligt standard	IEC 60664-1, IEC 61984	Märkström, min. antal poler (Tu=20°C)	15 A
Märkström, max. antal poler (Tu=20°C)	12 A	Märkström, min. antal poler (Tu=40°C)	13 A
Märkström, max. antal poler (Tu=40°C)	10 A	Märkspänning vid överspänningsk./ Nedsmutningsgrad II/2	320 V
Märkspänning vid överspänningsk./ Nedsmutningsgrad III/2	160 V	Märkspänning vid överspänningsk./ Nedsmutningsgrad III/3	160 V
Märkspänning vid överspänningsk./ Nedsmutningsgrad II/2	2.5 kV	Märkspänning vid överspänningsk./ Nedsmutningsgrad III/2	2.5 kV
Märkstötspänning vid överspänningsk./ Nedsmutningsgrad III/3	2.5 kV	Korttidströmhållfasthet	3 x 1s mit 100 A

Viktig hänvisningstext

IPC-konformitet	Konformitet: Produkterna utvecklas, tillverkas och levereras i enlighet med internationellt erkända standarder och normer, och uppfyller de egenskaper som garanteras i databladet resp. har designegenskaper i enlighet med IPC-A-610 "Klass 2". Övriga anspråk gällande produkterna kan bedömas på begäran.		
Hänvisningstext	<ul style="list-style-type: none"> • Gold-plated contact surfaces on request • Rated current related to rated cross-section & min. No. of poles. • Diameter of solder eyelet D = 1.4+0.1mm • Solder eyelet diameter D = 1.5 + 0.1 mm, from 9 poles • P on drawing = pitch • Rated data refer only to the component itself. Clearance and creepage distances to other components are to be designed in accordance with the relevant application standards. • In accordance with IEC 61984, OMNIMATE-connectors are connectors without breaking capacity (COC). During designated use, connectors are not allowed to be engaged or disengaged when live or under load • Long term storage of the product with average temperature of 50 °C and maximum humidity 70%, 36 months 		

Klassificeringar

ETIM 8.0	EC002637	ETIM 9.0	EC002637
ETIM 10.0	EC002637	ECLASS 14.0	27-46-02-01
ECLASS 15.0	27-46-02-01		

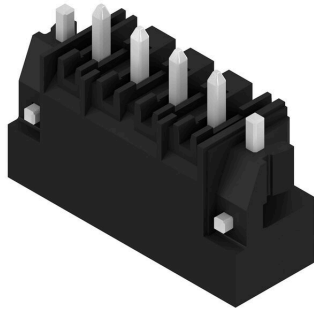
SL-SMT 3.50/04/180LF 3.2SN BK BX

Weidmüller Interface GmbH & Co. KG
Klingenbergstraße 26
D-32758 Detmold
Germany

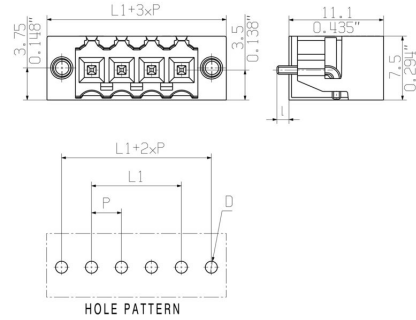
Ritningar

www.weidmueller.com

Produktillustration



Dimensional drawing



SL-SMT 3.50/04/180LF 3.2SN BK BX

Weidmüller Interface GmbH & Co. KG
Klingenbergstraße 26
D-32758 Detmold
Germany

Tillbehör

www.weidmueller.com

Kodelement



Kopplar bara vad som hör ihop: Rätt anslutning på rätt ställe.

Kodnings- och förvriddningsskyddselementen tilldelar tydligt anslutande element under tillverkningen och driften

Kodnings- och förvriddningsskyddselementen skjuts in innan bestyckningen eller under kabelkonfektioneringen. Alternativen hos Weidmüller: konfigurera enkelt och individuellt online i variantkonfiguratoren och få färdigt förkodat.

En felbestyckning på kretskortet eller felanslutning av anslutningselement är inte längre möjligt.

Fördelen: Ingen felsökning vid tillverkningen och ingen felhantering av användaren.

Allmänna beställningsdata

Typ	BL SL 3.5 KO OR	Utförande
Art.nr.	1693430000	Kretskortsstickanslutning, Tillbehör, Kodelement, orange, Antal
GTIN (EAN)	4008190867447	poler: 1
Förp.	100 ST	
Typ	BL SL 3.5 KO SW	Utförande
Art.nr.	1610100000	Kretskortsstickanslutning, Tillbehör, Kodelement, svart, Antal poler:
GTIN (EAN)	4008190187637	1
Förp.	100 ST	