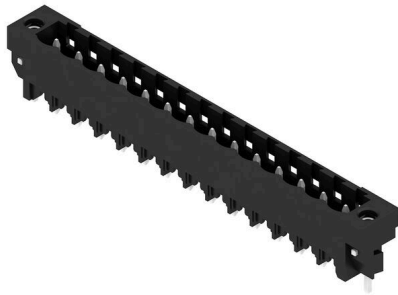


SL-SMT 5.00HC/14/180LF 3.2SN BK BX

Weidmüller Interface GmbH & Co. KG
Klingenbergstraße 26
D-32758 Detmold
Germany

www.weidmueller.com

Produktillustration



Högtemperaturlålig stiftlist med förpackning i box eller tejp. I tejp med 1,5 mm lödstift optimerad för automatbestyckning. Stiftlängd 3,2 mm för reflow- och våglödning. Stiftlisten har plats för märkning och kan kodas. HC = högström.

Allmänna beställningsdata

| | |
|-------------------|---|
| Utförande | Kretskortsstickanslutning, Stiftlist, Lödfläns, THT/THR lödanslutning, 5.00 mm, Antal poler: 14, 180°, Lödstiftlängd (l): 3.2 mm, förtennad, svart, Box |
| Art.nr. | 1841510000 |
| Typ | SL-SMT 5.00HC/14/180LF 3.2SN BK BX |
| GTIN (EAN) | 4032248352418 |
| Förp. | 18 items |
| Produktparametrar | IEC: 400 V / 27.5 A UL: 300 V / 20 A |
| Förpackning | Box |
| Leveransstatus | Avanmäld |
| Sista orderdatum | 2026-10-31T00:00:00+01:00 |
| Skapandedatum | 02.07.2026 07:07:15 MEZ |

SL-SMT 5.00HC/14/180LF 3.2SN BK BX

Weidmüller Interface GmbH & Co. KG

Klingenbergstraße 26

D-32758 Detmold

Germany

www.weidmueller.com

Tekniska data

Godkännanden

Godkännanden



| | |
|-----------------------|------------------------------|
| ROHS | Uppfyllelse |
| UL File Number Search | UL-webbplats |
| Certifikat nr. (UR) | E60693 |

Mått och vikter

| | | | |
|--------------------|-------------|----------------|-------------|
| Djup | 8.5 mm | Byggdjup (tum) | 0.3346 inch |
| Höjd | 15.2 mm | Bygghöjd (tum) | 0.5984 inch |
| Höjd lägstbyggande | 12 mm | Bredd | 79.8 mm |
| Byggbredd (tum) | 3.1417 inch | Nettovikt | 6.97 g |

Miljööverensstämmelse för produkt

| | |
|----------------------------|--------------------------------|
| RoHS-kompatibilitetsstatus | Kompatibel utan undantag |
| REACH SVHC | Nej mSvHC över 0,1 viktprocent |

Packaging

| | | | |
|-------------|-----------|-----------|-----------|
| Förpackning | Box | VPE-längd | 340.00 mm |
| VPE-bredd | 134.00 mm | VPE-höjd | 22.00 mm |

Systemparametrar

| | | | |
|----------------------------------|---|---------------------------------------|-----------------------------------|
| Produktfamilj | OMNIMATE Signal - serie BL/SL 5.00 | Anslutningstyp | Kretskortanslutning |
| Montering på kretskortet | THT/THR lödanslutning | Delning i mm (P) | 5.00 mm |
| Delning i tum (P) | 0.197 " | Anslutningsvinkel | 180° |
| Antal poler | 14 | Antal lödstift per pol | 1 |
| Lödstiftlängd (l) | 3.2 mm | Tolerans för stiftlängd | +0.1 / -0.2 mm |
| Dimensioner för lödstift | d = 1,2 mm, oktagonal | Dimensioner för lödstift = d-tolerans | 0 / -0,03 mm |
| Diameter bestyckningshål (D) | 1.5 mm | Tolerans diameter bestyckningshål (D) | + 0,1 mm |
| L1 i mm | 65.00 mm | L1 i tum | 2.559 " |
| Antal rader | 1 | Polradstal | 1 |
| Beröringsskydd enligt DIN VDE 57 | fingers. ej inst./handryggss. instucken | Beröringsskydd enligt DIN VDE 0470 | IP 20 ansluten/ IP 10 ej ansluten |
| Skyddsklass | IP20 | Genomgångsmotstånd (6) | ≤5 mΩ |
| Koderbar | Ja | Max. instickskraft/pol | 7 N |
| Max. dragkraft/pol | 5.5 N | | |

Materialdata

| | | | |
|----------------------------------|--------------------------------|-----------------------------------|--------------------------------|
| Isoleringsmaterial | LCP GF | Färgkod | svart |
| Färgtabell (jämförbar) | RAL 9011 | Isoleringsmaterialgrupp | IIla |
| CTI (Comparative Tracking Index) | ≥ 175 | Moisture Level (MSL) | 1 |
| Brännbarhetsklass enligt UL 94 | V-0 | Kontaktmaterial | Cu-legering |
| Kontakttyta | förtennad | Skiktstruktur för lödanslutningen | 1...3 µm Ni / 2...4 µm Sn matt |
| Skiktstruktur för stiftkontakten | 1...3 µm Ni / 2...4 µm Sn matt | Lagertemperatur, min. | -40 °C |
| Lagertemperatur, max. | 70 °C | Driftstemperatur, min. | -50 °C |
| Driftstemperatur, max | 100 °C | Temperaturområde Montage, min. | -30 °C |

SL-SMT 5.00HC/14/180LF 3.2SN BK BX

Weidmüller Interface GmbH & Co. KG

Klingenbergstraße 26

D-32758 Detmold

Germany

www.weidmueller.com

Tekniska data

Temperaturområde Montage, max. 100 °C

Märkdata enligt CSA

| | | | |
|--------------------------------------|---|--------------------------------------|----------------|
| Institut (CSA) | CSA | Certifikat nr. (CSA) | 200039-1176845 |
| Märkspänning (användargrupp B / CSA) | 300 V | Märkspänning (användargrupp D / CSA) | 300 V |
| Märkström (användargrupp B / CSA) | 15 A | Märkström (användargrupp D / CSA) | 15 A |
| Hänvisning till godkännandevärden | Specifikationerna avser maxvärden. För detaljer – se typgodkännandeintyg. | | |

Märkdata enligt UL 1059

| | | | |
|--|---|--|--------|
| Institut (UR) | UR | Certifikat nr. (UR) | E60693 |
| Märkspänning (användargrupp B / UL 1059) | 300 V | Märkspänning (användargrupp D / UL 1059) | 300 V |
| Märkström (användargrupp B / UL 1059) | 20 A | Märkström (användargrupp D / UL 1059) | 10 A |
| Hänvisning till godkännandevärden | Specifikationerna avser maxvärden. För detaljer – se typgodkännandeintyg. | | |

Märkdata enligt IEC

| | | | |
|--|------------------------|--|--------|
| testad enligt standard | IEC 60664-1, IEC 61984 | Märkström, min. antal poler (Tu=20°C) | 27.5 A |
| Märkström, max. antal poler (Tu=20°C) | 19 A | Märkström, min. antal poler (Tu=40°C) | 24 A |
| Märkström, max. antal poler (Tu=40°C) | 16.5 A | Märkspänning vid överspänningsk./ Nedsmutningsgrad II/2 | 400 V |
| Märkspänning vid överspänningsk./ Nedsmutningsgrad III/2 | 320 V | Märkspänning vid överspänningskat./ Nedsmutningsgrad III/3 | 250 V |
| Märkspänning vid överspänningsk./ Nedsmutningsgrad II/2 | 4 kV | Märkspänning vid överspänningsk./ Nedsmutningsgrad III/2 | 4 kV |
| Märkstötspänning vid överspänningsk./ Nedsmutningsgrad III/3 | 4 kV | | |

Viktig hänvisningstext

| | |
|-----------------|--|
| IPC-konformitet | Konformitet: Produkterna utvecklas, tillverkas och levereras i enlighet med internationellt erkända standarder och normer, och uppfyller de egenskaper som garanteras i databladet resp. har designegenskaper i enlighet med IPC-A-610 "Klass 2". Övriga anspråk gällande produkterna kan bedömas på begäran. |
| Hänvisningstext | <ul style="list-style-type: none"> • Gold-plated contact surfaces on request • Rated current related to rated cross-section & min. No. of poles. • P on drawing = pitch • Rated data refer only to the component itself. Clearance and creepage distances to other components are to be designed in accordance with the relevant application standards. • In accordance with IEC 61984, OMNIMATE-connectors are connectors without breaking capacity (COC). During designated use, connectors are not allowed to be engaged or disengaged when live or under load • Long term storage of the product with average temperature of 50 °C and maximum humidity 70%, 36 months |

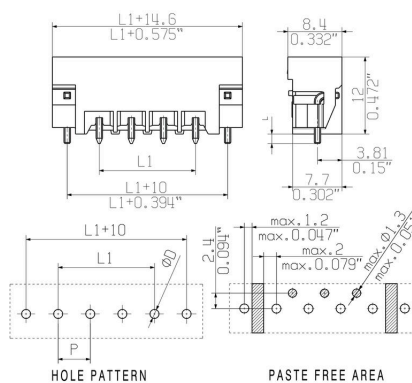
Klassificeringar

| | | | |
|-------------|-------------|-------------|-------------|
| ETIM 8.0 | EC002637 | ETIM 9.0 | EC002637 |
| ETIM 10.0 | EC002637 | ECLASS 14.0 | 27-46-02-01 |
| ECLASS 15.0 | 27-46-02-01 | | |

Produktillustration



Dimensional drawing



Produktfördel



Safe power transmission Proven properties

SL-SMT 5.00HC/14/180LF 3.2SN BK BX

Weidmüller Interface GmbH & Co. KG
Klingenbergstraße 26
D-32758 Detmold
Germany

Ritningar

www.weidmueller.com

Produktfördel



Compliant with existing standards

SL-SMT 5.00HC/14/180LF 3.2SN BK BX

Weidmüller Interface GmbH & Co. KG
Klingenbergstraße 26
D-32758 Detmold
Germany

www.weidmueller.com

Tillbehör

ytterligare tillbehör



Ingen uppgift är för liten för den optimala lösningen. Anslutningar är bara en form av den fullständiga processen. Små detaljer är ofta nyckeln till en perfekt lösning i användningar där potentialer testas, grupperas eller till och med isoleras.

Ett system är inget system utan de små, men nyttiga detaljerna:

- Teststickkontakter möjliggör säker testning på testhylsor
 - Överkopplingar skapar en kontaktsäker potentialfördelning direkt på anslutningen
 - Avdelnings-frånskiljningselement delar upp en högpolic anslutningslist i flera separata hylslist-stickplatser
 - Låsningar och rasterhakar - den vibrationståliga rasteringen resp. säkringen för hyls- och stiftlistor
- Tillverkningsmedföljande och applikationsanpassad - mer tillbehör = mindre tidsåtgång

Allmänna beställningsdata

| | | |
|------------|----------------------------|---|
| Typ | SL AT SW | Utförande |
| Art.nr. | 1770240000 | Kretskortsstickanslutning, Tillbehör, Distanshållare, svart, Antal poler: |
| GTIN (EAN) | 4032248117710 | 1 |
| Förp. | 100 ST | |

Kodelement



Kopplar bara vad som hör ihop: Rätt anslutning på rätt ställe.

Kodnings- och förvriddningsskyddselementen tilldelar tydligt anslutande element under tillverkningen och driften

Kodnings- och förvriddningsskyddselementen skjuts in innan bestyckningen eller under kabelkonfektioneringen. Alternativen hos Weidmüller: konfigurera enkelt och individuellt online i variantkonfiguratorn och få färdigt förkodat.

En felbestyckning på kretskortet eller felanslutning av anslutningselement är inte längre möjligt.

Fördelen: Ingen felsökning vid tillverkningen och ingen felhantering av användaren.

Allmänna beställningsdata

| | | |
|------------|----------------------------|--|
| Typ | BLZ/SL KO BK BX | Utförande |
| Art.nr. | 1545710000 | Kretskortsstickanslutning, Tillbehör, Kodelement, svart, Antal poler: |
| GTIN (EAN) | 4008190087142 | 1 |
| Förp. | 50 ST | |
| Typ | BLZ/SL KO OR BX | Utförande |
| Art.nr. | 1573010000 | Kretskortsstickanslutning, Tillbehör, Kodelement, orange, Antal poler: 1 |
| GTIN (EAN) | 4008190048396 | 1 |
| Förp. | 100 ST | |

SL-SMT 5.00HC/14/180LF 3.2SN BK BX

Weidmüller Interface GmbH & Co. KG
Klingenbergstraße 26
D-32758 Detmold
Germany

www.weidmueller.com

Tillbehör**ytterligare tillbehör**

Ingen uppgift är för liten för den optimala lösningen. Anslutningar är bara en form av den fullständiga processen. Små detaljer är ofta nyckeln till en perfekt lösning i användningar där potentialer testas, grupperas eller till och med isoleras.

Ett system är inget system utan de små, men nyttiga detaljerna:

- Teststickkontakter möjliggör säker testning på testhylsor
 - Överkopplingar skapar en kontaktsäker potentialfördelning direkt på anslutningen
 - Avdelnings-frånskiljningselement delar upp en högpolygon anslutningslist i flera separata hylslist-stickplatser
 - Låsningar och rasterhakar - den vibrationståliga rastningen resp. säkringen för hyls- och stiftlistor
- Tillverkningsmedföljande och applikationsanpassad - mer tillbehör = mindre tidsåtgång

Allmänna beställningsdata

| | | |
|------------|----------------------------|---|
| Typ | SL AT OR | Utförande |
| Art.nr. | 1598300000 | Kretskortsstickanslutning, Tillbehör, Distanshållare, orange, Antal |
| GTIN (EAN) | 4008190189266 | poler: 1 |
| Förp. | 100 ST | |