

**SL-SMT 5.00HC/12/90LF 3.2SN BK BX**

**Weidmüller Interface GmbH & Co. KG**  
Klingenbergstraße 26  
D-32758 Detmold  
Germany

www.weidmueller.com

**Produktillustration**

Högtemperaturtålig stiftlist med förpackning i box eller tejp. I tejp med 1,5 mm lödstift optimerad för automatbestyckning. Stiftlängd 3,2 mm för reflow- och våglödning. Stiftlisten har plats för märkning och kan kodas. HC = högström.

**Allmänna beställningsdata**

|                   |  |
|-------------------|--|
| Utförande         | Kretskortsstickanslutning, Stiftlist, Lödfläns, THT/THR lödanslutning, 5.00 mm, Antal poler: 12, 90°, Lödstiftlängd (l): 3.2 mm, förtennad, svart, Box |
| Art.nr.           | <a href="#">1840450000</a>   |
| Typ               | SL-SMT 5.00HC/12/90LF 3.2SN BK BX  |
| GTIN (EAN)        | 4032248351299  |
| Förp.             | 24 items   |
| Produktparametrar | IEC: 400 V / 27,5 A<br>UL: 300 V / 20 A  |
| Förpackning       | Box  |

## SL-SMT 5.00HC/12/90LF 3.2SN BK BX

Weidmüller Interface GmbH &amp; Co. KG

Klingenbergstraße 26

D-32758 Detmold

Germany

www.weidmueller.com

## Tekniska data

## Godkännanden

Godkännanden



|                       |                              |
|-----------------------|------------------------------|
| ROHS                  | Uppfyllelse                  |
| UL File Number Search | <a href="#">UL-webbplats</a> |
| Certifikat nr. (UR)   | E60693                       |

## Mått och vikter

|                    |            |                |             |
|--------------------|------------|----------------|-------------|
| Djup               | 12 mm      | Byggdjup (tum) | 0.4724 inch |
| Höjd               | 11.7 mm    | Bygghöjd (tum) | 0.4606 inch |
| Höjd lägstbyggande | 8.5 mm     | Bredd          | 69.8 mm     |
| Byggbredd (tum)    | 2.748 inch | Nettovikt      | 6.2 g       |

## Miljööverensstämmelse för produkt

|                            |                                |
|----------------------------|--------------------------------|
| RoHS-kompatibilitetsstatus | Kompatibel utan undantag       |
| REACH SVHC                 | Nej mSvHC över 0,1 viktprocent |

## Packaging

|             |           |           |           |
|-------------|-----------|-----------|-----------|
| Förpackning | Box       | VPE-längd | 341.00 mm |
| VPE-bredd   | 134.00 mm | VPE-höjd  | 22.00 mm  |

## Systemparametrar

|                                  |   |                                       |                                   |
|----------------------------------|---|---------------------------------------|-----------------------------------|
| Produktfamilj                    | OMNIMATE Signal - serie BL/SL 5.00      | Anslutningstyp                        | Kretskortanslutning               |
| Montering på kretskortet         | THT/THR lödanslutning                   | Delning i mm (P)                      | 5.00 mm                           |
| Delning i tum (P)                | 0.197 "                                 | Anslutningsvinkel                     | 90°                               |
| Antal poler                      | 12                                      | Antal lödstift per pol                | 1                                 |
| Lödstiftlängd (l)                | 3.2 mm                                  | Tolerans för stiftlängd               | +0.1 / -0.2 mm                    |
| Dimensioner för lödstift         | d = 1,2 mm, oktagonal                   | Dimensioner för lödstift = d-tolerans | 0 / -0,03 mm                      |
| Diameter bestyckningshål (D)     | 1.5 mm                                  | Tolerans diameter bestyckningshål (D) | + 0,1 mm                          |
| L1 i mm                          | 55.00 mm                                | L1 i tum                              | 2.165 "                           |
| Antal rader                      | 1                                       | Polradstal                            | 1                                 |
| Beröringsskydd enligt DIN VDE 57 | fingers. ej inst./handryggss. instucken | Beröringsskydd enligt DIN VDE 0470    | IP 20 ansluten/ IP 10 ej ansluten |
| Skyddsklass                      | IP20                                    | Genomgångsmotstånd (6)                | ≤5 mΩ                             |
| Koderbar                         | Ja                                      | Max. instickskraft/pol                | 7 N                               |
| Max. dragkraft/pol               | 5.5 N                                   |                                       |                                   |

## Materialdata

|                                  |                                |                                   |                                |
|----------------------------------|--------------------------------|-----------------------------------|--------------------------------|
| Isoleringsmaterial               | LCP GF                         | Färgkod                           | svart                          |
| Färgtabell (jämförbar)           | RAL 9011                       | Isoleringsmaterialgrupp           | IIla                           |
| CTI (Comparative Tracking Index) | ≥ 175                          | Moisture Level (MSL)              | 1                              |
| Brännbarhetsklass enligt UL 94   | V-0                            | Kontaktmaterial                   | Cu-legering                    |
| Kontakttyta                      | förtennad                      | Skiktstruktur för lödanslutningen | 1...3 µm Ni / 2...4 µm Sn matt |
| Skiktstruktur för stiftkontakten | 1...3 µm Ni / 2...4 µm Sn matt | Lagertemperatur, min.             | -40 °C                         |
| Lagertemperatur, max.            | 70 °C                          | Driftstemperatur, min.            | -50 °C                         |
| Driftstemperatur, max            | 100 °C                         | Temperaturområde Montage, min.    | -30 °C                         |

## SL-SMT 5.00HC/12/90LF 3.2SN BK BX

Weidmüller Interface GmbH &amp; Co. KG

Klingenbergstraße 26

D-32758 Detmold

Germany

www.weidmueller.com

## Tekniska data

Temperaturområde Montage, max. 100 °C

## Märkdata enligt CSA

|                                      |   |                                      |                |
|--------------------------------------|---|--------------------------------------|----------------|
| Institut (CSA)                       | CSA   | Certifikat nr. (CSA)                 | 200039-1176845 |
| Märkspänning (användargrupp B / CSA) | 300 V   | Märkspänning (användargrupp D / CSA) | 300 V          |
| Märkström (användargrupp B / CSA)    | 15 A  | Märkström (användargrupp D / CSA)    | 15 A           |
| Hänvisning till godkännandevärden    | Specifikationerna avser maxvärden. För detaljer – se typgodkännandeintyg. |                                      |                |

## Märkdata enligt UL 1059

|  |   |  |        |
|--|---|--|--------|
| Institut (UR)                            | UR  | Certifikat nr. (UR)                      | E60693 |
| Märkspänning (användargrupp B / UL 1059) | 300 V   | Märkspänning (användargrupp D / UL 1059) | 300 V  |
| Märkström (användargrupp B / UL 1059)    | 20 A  | Märkström (användargrupp D / UL 1059)    | 10 A   |
| Hänvisning till godkännandevärden        | Specifikationerna avser maxvärden. För detaljer – se typgodkännandeintyg. |  |        |

## Märkdata enligt IEC

|  |                        |  |                  |
|--|------------------------|--|------------------|
| testad enligt standard                                       | IEC 60664-1, IEC 61984 | Märkström, min. antal poler (Tu=20°C)                    | 27.5 A           |
| Märkström, max. antal poler (Tu=20°C)                        | 19 A                   | Märkström, min. antal poler (Tu=40°C)                    | 24 A             |
| Märkström, max. antal poler (Tu=40°C)                        | 16.5 A                 | Märkspänning vid överspänningsk./ Nedsmutningsgrad II/2  | 400 V            |
| Märkspänning vid överspänningsk./ Nedsmutningsgrad III/2     | 320 V                  | Märkspänning vid överspänningsk./ Nedsmutningsgrad III/3 | 250 V            |
| Märkspänning vid överspänningsk./ Nedsmutningsgrad II/2      | 4 kV                   | Märkspänning vid överspänningsk./ Nedsmutningsgrad III/2 | 4 kV             |
| Märkstötspänning vid överspänningsk./ Nedsmutningsgrad III/3 | 4 kV                   | Korttidströmhållfasthet                                  | 3 x 1s mit 100 A |

## Viktig hänvisningstext

|                 |  |
|-----------------|--|
| IPC-konformitet | Konformitet: Produkterna utvecklas, tillverkas och levereras i enlighet med internationellt erkända standarder och normer, och uppfyller de egenskaper som garanteras i databladet resp. har designegenskaper i enlighet med IPC-A-610 "Klass 2". Övriga anspråk gällande produkterna kan bedömas på begäran.  |
| Hänvisningstext | <ul style="list-style-type: none"> <li>• Gold-plated contact surfaces on request</li> <li>• Rated current related to rated cross-section &amp; min. No. of poles.</li> <li>• P on drawing = pitch</li> <li>• Rated data refer only to the component itself. Clearance and creepage distances to other components are to be designed in accordance with the relevant application standards.</li> <li>• In accordance with IEC 61984, OMNIMATE-connectors are connectors without breaking capacity (COC). During designated use, connectors are not allowed to be engaged or disengaged when live or under load</li> <li>• Long term storage of the product with average temperature of 50 °C and maximum humidity 70%, 36 months</li> </ul> |

## Klassificeringar

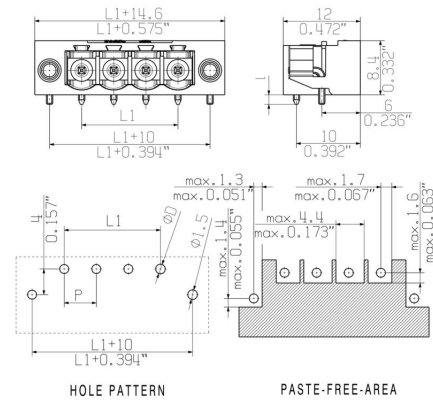
|             |             |             |             |
|-------------|-------------|-------------|-------------|
| ETIM 8.0    | EC002637    | ETIM 9.0    | EC002637    |
| ETIM 10.0   | EC002637    | ECLASS 14.0 | 27-46-02-01 |
| ECLASS 15.0 | 27-46-02-01 |             |             |

**Ritningar**

**Produktillustration**



**Dimensional drawing**



**Produktfördel**



Safe power transmission Proven properties

**Produktfördel**



Compliant with existing standards

## SL-SMT 5.00HC/12/90LF 3.2SN BK BX

**Weidmüller Interface GmbH & Co. KG**  
 Klingenbergstraße 26  
 D-32758 Detmold  
 Germany

www.weidmueller.com

## Tillbehör

### LED-flodljusindikeringar



Verkansfull: Förbindelseleden mellan ljusdiod och frontpanel.

Strålkastarindikatorerna gör det möjligt för användarna att övervaka statusen utan att behöva en speciell byggform: optisk plast riktar ljuset från standard "AW" runt en kurva in i LED anslutningarna eller genom frontplattan.

De fiber-optiska elementen är helt enkelt klippta bakom de tillämpliga 90° böjda hankontakter (90° anslutningsriktning). Versioner med olika strålhöjder för inkommande ljus ger maximal ljuseffektivitet för lysdioder med olika design eller höjd.

Fördelarna gentemot konventionella lösningar::

- ingen ytterligare ljusdiodplatin krävs bakom frontpanelen
- långa "långbenade" ljusdioder med separata hållare krävs
- böjd ljusledning för optimalt ljusutbyte
- rund ljusutträdesform för enkla frontplatte-borrhål
- problemfritt iakttagande av luft- och krypsträckor
- avkapningsbar för mindre porttal

Resultatet: förenklad tillverkningsprocess, lägre kostnader och förenklad design

### Allmänna beställningsdata

|            |                            |   |
|------------|----------------------------|---|
| Typ        | SL FLA 2,3/1               | Utförande   |
| Art.nr.    | <a href="#">1636670000</a> | Kretskortsstickanslutning, Tillbehör, Ljusledarindikering, transparent, |
| GTIN (EAN) | 4008190409975              | Antal poler: 1  |
| Förp.      | 100 ST                     |   |
| Typ        | SL FLA 2,3/24              | Utförande   |
| Art.nr.    | <a href="#">1636680000</a> | Kretskortsstickanslutning, Tillbehör, Ljusledarindikering, transparent, |
| GTIN (EAN) | 4008190409968              | Antal poler: 1  |
| Förp.      | 10 ST                      |   |

### ytterligare tillbehör



Ingen uppgift är för liten för den optimala lösningen.

Anslutningar är bara en form av den fullständiga processen. Små detaljer är ofta nyckeln till en perfekt lösning i användningar där potentialer testas, grupperas eller till och med isoleras.

Ett system är inget system utan de små, men nyttiga detaljerna:

- Teststickkontakter möjliggör säker testning på testhylsor
  - Överkopplingar skapar en kontaktsäker potentialfördelning direkt på anslutningen
  - Avdelnings-frånskiljningselement delar upp en högpolic anslutningslist i flera separata hylslist-stickplatser
  - Låsningar och rasterhakar - den vibrationståliga rasteringen resp. säkringen för hyls- och stiftlistor
- Tillverkningsmedföljande och applikationsanpassad - mer tillbehör = mindre tidsåtgång

## SL-SMT 5.00HC/12/90LF 3.2SN BK BX

**Weidmüller Interface GmbH & Co. KG**  
 Klingenbergstraße 26  
 D-32758 Detmold  
 Germany

www.weidmueller.com

## Tillbehör

## Allmänna beställningsdata

|            |                            |   |
|------------|----------------------------|---|
| Typ        | SL AT SW                   | Utförande   |
| Art.nr.    | <a href="#">1770240000</a> | Kretskortsstickanslutning, Tillbehör, Distanshållare, svart, Antal poler: |
| GTIN (EAN) | 4032248117710              | 1   |
| Förp.      | 100 ST                     |   |

## Kodelement



Kopplar bara vad som hör ihop: Rätt anslutning på rätt ställe.

Kodnings- och förvriddningsskyddselementen tilldelar tydligt anslutande element under tillverkningen och driften

Kodnings- och förvriddningsskyddselementen skjuts in innan bestyckningen eller under kabelkonfektioneringen. Alternativen hos Weidmüller: konfigurera enkelt och individuellt online i variantkonfiguratorn och få färdigt förkodat.

En felbestyckning på kretskortet eller felanslutning av anslutningselement är inte längre möjligt.

Fördelen: Ingen felsökning vid tillverkningen och ingen felhantering av användaren.

## Allmänna beställningsdata

|            |                            |  |
|------------|----------------------------|--|
| Typ        | BLZ/SL KO BK BX            | Utförande  |
| Art.nr.    | <a href="#">1545710000</a> | Kretskortsstickanslutning, Tillbehör, Kodelement, svart, Antal poler:    |
| GTIN (EAN) | 4008190087142              | 1  |
| Förp.      | 50 ST                      |  |
| Typ        | BLZ/SL KO OR BX            | Utförande  |
| Art.nr.    | <a href="#">1573010000</a> | Kretskortsstickanslutning, Tillbehör, Kodelement, orange, Antal poler: 1 |
| GTIN (EAN) | 4008190048396              | 1  |
| Förp.      | 100 ST                     |  |

## SL-SMT 5.00HC/12/90LF 3.2SN BK BX

Weidmüller Interface GmbH & Co. KG  
Klingenbergstraße 26  
D-32758 Detmold  
Germany

www.weidmueller.com

## Tillbehör

## LED-flodljusindikeringar



Verkansfull: Förbindelseleden mellan ljusdiod och frontpanel.

Strålkastarindikatorerna gör det möjligt för användarna att övervaka statusen utan att behöva en speciell byggform: optisk plast riktar ljuset från standard "AW" runt en kurva in i LED anslutningarna eller genom frontplattan.

De fiber-optiska elementen är helt enkelt klippta bakom de tillämpliga 90° böjda hankontakter (90° anslutningsriktning). Versioner med olika strålhöjder för inkommande ljus ger maximal ljuseffektivitet för lysdioder med olika design eller höjd.

Fördelarna gentemot konventionella lösningar::

- ingen ytterligare ljusdiodplatin krävs bakom frontpanelen
- långa "långbenade" ljusdioder med separata hållare krävs
- böjd ljusledning för optimalt ljusutbyte
- rund ljusutträdesform för enkla frontplatte-borrhål
- problemfritt iakttagande av luft- och krypsträckor
- avkapningsbar för mindre porttal

Resultatet: förenklad tillverkningsprocess, lägre kostnader och förenklad design

## Allmänna beställningsdata

|            |                            |   |
|------------|----------------------------|---|
| Typ        | SL FLA 1.5/1               | Utförande   |
| Art.nr.    | <a href="#">1580100000</a> | Kretskortsstickanslutning, Tillbehör, Ljusledarindikering, transparent, |
| GTIN (EAN) | 4008190152475              | Antal poler: 1  |
| Förp.      | 100 ST                     |   |
| Typ        | SL FLA 3.8/1               | Utförande   |
| Art.nr.    | <a href="#">1580110000</a> | Kretskortsstickanslutning, Tillbehör, Ljusledarindikering, transparent, |
| GTIN (EAN) | 4008190050740              | Antal poler: 1  |
| Förp.      | 100 ST                     |   |
| Typ        | SL FLA 9.0/1               | Utförande   |
| Art.nr.    | <a href="#">1580120000</a> | Kretskortsstickanslutning, Tillbehör, Ljusledarindikering, transparent, |
| GTIN (EAN) | 4008190031909              | Antal poler: 1  |
| Förp.      | 100 ST                     |   |

## SL-SMT 5.00HC/12/90LF 3.2SN BK BX

Weidmüller Interface GmbH & Co. KG  
Klingenbergstraße 26  
D-32758 Detmold  
Germany

www.weidmueller.com

## Tillbehör

## ytterligare tillbehör



Ingen uppgift är för liten för den optimala lösningen. Anslutningar är bara en form av den fullständiga processen. Små detaljer är ofta nyckeln till en perfekt lösning i användningar där potentialer testas, grupperas eller till och med isoleras.

Ett system är inget system utan de små, men nyttiga detaljerna:

- Teststickkontakter möjliggör säker testning på testhylsor
  - Överkopplingar skapar en kontaktsäker potentialfördelning direkt på anslutningen
  - Avdelnings-frånskiljningselement delar upp en högpolygon anslutningslist i flera separata hylslist-stickplatser
  - Låsningar och rasterhakar - den vibrationståliga rastningen resp. säkringen för hyls- och stiftlistor
- Tillverkningsmedföljande och applikationsanpassad - mer tillbehör = mindre tidsåtgång

## Allmänna beställningsdata

|            |                            |   |
|------------|----------------------------|---|
| Typ        | SL AT OR                   | Utförande   |
| Art.nr.    | <a href="#">1598300000</a> | Kretskortsstickanslutning, Tillbehör, Distanshållare, orange, Antal |
| GTIN (EAN) | 4008190189266              | poler: 1  |
| Förp.      | 100 ST                     |   |