

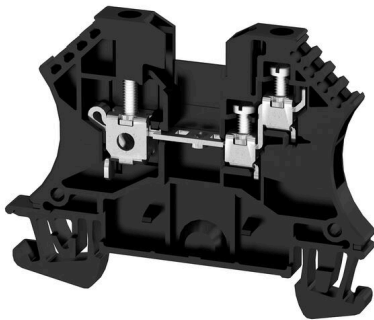
WDU 2.5/1.5/ZR SW**Weidmüller Interface GmbH & Co. KG**

Klingenbergstraße 26

D-32758 Detmold

Germany

www.weidmueller.com

Produktillustration

Att mata genom effekt, signaler och data är det klassiska kravet inom elteknik och styrskåpsbyggnation. Det isolerande materialet, anslutningssystemet och plintarnas design är funktionerna som skiljer sig. En genomgångsradplint är lämplig för anslutning och/eller anslutning av en eller flera ledare. De kan ha en eller flera anslutningsnivåer som är på samma potential eller isolerade mot varandra.

Allmänna beställningsdata

Utförande	Genomgångsplintblock, Skruvanslutning, svart, 2,5 mm ² , 24 A, 800 V, Antal anslutningar: 1
Art.nr.	1833840000
Typ	WDU 2.5/1.5/ZR SW
GTIN (EAN)	4050118128925
Förp.	50 items

WDU 2.5/1.5/ZR SW

Weidmüller Interface GmbH & Co. KG

Klingenbergstraße 26

D-32758 Detmold

Germany

www.weidmueller.com

Technical data

Godkännanden

Godkännanden



ROHS	Uppfyllelse
UL File Number Search	UL-webbplats
Certifikat nr. (UR)	E60693

Mått och vikter

Djup	46.5 mm	Byggdjup (tum)	1.8307 inch
Höjd	60 mm	Bygghöjd (tum)	2.3622 inch
Bredd	5.1 mm	Byggbredd (tum)	0.2008 inch
Nettovikt	7.54 g		

Temperaturer

Lagertemperatur	-25 °C...55 °C	Omgivningstemperatur	-60 °C...85 °C
Varaktig driftstemperatur, min.	-60 °C	Varaktig driftstemperatur, max.	130 °C

Miljööverensstämmelse för produkt

RoHS-kompatibilitetsstatus	Kompatibel utan undantag		
REACH SVHC	Nej mSvHC över 0,1 viktprocent		
Produktens koldioxidavtryck	Vagga till grind	0,176 kg CO2 eq.	

Märkdata IECEX/ATEX

Certifikat nr. (ATEX)	DEMKO14ATEX1338U	Certifikat nr. (IECEX)	IECEXULD14.0005U
Max. spänning (ATEX)	690 V	Ström (ATEX)	24 A
Ledararea max. (ATEX)	2.5 mm ²	Max. spänning (IECEX)	690 V
Ström (IECEX)	24 A	Ledararea max. (IECEX)	2.5 mm ²
Märkning EN 60079-7	Ex eb II C Gb	Ex 2014/34/EU märkning	II 2 G D

2 klämbara ledare (H05V/H07V) med samma area (märk area)

Ledardiameter, entrådig, 2 klämbara ledare, max	2.5 mm ²	Ledardiameter, entrådig, 2 klämbara ledare, min	0.5 mm ²
Ledardiameter, fintrådig med ändhylsa DIN 46228/1, 2 klämbara ledare, max.	1.5 mm ²	Ledardiameter, fintrådig med ändhylsa DIN 46228/1, 2 klämbara ledare, min.	0.5 mm ²
Ledardiameter, fintrådig, 2 klämbara ledare, max.	1.5 mm ²	Ledardiameter, fintrådig, 2 klämbara ledare, min.	0.5 mm ²

Allmänt

Ledardiameter, AWG, max	AWG 12	Ledardiameter, AWG, min.	AWG 30
Normer	IEC 60947-7-1	Montageskena obestyckad	TS 35

Klämbara ledare (Märkanslutning)

Tolkdorn enligt 60 947-1	A3, A1
--------------------------	--------

WDU 2.5/1.5/ZR SW

Weidmüller Interface GmbH & Co. KG

Klingenbergstraße 26

D-32758 Detmold

Germany

www.weidmueller.com

Technical data

Ledardiameter, AWG, max	AWG 12			
Anslutningsriktning	på sidan			
Åtdragningsmoment, max.	0.6 Nm			
Åtdragningsmoment, min.	0.4 Nm			
Avisoleringslängd	10 mm			
Anslutningstyp	Skruvanslutning			
Antal anslutningar	1			
Anslutningsområde, max.	4 mm ²			
Anslutningsområde, min.	0.05 mm ²			
Klämskruv	M 2,5			
Klingmått	6 x 3,5 mm			
Ledardiameter, AWG, min.	AWG 30			
Ledararea, fintrådig med ändhylsa DIN 46228/4, max.	2.5 mm ²			
Ledararea, fintrådig med ändhylsor DIN 46228/4, min.	0.05 mm ²			
Ledararea, fintrådig med ändhylsa DIN 46228/1, max.	2.5 mm ²			
Ledararea, fintrådig med ändhylsa DIN 46228/1, min.	0.05 mm ²			
Ledardiameter, fintrådig, max.	4 mm ²			
Ledararea, fintrådig, min.	0.05 mm ²			
Anslutningsarea, flertrådig, max.	4 mm ²			
Anslutningsarea, flertrådig, min.	0.05 mm ²			
Tvilling-ändhylsa, max.	1.5 mm ²			
Tvilling-ändhylsa, min.	0.5 mm ²			
Elektrisk momentskruvdragare typ DMS	1			
Ledararea, entrådig, max.	4 mm ²			
Ledararea, entrådig, min.	0.05 mm ²			
Anslutningsarea, fintrådig, min.	0.05 mm ²			
Anslutningsbar ledare	Anslutningsspecifikation		Skruvanslutning	
	Ledarens anslutningsarea	Typ	massiv, H05(07) V-U	
		min.	0.5 mm ²	
		max.	4 mm ²	
		nominell	2.5 mm ²	
	kabelsko	Avisoleringslängd	min.	10 mm
			max.	10 mm
			nominell	10 mm
		Åtdragningsmoment	min.	0.4 Nm
			max.	0.6 Nm
	Anslutningsspecifikation		Skruvanslutning	
	Ledarens anslutningsarea	Typ	flertrådig, H07V-R	
		min.	1.5 mm ²	
		max.	4 mm ²	
		nominell	2.5 mm ²	
	kabelsko	Avisoleringslängd	min.	10 mm
			max.	10 mm
			nominell	10 mm
		Åtdragningsmoment	min.	0.4 Nm
			max.	0.6 Nm
	Anslutningsspecifikation		Skruvanslutning	
	Ledarens anslutningsarea	Typ	fintrådig, H05(07) V-K	
		min.	0.5 mm ²	
		max.	4 mm ²	
nominell		2.5 mm ²		
kabelsko	Avisoleringslängd	min.	10 mm	
		max.	10 mm	
		nominell	10 mm	
	Åtdragningsmoment	min.	0.4 Nm	

WDU 2.5/1.5/ZR SW

Weidmüller Interface GmbH & Co. KG

Klingenbergstraße 26

D-32758 Detmold

Germany

www.weidmueller.com

Technical data

max. 0.6 Nm

Klämbara ledare (ytterligare anslutning)

Klämskruv, ytterligare anslutning	M 2,5	Anslutningsriktning, ytterligare anslutning	på sidan
Anslutningsområde, ytterligare anslutning, max.	2.5 mm ²	Anslutningsområde, ytterligare anslutning, min.	0.13 mm ²
Ledardiameter, fintrådig med ändhylsa DIN 46228/1, ytterligare anslutning, max.	1.5 mm ²	Ledardiameter, fintrådig med ändhylsa DIN 46228/1, ytterligare anslutning, min.	0.5 mm ²
Ledardiameter, entrådlig, ytterligare anslutning, min.	0.5 mm ²	Antal anslutningar, ytterligare anslutning 2	
Märkarea ytterligare anslutning	1.5 mm ²	Mejselmått, ytterligare anslutning	SD 0,6 x 3,5
Ledardiameter, flertrådig, ytterligare anslutning, min.	0.5 mm ²	Ledardiameter, flertrådig, ytterligare anslutning, max.	2.5 mm ²
Åtdragningsmoment, ytterligare anslutning, max.	0.6 Nm	Ledardiameter, AWG, ytterligare anslutning, min.	AWG 26
Märkström, ytterligare anslutning	17.5 A	Ledardiameter, entrådlig, ytterligare anslutning, min.	0.5 mm ²
Ledardiameter, entrådlig, ytterligare anslutning, max.	2.5 mm ²	Anslutningstyp, ytterligare anslutning	Skruvanslutning
Ledardiameter, entrådlig, ytterligare anslutning, max.	1.5 mm ²	Ledardiameter, AWG, ytterligare anslutning, max.	AWG 12
Avisoleringslängd, ytterligare anslutning	7 mm	Åtdragningsmoment, ytterligare anslutning, min.	0.4 Nm

Märkdata

Märkarea	2.5 mm ²	Märkspänning	800 V
Märkspänning DC	800 V	Märkström	24 A
Ström med max. ledare	32 A	Normer	IEC 60947-7-1
Genomgångsmotstånd enligt IEC 60947-7-x	1.33 mΩ	Märkstötspänning	8 kV
Förlusteffekt enligt IEC 60947-7-x	0.77 W	Överspänningskategori	III
Nedsmutningsgrad	3		

Märkdata enligt UL

Spänning grupp B (UR)	300 V	Ström Gr B (UR)	20 A
Ledarstorlek Factory wiring max (UR)	12 AWG	Ström Gr C (UR)	20 A
Spänning grupp C (UR)	300 V	Ledarstorlek Factory wiring min (UR)	30 AWG
Certifikat nr. (UR)	E60693	Ledarstorlek Field wiring min (UR)	30 AWG
Ledarstorlek Field wiring max (UR)	12 AWG		

Materialdata

Grundläggande material	Wemid	Färgkod	svart
Brännbarhetsklass enligt UL 94	V-0		

Systemparametrar

Utförande	Skruvanslutning, Extraanslutning, för skruvbar överkoppling, öppen på en sida	Ändplatta krävs	Ja
Antal potentialer	1	Antal våningar	1
Antal klämställena per våning	3	Antal potentialer per våning	1
Nivåer internt överkopplade	Nej	PE-anslutning	Nej

WDU 2.5/1.5/ZR SW

Weidmüller Interface GmbH & Co. KG
Klingenbergstraße 26
D-32758 Detmold
Germany

www.weidmueller.com

Technical data

Montageskena obestöckad	TS 35	N-Funktion	Nej
PE-Funktion	Nej	PEN-Funktion	Nej

ytterligare tekniska data

Öppna sidor	höger	Antal likadana plintar	1
explosionstestat utförande	Ja	Monteringstyp	ihakad

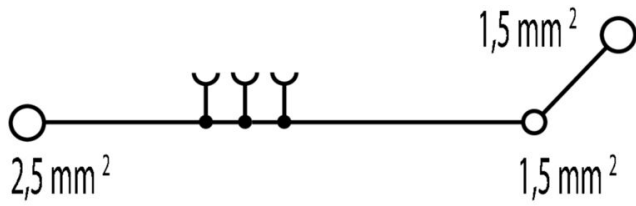
Klassificeringar

ETIM 8.0	EC000897	ETIM 9.0	EC000897
ETIM 10.0	EC000897	ECLASS 14.0	27-25-01-01
ECLASS 15.0	27-25-01-01		

Data sheet

WDU 2.5/1.5/ZR SW

Drawings



WDU 2.5/1.5/ZR SW

Weidmüller Interface GmbH & Co. KG

Klingenbergstraße 26

D-32758 Detmold

Germany

www.weidmueller.com

Accessories

Överkopplingar



Fördelningen eller mångfaldigandet av en potential till angränsande kopplingsplinter genomförs via en överkoppling. Ytterligare insatser från kabeldragning kan lätt undvikas. Även om polerna bryts ut är kontaktens tillförlitlighet i kopplingsplintar fortfarande garanterad. Vår portfölj erbjuder pluggbara och skruvbara överkopplingsystem för modulär plintar.

Allmänna beställningsdata

Typ	WQV 2.5/2	Utförande
Art.nr.	1053660000	Överkoppling (plint), skruvad, gul, 32 A, Antal poler: 2, Delning i mm
GTIN (EAN)	4008190031121	(P): 5.10, Isolerad: Ja, Bredd: 7 mm
Förp.	50 ST	
Typ	WQV 2.5/3	Utförande
Art.nr.	1053760000	Överkoppling (plint), skruvad, gul, 32 A, Antal poler: 3, Delning i mm
GTIN (EAN)	4008190058999	(P): 5.10, Isolerad: Ja, Bredd: 7 mm
Förp.	50 ST	
Typ	WQV 2.5/4	Utförande
Art.nr.	1053860000	Överkoppling (plint), skruvad, gul, 32 A, Antal poler: 4, Delning i mm
GTIN (EAN)	4008190049706	(P): 5.10, Isolerad: Ja, Bredd: 7 mm
Förp.	50 ST	
Typ	WQV 2.5/10	Utförande
Art.nr.	1054460000	Överkoppling (plint), skruvad, gul, 32 A, Antal poler: 10, Delning i mm
GTIN (EAN)	4008190135089	(P): 5.10, Isolerad: Ja, Bredd: 7 mm
Förp.	20 ST	
Typ	ZQV 2.5N/2 GE	Utförande
Art.nr.	1693800000	W-serien, Överkoppling, 24 A
GTIN (EAN)	4008190883621	
Förp.	60 ST	
Typ	ZQV 2.5N/3 GE	Utförande
Art.nr.	1693810000	W-serien, Överkoppling, 24 A
GTIN (EAN)	4008190883645	
Förp.	60 ST	
Typ	ZQV 2.5N/4 GE	Utförande
Art.nr.	1693820000	W-serien, Överkoppling, 24 A
GTIN (EAN)	4008190883652	
Förp.	60 ST	
Typ	ZQV 2.5N/10 GE	Utförande
Art.nr.	1693880000	W-serien, Överkoppling, 24 A
GTIN (EAN)	4008190883720	
Förp.	20 ST	
Typ	ZQV 2.5N/20 GE	Utförande
Art.nr.	1909000000	W-serien, Överkoppling, 24 A
GTIN (EAN)	4032248535613	
Förp.	20 ST	

WDU 2.5/1.5/ZR SW

Weidmüller Interface GmbH & Co. KG
Klingenbergstraße 26
D-32758 Detmold
Germany

www.weidmueller.com

Accessories

Ändplattor och skiljeplattor

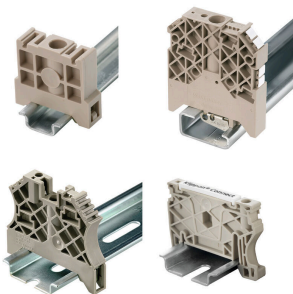


Skiljeplattor och ändplattor är viktiga tillbehör för plintar. Skiljeplattor erbjuder optisk och elektrisk separation av olika potentialer och funktionsgrupper, vilket ökar säkerheten och säkerställer en tydlig struktur inuti kopplingskåpet. Ändplattor stänger plintraden på sidorna, skyddar mot kontakt med spänningsförande delar och säkerställer ett rent, stabilt avslut. Båda komponenter är exakt anpassade till de olika plintserierna från Weidmüller, vilket bidrar till en säker, överensstämmande och professionell ledningsdragning.

Allmänna beställningsdata

Typ	WAP 2.5-10	Utförande
Art.nr.	1050000000	Ändplatta för plintar, mörkbeige, Höjd: 56 mm, Bredd: 1.5 mm, V-0,
GTIN (EAN)	4008190103149	Wemid, rastbar: Nej
Förp.	50 ST	
Typ	WAP 2.5-10 BL	Utförande
Art.nr.	1050080000	Ändplatta för plintar, blå, Höjd: 56 mm, Bredd: 1.5 mm, V-0, Wemid,
GTIN (EAN)	4008190136611	rastbar: Nej
Förp.	50 ST	
Typ	WAP 16+35 WTW 2.5-10	Utförande
Art.nr.	1050100000	Änd- och sektionsplatta för plintar, mörkbeige, Höjd: 56 mm, Bredd:
GTIN (EAN)	4008190079901	1.5 mm, V-0, Wemid
Förp.	20 ST	
Typ	WAP 16+35 WTW 2.5-10 BL	Utförande
Art.nr.	1050180000	Änd- och sektionsplatta för plintar, blå, Höjd: 56 mm, Bredd: 1.5 mm,
GTIN (EAN)	4008190013899	V-0, Wemid
Förp.	20 ST	

Ändstöd



För att säkerställa en permanent fixering på montageskenan och förhindra sidoförskjutning har Weidmüller ändvinklar i programmet. Det finns utföranden med skruv och skruvlösa utföranden. På ändvinklarna finns märkningsmöjligheter, även för gruppmarkering och möjligheten att förvara teststickkontakter.

Allmänna beställningsdata

Typ	WEW 35/2	Utförande
Art.nr.	1061200000	Ändstöd, mörkbeige, TS 35, HB, Wemid, Bredd: 8 mm, 100 °C
GTIN (EAN)	4008190030230	
Förp.	50 ST	

WDU 2.5/1.5/ZR SW

Weidmüller Interface GmbH & Co. KG

Klingenbergstraße 26

D-32758 Detmold

Germany

www.weidmueller.com

Accessories

Testadapter och testuttag



Testadapter och provkontakt används för elektriska anslutningen mellan kopplingsplintar och testutrustning. På så sätt kan en elektrisk kontakt upprättas i kabelanslutet tillstånd och mätningarna kan göras enkelt.

Allmänna beställningsdata

Typ	WTA 2 WDU2.5-10	Utförande
Art.nr.	1632320000	Testadapter (plint), 1.5 mm ² , 250 V, 6 A
GTIN (EAN)	4008190257347	
Förp.	25 ST	
Typ	WTA 2/ZA WDU2.5-10	Utförande
Art.nr.	1632330000	Testadapter (plint), 1.5 mm ² , 250 V, 6 A
GTIN (EAN)	4008190257330	
Förp.	25 ST	

Neutral



Dekafix (DEK) märkning är den universella märkningen för alla kabel- och kontaktdon samt för elektroniska underenheter. Systemet är idealiskt för korta talserier och täcker ett brett utbud av färdiga märkningar. Remsmontering för snabb uppmärkning i endast ett arbetssteg. Märkningen är lättläst, kontrastrik och finns i olika bredder.

- Stort urval av märkningar klara att användas
- Remsmontering för snabb uppmärkning
- Anslutningsmärkning som passar till Weidmüllers samtliga kabelkontakter,
- Finns som neutralt MultiCard eller som standardtryck i karta. För specialtryck: Skicka en fil till oss av vår märkningsprogramvara M-Print PRO eller M-Print PRO Online (utan installation) för dina märkningsspecifikationer.

Allmänna beställningsdata

Typ	DEK 5/5 MC NE WS	Utförande
Art.nr.	1609801044	Dekafix, Plintmärkning, 5 x 5 mm, Delning i mm (P): 5.00
GTIN (EAN)	4008190397111	Weidmueller, vit
Förp.	1000 ST	
Typ	WS 12/5 MC NE WS	Utförande
Art.nr.	1609860000	WS, Plintmärkning, 12 x 5 mm, Delning i mm (P): 5.00 Weidmueller,
GTIN (EAN)	4008190203481	Allen-Bradley, vit
Förp.	720 ST	

WDU 2.5/1.5/ZR SW

Weidmüller Interface GmbH & Co. KG
Klingenbergstraße 26
D-32758 Detmold
Germany

www.weidmueller.com

Accessories

Skärmbyggsadel



Med vårt breda sortiment av KLBÜ skärmslutningar kan man uppnå en flexibel och självjusterande skärmskontakt och säkerställa felfri anläggningsdrift.

Allmänna beställningsdata

Typ	LS 2.8 WDU2.5-10	Utförande
Art.nr.	1056400000	W-serien, Skärmskena
GTIN (EAN)	4008190036454	
Förp.	100 ST	

DEK 5/5



WS/DEK

MultiMark plintmärkningar använder ett innovativt kompositmaterial, tillverkat av två komponenter. Märkningens hårda sockel snäpper säkert in i kontaktdonet. Den elastiska ytbehandlingen ger enkel montering av märkningen. Detta särskilt stansade material gör att remsorna kan sträckas för att anpassas till de små variationer i mellanrum som tenderar att adderas, särskilt vid långa plintrader. En annan fördel: ytmaterialets utmärkta tryckbarhet säkerställer en hållbar och slitstark märkning. En upplösning på 300 dpi ger en tydlig, lätt läsbar skrift.

Dina fördelar med MultiMark

- Kompatibel med Weidmüllers modulplintar
- Fast montage och hållbara utskrifter
- Kontinuerliga remsor sparar installationstid
- Enkelt montage tack vare ett innovativt kompositmaterial
- Stort märkningsfält för bästa möjliga läsbarhet
- Stor flexibilitet tack vare anpassning till valfri tillverkare

Allmänna beställningsdata

Typ	DEK 5/5 MM WS	Utförande
Art.nr.	2007110000	Dekafix, Plintmärkning, 5 x 5 mm, Weidmueller, vit
GTIN (EAN)	4050118391862	
Förp.	800 ST	

WDU 2.5/1.5/ZR SW

Weidmüller Interface GmbH & Co. KG
Klingenbergstraße 26
D-32758 Detmold
Germany

www.weidmueller.com

Accessories

Ändplattor och skiljeplattor

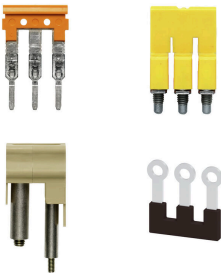


Skiljeplattor och ändplattor är viktiga tillbehör för plintar. Skiljeplattor erbjuder optisk och elektrisk separation av olika potentialer och funktionsgrupper, vilket ökar säkerheten och säkerställer en tydlig struktur inuti kopplingskåpet. Ändplattor stänger plintraden på sidorna, skyddar mot kontakt med spänningsförande delar och säkerställer ett rent, stabilt avslut. Båda komponenter är exakt anpassade till de olika plintserierna från Weidmüller, vilket bidrar till en säker, överensstämmande och professionell ledningsdragning.

Allmänna beställningsdata

Typ	WTW EN	Utförande
Art.nr.	1058800000	Sektionsplatta (plint), mörkbeige, Höjd: 86 mm, Bredd: 3 mm, V-0,
GTIN (EAN)	4008190140175	Wemid
Förp.	20 ST	

Överkopplingar



Fördelningen eller mångfaldigandet av en potential till angränsande kopplingsplintar genomförs via en överkoppling. Ytterligare insatser från kabeldragning kan lätt undvikas. Även om polerna bryts ut är kontaktens tillförlitlighet i kopplingsplintar fortfarande garanterad. Vår portfölj erbjuder pluggbara och skruvbara överkopplingsystem för modulär plintar.

Allmänna beställningsdata

Typ	WQB B/10	Utförande
Art.nr.	1579050000	Överkoppling (plint), skruvad, svart, 24 A, Antal poler: 10, Delning i
GTIN (EAN)	4008190094508	mm (P): 5.10, Isolerad: Ja, Bredd: 48.26 mm
Förp.	20 ST	
Typ	WQB B/2	Utförande
Art.nr.	1579010000	Överkoppling (plint), skruvad, svart, 24 A, Antal poler: 2, Delning i mm
GTIN (EAN)	4008190021696	(P): 5.10, Isolerad: Ja, Bredd: 10.14 mm
Förp.	50 ST	
Typ	WQB B/24	Utförande
Art.nr.	1579060000	Överkoppling (plint), skruvad, svart, 24 A, Antal poler: 24, Delning i
GTIN (EAN)	4008190188597	mm (P): 5.10, Isolerad: Ja, Bredd: 123.22 mm
Förp.	20 ST	
Typ	WQB B/3	Utförande
Art.nr.	1579020000	Överkoppling (plint), skruvad, svart, 24 A, Antal poler: 3, Delning i mm
GTIN (EAN)	4008190062392	(P): 5.10, Isolerad: Ja, Bredd: 15.28 mm
Förp.	50 ST	
Typ	WQB B/4	Utförande
Art.nr.	1579030000	Överkoppling (plint), skruvad, svart, 24 A, Antal poler: 4, Delning i mm
GTIN (EAN)	4008190185046	(P): 5.10, Isolerad: Ja, Bredd: 20.42 mm
Förp.	50 ST	

WDU 2.5/1.5/ZR SW

Weidmüller Interface GmbH & Co. KG
Klingenbergstraße 26
D-32758 Detmold
Germany

www.weidmueller.com

Accessories

Typ	WQB B/6	Utförande
Art.nr.	1579040000	Överkoppling (plint), skruvad, svart, 24 A, Antal poler: 6, Delning i mm
GTIN (EAN)	4008190081041	(P): 5.10, Isolerad: Ja, Bredd: 30.7 mm
Förp.	20 ST	

Testadapter och testuttag



Testadapter och provkontakt används för elektriska anslutningen mellan kopplingsplintar och testutrustning. På så sätt kan en elektrisk kontakt upprättas i kabelanslutet tillstånd och mätningarna kan göras enkelt.

Allmänna beställningsdata

Typ	STB 8.5/D4/2.3/M2.5 AKZ	Utförande
Art.nr.	0215700000	Tillbehör, mätthylsa
GTIN (EAN)	4008190184872	
Förp.	50 ST	

Märkningshållare



Märkningshållaren ger möjlighet till ytterligare montering av standardmärkning med en delning på 5 eller 5,1 mm. De vinklade hållarna kan köpas som tillval och kan monteras i alla standardmärkningskanaler i Klippon® modulära anslutningsplintar. Kopplingar för märkningstyper kan hittas bland respektive tillbehör för avsedda märkningshållare.

Allmänna beställningsdata

Typ	BZT 1 WS 10/5	Utförande
Art.nr.	1805490000	Tillbehör, Märkningshållare
GTIN (EAN)	4032248270231	
Förp.	100 ST	
Typ	BZT 1 ZA WS 10/5	Utförande
Art.nr.	1805520000	Tillbehör, Märkningshållare
GTIN (EAN)	4032248270248	
Förp.	100 ST	

WDU 2.5/1.5/ZR SW

Weidmüller Interface GmbH & Co. KG
Klingenbergstraße 26
D-32758 Detmold
Germany

Accessories

www.weidmueller.com

WS 12/5



WS/DEK

MultiMark plintmärkning använder ett innovativt kompositmaterial, tillverkat av två komponenter. Märkningens hårda sockel snäpper säkert in i kontaktdonet. Den elastiska ytbehandlingen ger enkel montering av märkningen. Detta särskilt stansade material gör att remsorna kan sträckas för att anpassas till de små variationer i mellanrum som tenderar att adderas, särskilt vid långa plintrader. En annan fördel: ytmaterialets utmärkta tryckbarhet säkerställer en hållbar och slitstark märkning. En upplösning på 300 dpi ger en tydlig, lätt läsbar skrift.

Dina fördelar med MultiMark

- Kompatibel med Weidmüllers modulplintar
- Fast montage och hållbara utskrifter
- Kontinuerliga remsor sparar installationstid
- Enkelt montage tack vare ett innovativt kompositmaterial
- Stort märkningsfält för bästa möjliga läsbarhet
- Stor flexibilitet tack vare anpassning till valfri tillverkare

Allmänna beställningsdata

Typ	WS 12/5 MM WS	Utförande
Art.nr.	2007190000	WS, Plintmärkning, 12 x 5 mm, Weidmueller, vit
GTIN (EAN)	4050118392036	
Förp.	800 ST	

Ändplattor och skiljeplattor



Skiljeplattor och ändplattor är viktiga tillbehör för plintar. Skiljeplattor erbjuder optisk och elektrisk separation av olika potentialer och funktionsgrupper, vilket ökar säkerheten och säkerställer en tydlig struktur inuti kopplingskåpet. Ändplattor stänger plintraden på sidorna, skyddar mot kontakt med spänningsförande delar och säkerställer ett rent, stabilt avslut. Båda komponenter är exakt anpassade till de olika plintserierna från Weidmüller, vilket bidrar till en säker, överensstämmande och professionell ledningsdragnings.

Allmänna beställningsdata

Typ	WAP 2.5-10/0.5MM	Utförande
Art.nr.	1966380000	Ändplatta för plintar, mörkbeige, Höjd: 54.5 mm, Bredd: 0.35 mm,
GTIN (EAN)	4032248688616	V-0, Wemid, rastbar: Ja
Förp.	50 ST	