

WDK 2.5/TR-DU-PE/O TNHE

Weidmüller Interface GmbH & Co. KG

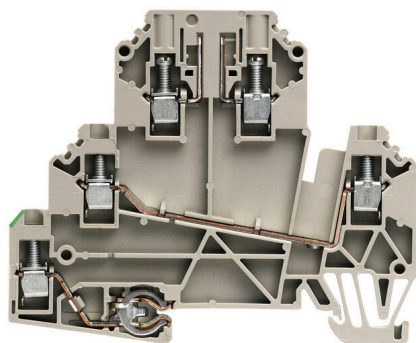
Klingenbergstraße 26

D-32758 Detmold

Germany

www.weidmueller.com

Produktillustration



I vissa applikationer är det vettigt att lägga till en testpunkt eller ett frångkopplingselement till genomgångsplinten för testning och säkerhetsändamål. Med testfrångkopplingsplintar mäter du strömkretsar utan spänning. Även om bortkopplingspunkterna frigörings- och krypavstånd inte bedöms i dimensionella termer, måste den angivna nominella märkstötspänningen bevisas.

Allmänna beställningsdata

Utförande	Frångkopplbar mätplint, Skruvanslutning, mörkbeige, 2.5 mm ² , 24 A, 500 V, Antal anslutningar: 5, Antal våningar: 3
Art.nr.	1833640000
Typ	WDK 2.5/TR-DU-PE/O TNHE
GTIN (EAN)	4032248991129
Förp.	50 items

WDK 2.5/TR-DU-PE/O TNHE

Weidmüller Interface GmbH & Co. KG

Klingenbergstraße 26

D-32758 Detmold

Germany

www.weidmueller.com

Tekniska data

Godkännanden

Godkännanden



ROHS	Uppfyllelse
UL File Number Search	UL-webbplats
Certifikat nr. (UR)	E60693

Mått och vikter

Djup	66 mm	Byggdjup (tum)	2.5984 inch
Byggdjup inkl. montageskena	67 mm	Höjd	80.5 mm
Bygghöjd (tum)	3.1693 inch	Bredd	5.1 mm
Byggbredd (tum)	0.2008 inch	Nettovikt	17.36 g

Temperaturer

Lagertemperatur	-25 °C...55 °C	Omgivningstemperatur	-50 °C...75 °C
Varaktig driftstemperatur, min.	-50 °C	Varaktig driftstemperatur, max.	120 °C

Miljööverensstämmelse för produkt

RoHS-kompatibilitetsstatus	Kompatibel utan undantag
REACH SVHC	Nej mSvHC över 0,1 viktprocent

Allmänt

Ledardiameter, AWG, max	AWG 12	Ledardiameter, AWG, min.	AWG 30
Montageskena obestyckad	TS 35		

Klämbara ledare (Märkanslutning)

Tolkdorn enligt 60 947-1	A2	Ledardiameter, AWG, max	AWG 12
Anslutningsriktning	på sidan	Åtdragningsmoment, max.	0.6 Nm
Åtdragningsmoment, min.	0.5 Nm	Avisoleringslängd	8 mm
Anslutningstyp 2	Skruvanslutning	Anslutningstyp	Skruvanslutning
Antal anslutningar	5	Anslutningsområde, max.	4 mm ²
Anslutningsområde, min.	0.5 mm ²	Klämskruv	M 3
Klingmått	6 x 3,5 mm	Ledardiameter, AWG, min.	AWG 30
Ledararea, fintrådig med ändhylsa DIN 46228/4, max.	2.5 mm ²	Ledararea, fintrådig med ändhylsor DIN 46228/4, min.	0.5 mm ²
Ledararea, fintrådig med ändhylsa DIN 46228/1, max.	2.5 mm ²	Ledararea, fintrådig med ändhylsa DIN 46228/1, min.	0.5 mm ²
Ledardiameter, fintrådig, max.	4 mm ²	Ledararea, fintrådig, min.	0.5 mm ²
Anslutningsarea, flertrådig, max.	4 mm ²	Anslutningsarea, flertrådig, min.	1.5 mm ²
Ledararea, entrådlig, max.	4 mm ²	Ledararea, entrådlig, min.	0.5 mm ²

Klämbara ledare (ytterligare anslutning)

Anslutningstyp, ytterligare anslutning	Skruvanslutning
--	-----------------

Märkdata

Märkarea	2.5 mm ²	Märkspänning	500 V
Märkspänning DC	500 V	Märkström	24 A

WDK 2.5/TR-DU-PE/O TNHE

Weidmüller Interface GmbH & Co. KG
Klingenbergstraße 26
D-32758 Detmold
Germany

www.weidmueller.com

Tekniska data

Ström med max. ledare	24 A	Genomgångsmotstånd enligt IEC 60947-7-x	1.33 mΩ
Märkstötspänning	8 kV	Förlusteffekt enligt IEC 60947-7-x	0.77 W
Nedsmutningsgrad	3		

Märkdata enligt CSA

Ledararea max. (CSA)	12 AWG	Spänning grupp C (CSA)	300 V
Ström Gr C (CSA)	20 A	Certifikat nr. (CSA)	200039-1057876
Ledararea min. (CSA)	30 AWG		

Märkdata enligt UL

Ledarstorlek Factory wiring max (UR)	12 AWG	Ström Gr C (UR)	20 A
Spänning grupp C (UR)	300 V	Ledarstorlek Factory wiring min (UR)	30 AWG
Certifikat nr. (UR)	E60693	Ledarstorlek Field wiring min (UR)	30 AWG
Ledarstorlek Field wiring max (UR)	12 AWG		

Materialdata

Grundläggande material	Wemid	Färgkod	mörkbeige
Brännbarhetsklass enligt UL 94	V-0		

Systemparametrar

Utförande	Skruvanslutning, Med PE-anslutning, öppen på en sida	Ändplatta krävs	Ja
Antal potentialer	3	Antal våningar	3
Antal klämställena per våning	2	Antal potentialer per våning	1
Nivåer internt överkopplade	Nej	PE-anslutning	Ja
Montageskena obestyckad	TS 35	N-Funktion	Nej
PE-Funktion	Ja	PEN-Funktion	Nej

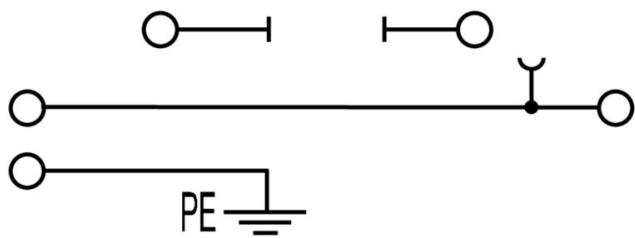
Ytterligare tekniska data

Öppna sidor	höger	explosionstestat utförande	Nej
Monteringstyp	ihakad		

Klassificeringar

ETIM 8.0	EC000902	ETIM 9.0	EC000902
ETIM 10.0	EC000902	ECLASS 14.0	27-25-01-09
ECLASS 15.0	27-25-01-09		

Ritningar



WDK 2.5/TR-DU-PE/O TNHE

Weidmüller Interface GmbH & Co. KG
Klingenbergstraße 26
D-32758 Detmold
Germany

www.weidmueller.com

Tillbehör

Överkopplingar



Fördelningen eller mångfaldigandet av en potential till angränsande kopplingsplinter genomförs via en överkoppling. Ytterligare insatser från kabeldragning kan lätt undvikas. Även om polerna bryts ut är kontaktens tillförlitlighet i kopplingsplintar fortfarande garanterad. Vår portfölj erbjuder pluggbara och skruvbara överkopplingsystem för modulär plintar.

Allmänna beställningsdata

Typ	WQV 2.5/2	Utförande
Art.nr.	1053660000	Överkoppling (plint), skruvad, gul, 32 A, Antal poler: 2, Delning i mm
GTIN (EAN)	4008190031121	(P): 5.10, Isolerad: Ja, Bredd: 7 mm
Förp.	50 ST	
Typ	WQV 2.5/3	Utförande
Art.nr.	1053760000	Överkoppling (plint), skruvad, gul, 32 A, Antal poler: 3, Delning i mm
GTIN (EAN)	4008190058999	(P): 5.10, Isolerad: Ja, Bredd: 7 mm
Förp.	50 ST	
Typ	WQV 2.5/4	Utförande
Art.nr.	1053860000	Överkoppling (plint), skruvad, gul, 32 A, Antal poler: 4, Delning i mm
GTIN (EAN)	4008190049706	(P): 5.10, Isolerad: Ja, Bredd: 7 mm
Förp.	50 ST	
Typ	WQV 2.5/10	Utförande
Art.nr.	1054460000	Överkoppling (plint), skruvad, gul, 32 A, Antal poler: 10, Delning i mm
GTIN (EAN)	4008190135089	(P): 5.10, Isolerad: Ja, Bredd: 7 mm
Förp.	20 ST	

Ändplattor och skiljeplattor



Skiljeplattor och ändplattor är viktiga tillbehör för plintar. Skiljeplattor erbjuder optisk och elektrisk separation av olika potentialer och funktionsgrupper, vilket ökar säkerheten och säkerställer en tydlig struktur inuti kopplingskåpet. Ändplattor stänger plintraden på sidorna, skyddar mot kontakt med spänningsförande delar och säkerställer ett rent, stabilt avslut. Båda komponenter är exakt anpassade till de olika plintserierna från Weidmüller, vilket bidrar till en säker, överensstämmande och professionell ledningsdragning.

Allmänna beställningsdata

Typ	WAP WDK 2.5N/TR-DU	Utförande
Art.nr.	1839850000	Ändplatta för plintar, mörkbeige, Höjd: 80.35 mm, Bredd: 1.5 mm,
GTIN (EAN)	4032248998319	V-0, Wemid, rastbar: Nej
Förp.	50 ST	

Tillbehör

www.weidmueller.com

Ändstöd



För att säkerställa en permanent fixering på montageskenan och förhindra sidoförskjutning har Weidmüller ändvinklar i programmet. Det finns utföranden med skruv och skruvlösa utföranden. På ändvinklarna finns märkningsmöjligheter, även för gruppmarkning och möjligheten att förvara teststickkontakter.

Allmänna beställningsdata

Typ	WEW 35/1	Utförande
Art.nr.	1059000000	Ändstöd, mörkbeige, TS 35, V-2, Wemid, Bredd: 12 mm, 100 °C
GTIN (EAN)	4008190172282	
Förp.	50 ST	

Säkringshållare



Säkringshållaren SIHA omvandlar en frånskiljningsplint till en säkringsplint: Tag bort frånskiljarmen och sätt på säkringsstickkontakten.

Allmänna beställningsdata

Typ	SIHA 3/G20	Utförande
Art.nr.	7921560000	Säkringshållare för genomgångsplint, svart, 6.3 A, jackbar, V-0,
GTIN (EAN)	4032248264643	Wemid
Förp.	25 ST	
Typ	SIHA 3/G20/LD 10-36V	Utförande
Art.nr.	7921570000	Säkringshållare för genomgångsplint, svart, 2.31 mA, jackbar, V-0,
GTIN (EAN)	4032248322503	Wemid
Förp.	25 ST	
Typ	SIHA 3/G20/LD 140-250V	Utförande
Art.nr.	7921600000	Säkringshållare för genomgångsplint, svart, 2.31 mA, jackbar, V-0,
GTIN (EAN)	4032248322633	Wemid
Förp.	25 ST	

WDK 2.5/TR-DU-PE/O TNHE

Weidmüller Interface GmbH & Co. KG
Klingenbergstraße 26
D-32758 Detmold
Germany

www.weidmueller.com

Tillbehör

Komponentstickproppar



Komponentpluggen används för att integrera en elektrisk komponent i ett frånkoppling kopplingsplint. Efter att ha löst den elektroniska komponenten kan pluggen integreras i frånkopplingsområdet för våra frånkopplade kopplingsplinter och därmed ändras frånkopplade kopplingsplinten till ett modular kopplingsplint med integrerad elektronisk komponent.

Allmänna beställningsdata

Typ	BEST	Utförande
Art.nr.	1833100000	Tillbehör, Komponentstickpropp
GTIN (EAN)	4032248501014	
Förp.	50 ST	
Typ	BEST/D	Utförande
Art.nr.	1878560000	Tillbehör, Komponentstickpropp, 1 A
GTIN (EAN)	4032248471492	
Förp.	50 ST	
Typ	BEST/DRBR	Utförande
Art.nr.	1878570000	Tillbehör, Komponentstickpropp, 22 A
GTIN (EAN)	4032248471508	
Förp.	50 ST	

Frånskiljarkontakter



Till skillnad från kopplingsplintarna med integrerad frånkopplingsspak, kan våra kopplingspluggar lossas helt eller tas bort från kopplingsplinten och respektive applikation och erbjuder ett flexibelt alternativ till våra standardfrånskiljare.

Allmänna beställningsdata

Typ	TNST	Utförande
Art.nr.	1833090000	Tillbehör, Frånskiljarkontakt, 20 A
GTIN (EAN)	4032248471485	
Förp.	50 ST	

WDK 2.5/TR-DU-PE/O TNHE

Weidmüller Interface GmbH & Co. KG
 Klingenbergstraße 26
 D-32758 Detmold
 Germany

www.weidmueller.com

Tillbehör

Spår-Skruvmejsel



Spårskruvmejsel med rundklinga, SD DIN 5265, ISO 2380/2, klingprofil enligt DIN 5264, ISO 2380/1, Spets krom top, SoftFinish-handtag

Allmänna beställningsdata

Typ	SDS 0.6X3.5X100	Utförande
Art.nr.	9008330000	Skruvmejsel, Skruvmejsel
GTIN (EAN)	4032248056286	
Förp.	1 ST	

Neutral



Dekafix (DEK) märkning är den universella märkningen för alla kabel- och kontaktdon samt för elektroniska underenheter. Systemet är idealiskt för korta talserier och täcker ett brett utbud av färdiga märkningar. Remsmontering för snabb uppmärkning i endast ett arbetssteg. Märkningen är lättläst, kontrastrik och finns i olika bredder.

- Stort urval av märkningar klara att användas
- Remsmontering för snabb uppmärkning
- Anslutningsmärkning som passar till Weidmüllers samtliga kabelkontakter,
- Finns som neutralt MultiCard eller som standardtryck i karta. För specialtryck: Skicka en fil till oss av vår märkningsprogramvara M-Print PRO eller M-Print PRO Online (utan installation) för dina märkningsspecifikationer.

Allmänna beställningsdata

Typ	DEK 5/5 MC NE WS	Utförande
Art.nr.	1609801044	Dekafix, Plintmärkning, 5 x 5 mm, Delning i mm (P): 5.00
GTIN (EAN)	4008190397111	Weidmueller, vit
Förp.	1000 ST	
Typ	WS 8/5 MC NE WS	Utförande
Art.nr.	1640740000	WS, Plintmärkning, 8 x 5 mm, Delning i mm (P): 5.00 Weidmueller,
GTIN (EAN)	4008190279103	Allen-Bradley, vit
Förp.	720 ST	

WDK 2.5/TR-DU-PE/O TNHE

Weidmüller Interface GmbH & Co. KG

Klingenbergstraße 26

D-32758 Detmold

Germany

www.weidmueller.com

Tillbehör

Märkningshållare



Märkningshållaren ger möjlighet till ytterligare montering av standardmärkningskanaler med en delning på 5 eller 5,1 mm. De vinklade hållarna kan köpas som tillval och kan monteras i alla standardmärkningskanaler i Klippon® modulära anslutningsplintar. Kopplingar för märkningstyper kan hittas bland respektive tillbehör för avsedda märkningshållare.

Allmänna beställningsdata

Typ	BZT 1 WS 10/5	Utförande
Art.nr.	1805490000	Tillbehör, Märkningshållare
GTIN (EAN)	4032248270231	
Förp.	100 ST	
Typ	BZT 1 ZA WS 10/5	Utförande
Art.nr.	1805520000	Tillbehör, Märkningshållare
GTIN (EAN)	4032248270248	
Förp.	100 ST	

WS 8/5



WS/DEK

MultiMark plintmärknings använder ett innovativt kompositmaterial, tillverkat av två komponenter. Märkningens hårda sockel snäpper säkert in i kontaktdonet. Den elastiska ytbehandlingen ger enkel montering av märkningen. Detta särskilt stansade material gör att remsorna kan sträckas för att anpassas till de små variationer i mellanrum som tenderar att adderas, särskilt vid långa plintrader. En annan fördel: ytmaterialets utmärkta tryckbarhet säkerställer en hållbar och slitstark märkning. En upplösning på 300 dpi ger en tydlig, lätt läsbar skrift.

Dina fördelar med MultiMark

- Kompatibel med Weidmüllers modulplintar
- Fast montage och hållbara utskrifter
- Kontinuerliga remsor sparar installationstid
- Enkelt montage tack vare ett innovativt kompositmaterial
- Stort märkningsfält för bästa möjliga läsbarhet
- Stor flexibilitet tack vare anpassning till valfri tillverkare

Allmänna beställningsdata

Typ	WS 8/5 MM WS	Utförande
Art.nr.	2007150000	WS, Plintmärkning, 8 x 5 mm, Weidmueller, vit
GTIN (EAN)	4050118392029	
Förp.	800 ST	