

## ZTR 2.5

Weidmüller Interface GmbH &amp; Co. KG

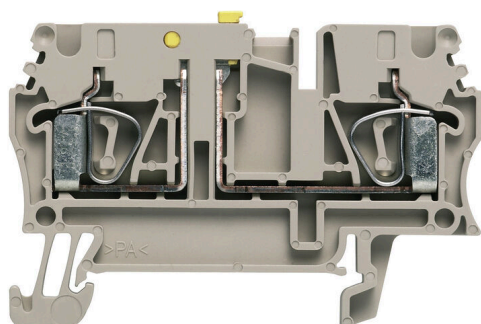
Klingenbergstraße 26

D-32758 Detmold

Germany

www.weidmueller.com

## Produktillustration



I vissa applikationer är det vettigt att lägga till en testpunkt eller ett frångkopplingselement till genomgångsplinten för testning och säkerhetsändamål. Med testfrånkopplingsplintar mäter du strömkretsar utan spänning. Även om bortkopplingspunkterna frigörings- och krypavstånd inte bedöms i dimensionella termer, måste den angivna nominella märkstötspänningen bevisas.

## Allmänna beställningsdata

Utförande	Frånskiljbar provningsplint, Fjäderanslutning, 2.5 mm <sup>2</sup> , 500 V, 20 A, svängbar, mörkbeige
Art.nr.	<a href="#">1831280000</a>
Typ	ZTR 2.5
GTIN (EAN)	4032248422036
Förp.	50 items

## ZTR 2.5

Weidmüller Interface GmbH &amp; Co. KG

Klingenbergstraße 26

D-32758 Detmold

Germany

www.weidmueller.com

## Tekniska data

## Godkännanden

Godkännanden



ROHS	Uppfyllelse
UL File Number Search	<a href="#">UL-webbplats</a>
Certifikat nr. (UR)	E60693

## Mått och vikter

Djup	38.5 mm	Byggdjup (tum)	1.5157 inch
Byggdjup inkl. montageskena	41 mm	Höjd	59.5 mm
Bygghöjd (tum)	2.3425 inch	Bredd	5.1 mm
Byggbredd (tum)	0.2008 inch	Nettovikt	8.67 g

## Temperaturer

Lagertemperatur	-25 °C...55 °C	Omgivningstemperatur	-5 °C...40 °C
Varaktig driftstemperatur, min.	-50 °C	Varaktig driftstemperatur, max.	120 °C

## Miljööverensstämmelse för produkt

RoHS-kompatibilitetsstatus	Kompatibel utan undantag
REACH SVHC	Nej mSvHC över 0,1 viktprocent

## Allmänt

Ledardiameter, AWG, max	AWG 12	Monteringsanvisning	Direktmontage
Ledardiameter, AWG, min.	AWG 30	Normer	IEC 60947-7-1
Montageskena obestyrkad	TS 35		

## Klämbara ledare (Märkanslutning)

Tolkdorn enligt 60 947-1	A3
Ledardiameter, AWG, max	AWG 12
Anslutningsriktning	övre
Avisoleringslängd	10 mm
Anslutningstyp 2	Fjäderanslutning
Anslutningstyp	Fjäderanslutning
Antal anslutningar	2
Anslutningsområde, max.	4 mm <sup>2</sup>
Anslutningsområde, min.	0.05 mm <sup>2</sup>
Klingmått	6 x 3,5 mm
Ledardiameter, AWG, min.	AWG 30
Ledararea, fintrådig med ändhylsa DIN 46228/4, max.	2.5 mm <sup>2</sup>
Ledararea, fintrådig med ändhylsor DIN 46228/4, min.	0.05 mm <sup>2</sup>
Ledararea, fintrådig med ändhylsa DIN 46228/1, max.	2.5 mm <sup>2</sup>
Ledararea, fintrådig med ändhylsa DIN 46228/1, min.	0.05 mm <sup>2</sup>
Ledardiameter, fintrådig, max.	4 mm <sup>2</sup>
Ledararea, fintrådig, min.	0.05 mm <sup>2</sup>
Anslutningsarea, flertrådig, max.	4 mm <sup>2</sup>

ZTR 2.5

Weidmüller Interface GmbH & Co. KG

Klingenbergstraße 26

D-32758 Detmold

Germany

www.weidmueller.com

Tekniska data

Anslutningsarea, flertrådig, min.	0.05 mm <sup>2</sup>			
Ledararea, entrådig, max.	4 mm <sup>2</sup>			
Ledararea, entrådig, min.	0.05 mm <sup>2</sup>			
Anslutningsarea, fintrådig, min.	0.05 mm <sup>2</sup>			
Rörlängd för beslag i ledarände med plastkrage DIN 46228/4	Rörlängd	min.	6 mm	
		max.	10 mm	
	Ledarens anslutningsarea	nominell	0.5 mm <sup>2</sup>	
	Rörlängd	min.	6 mm	
		max.	12 mm	
	Ledarens anslutningsarea	nominell	0.75 mm <sup>2</sup>	
	Rörlängd	min.	6 mm	
		max.	12 mm	
	Ledarens anslutningsarea	nominell	1 mm <sup>2</sup>	
	Rörlängd	min.	8 mm	
		max.	12 mm	
	Ledarens anslutningsarea	nominell	1.5 mm <sup>2</sup>	
	Rörlängd	min.	8 mm	
		max.	12 mm	
	Ledarens anslutningsarea	nominell	2.5 mm <sup>2</sup>	
	Rörlängd för beslag i ledarände utan plastkrage DIN 46228/1	Rörlängd	nominell	10 mm
		Ledarens anslutningsarea	nominell	0.5 mm <sup>2</sup>
		Rörlängd	nominell	10 mm
Ledarens anslutningsarea		nominell	0.75 mm <sup>2</sup>	
Rörlängd		nominell	10 mm	
Ledarens anslutningsarea		nominell	1 mm <sup>2</sup>	
Rörlängd		min.	10 mm	
		max.	12 mm	
Ledarens anslutningsarea		nominell	1.5 mm <sup>2</sup>	
Rörlängd		min.	10 mm	
		max.	12 mm	
Ledarens anslutningsarea		nominell	2.5 mm <sup>2</sup>	

Klämbara ledare (ytterligare anslutning)

Ledardiameter, fintrådig med ändhylsa DIN 46228/1, ytterligare anslutning, max.	2.5 mm <sup>2</sup>	Anslutningstyp, ytterligare anslutning	Fjäderanslutning
---	---------------------	--	------------------

Märkdata

Märkarea	2.5 mm <sup>2</sup>	Märkspänning	500 V
Märkspänning DC	500 V	Märkström	20 A
Ström med max. ledare	20 A	Normer	IEC 60947-7-1
Genomgångsmotstånd enligt IEC 60947-7-x	1.33 mΩ	Märkstötspänning	6 kV
Förlusteffekt enligt IEC 60947-7-x	0.77 W	Nedsmutningsgrad	3

Märkdata enligt CSA

Ledararea max. (CSA)	12 AWG	Spänning grupp C (CSA)	600 V
Ström Gr C (CSA)	20 A	Certifikat nr. (CSA)	200039-1152892
Ledararea min. (CSA)	30 AWG		

Märkdata enligt UL

Ledarstorlek Factory wiring max (UR)	12 AWG	Ström Gr C (UR)	20 A
Spänning grupp C (UR)	600 V	Ledarstorlek Factory wiring min (UR)	30 AWG

## ZTR 2.5

Weidmüller Interface GmbH &amp; Co. KG

Klingenbergstraße 26

D-32758 Detmold

Germany

www.weidmueller.com

## Tekniska data

Certifikat nr. (UR)	E60693	Ledarstorlek Field wiring min (UR)	30 AWG
Ledarstorlek Field wiring max (UR)	12 AWG		

## Materialdata

Grundläggande material	Wemid	Färgkod	mörkbeige
Brännbarhetsklass enligt UL 94	V-0		

## Systemparametrar

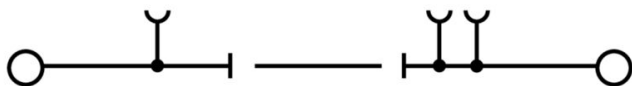
Utförande	Fjäderanslutning, Distanshållare, för jackbar överkoppling, öppen på en sida	Ändplatta krävs	Ja
Antal potentialer	1	Antal våningar	1
Antal klämställena per våning	2	Antal potentialer per våning	1
Nivåer internt överkopplade	Nej	PE-anslutning	Nej
Montageskena obestyckad	TS 35	N-Funktion	Nej
PE-Funktion	Nej	PEN-Funktion	Nej

## Ytterligare tekniska data

Öppna sidor	höger	Antal likadana plintar	2
Monteringsanvisning	Direktmontage	explosionstestat utförande	Nej
Monteringstyp	ihakad		

## Klassificeringar

ETIM 8.0	EC000902	ETIM 9.0	EC000902
ETIM 10.0	EC000902	ECLASS 14.0	27-25-01-09
ECLASS 15.0	27-25-01-09		



## ZTR 2.5

Weidmüller Interface GmbH &amp; Co. KG

Klingenbergstraße 26

D-32758 Detmold

Germany

## Tillbehör

www.weidmueller.com

## Överkopplingar



Fördelningen eller mångfaldigandet av en potential till angränsande kopplingsplinter genomförs via en överkoppling. Ytterligare insatser från kabeldragning kan lätt undvikas. Även om polerna bryts ut är kontaktens tillförlitlighet i kopplingsplintar fortfarande garanterad. Vår portfölj erbjuder pluggbara och skruvbara överkopplingssystem för modulär plintar.

## Allmänna beställningsdata

Typ	ZQV 2.5/2	Utförande
Art.nr.	<a href="#">1608860000</a>	Z-Serie, Överkoppling, 24 A
GTIN (EAN)	4008190123680	
Förp.	60 ST	
Typ	ZQV 2.5/3	Utförande
Art.nr.	<a href="#">1608870000</a>	Tillbehör, Överkoppling, 24 A
GTIN (EAN)	4008190061630	
Förp.	60 ST	
Typ	ZQV 2.5/4	Utförande
Art.nr.	<a href="#">1608880000</a>	Tillbehör, Överkoppling, 24 A
GTIN (EAN)	4008190082208	
Förp.	60 ST	
Typ	ZQV 2.5/5	Utförande
Art.nr.	<a href="#">1608890000</a>	Tillbehör, Överkoppling, 24 A
GTIN (EAN)	4008190065713	
Förp.	20 ST	
Typ	ZQV 2.5/6	Utförande
Art.nr.	<a href="#">1608900000</a>	Tillbehör, Överkoppling, 24 A
GTIN (EAN)	4008190149840	
Förp.	20 ST	
Typ	ZQV 2.5/7	Utförande
Art.nr.	<a href="#">1608910000</a>	Tillbehör, Överkoppling, 24 A
GTIN (EAN)	4008190159665	
Förp.	20 ST	
Typ	ZQV 2.5/8	Utförande
Art.nr.	<a href="#">1608920000</a>	Tillbehör, Överkoppling, 24 A
GTIN (EAN)	4008190061531	
Förp.	20 ST	
Typ	ZQV 2.5/9	Utförande
Art.nr.	<a href="#">1608930000</a>	Tillbehör, Överkoppling, 24 A
GTIN (EAN)	4008190117009	
Förp.	20 ST	
Typ	ZQV 2.5/10	Utförande
Art.nr.	<a href="#">1608940000</a>	Tillbehör, Överkoppling, 24 A
GTIN (EAN)	4008190099060	
Förp.	20 ST	
Typ	ZQV 2.5/20	Utförande
Art.nr.	<a href="#">1908960000</a>	Z-Serie, Överkoppling, för plintar, Antal poler: 20
GTIN (EAN)	4032248535293	
Förp.	20 ST	

## ZTR 2.5

Weidmüller Interface GmbH &amp; Co. KG

Klingenbergstraße 26

D-32758 Detmold

Germany

www.weidmueller.com

## Tillbehör

Typ	ZQV 2.5/50	Utförande
Art.nr.	<a href="#">1697540000</a>	Tillbehör, Överkoppling, 24 A
GTIN (EAN)	4008190883256	
Förp.	10 ST	

## Ändplattor och skiljeplattor



Skiljeplattor och ändplattor är viktiga tillbehör för plintar. Skiljeplattor erbjuder optisk och elektrisk separation av olika potentialer och funktionsgrupper, vilket ökar säkerheten och säkerställer en tydlig struktur inuti kopplingskåpet. Ändplattor stänger plintraden på sidorna, skyddar mot kontakt med spänningsförande delar och säkerställer ett rent, stabilt avslut. Båda komponenter är exakt anpassade till de olika plintserierna från Weidmüller, vilket bidrar till en säker, överensstämmande och professionell ledningsdragning.

## Allmänna beställningsdata

Typ	ZAP/TW 1	Utförande
Art.nr.	<a href="#">1608740000</a>	Z-Serie, Tillbehör, Ändplatta, Sektionsplatta
GTIN (EAN)	4008190190859	
Förp.	50 ST	
Typ	ZAP/TW 1 BL	Utförande
Art.nr.	<a href="#">1608750000</a>	Z-Serie, Tillbehör, Ändplatta, Sektionsplatta
GTIN (EAN)	4008190190866	
Förp.	50 ST	
Typ	ZAP/TW 1 OR	Utförande
Art.nr.	<a href="#">1608760000</a>	Z-Serie, Ändplatta, Sektionsplatta
GTIN (EAN)	4008190190873	
Förp.	50 ST	
Typ	ZAP/TW 1 GN	Utförande
Art.nr.	<a href="#">1683680000</a>	Z-Serie, Ändplatta, Sektionsplatta
GTIN (EAN)	4008190476489	
Förp.	50 ST	
Typ	ZAP/TW 1 GR	Utförande
Art.nr.	<a href="#">1683710000</a>	Z-Serie, Ändplatta, Sektionsplatta
GTIN (EAN)	4008190476793	
Förp.	50 ST	
Typ	ZAP/TW 1 RT	Utförande
Art.nr.	<a href="#">1683660000</a>	Z-Serie, Ändplatta, Sektionsplatta
GTIN (EAN)	4008190483111	
Förp.	50 ST	
Typ	ZAP/TW 1 SW	Utförande
Art.nr.	<a href="#">1683730000</a>	Z-Serie, Ändplatta, Sektionsplatta
GTIN (EAN)	4008190476885	
Förp.	50 ST	

## ZTR 2.5

Weidmüller Interface GmbH &amp; Co. KG

Klingenbergstraße 26

D-32758 Detmold

Germany

www.weidmueller.com

## Tillbehör

## Ändstöd



För att säkerställa en permanent fixering på montageskenan och förhindra sidoförskjutning har Weidmüller ändvinklar i programmet. Det finns utföranden med skruv och skruvlösa utföranden. På ändvinklarna finns märkningsmöjligheter, även för gruppmarkning och möjligheten att förvara teststickkontakter.

## Allmänna beställningsdata

Typ	ZEW 35	Utförande
Art.nr.	<a href="#">9540000000</a>	Ändstöd, mörkbeige, TS 35, V-2, Wemid, Bredd: 6 mm, 100 °C
GTIN (EAN)	4008190956264	
Förp.	20 ST	
Typ	ZEW 35/2	Utförande
Art.nr.	<a href="#">8630740000</a>	Ändstöd, mörkbeige, TS 35, V-2, Wemid, Bredd: 8 mm, 100 °C
GTIN (EAN)	4032248348916	
Förp.	20 ST	

## Testadapter och testuttag



Testadapter och provkontakt används för elektriska anslutningen mellan kopplingsplintar och testutrustning. På så sätt kan en elektrisk kontakt upprättas i kabelanslutet tillstånd och mätningarna kan göras enkelt.

## Allmänna beställningsdata

Typ	ZTA 1	Utförande
Art.nr.	<a href="#">1609040000</a>	Tillbehör, Testadapter, 9 A
GTIN (EAN)	4008190196851	
Förp.	25 ST	
Typ	ZTA 1/ZA	Utförande
Art.nr.	<a href="#">1609050000</a>	Tillbehör, Testadapter, 9 A
GTIN (EAN)	4008190206543	
Förp.	25 ST	
Typ	PS 2.3 RT	Utförande
Art.nr.	<a href="#">0180400000</a>	Testadapter (plint), 230 V, 20 mA
GTIN (EAN)	4008190060121	
Förp.	20 ST	

## ZTR 2.5

**Weidmüller Interface GmbH & Co. KG**  
 Klingenbergstraße 26  
 D-32758 Detmold  
 Germany

www.weidmueller.com

## Tillbehör

## Säkringshållare

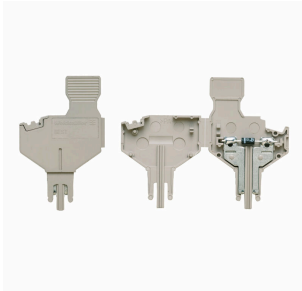


Säkringshållaren SIHA omvandlar en frångiljningsplint till en säkringsplint: Tag bort frångiljarmen och sätt på säkringsstickkontakten.

## Allmänna beställningsdata

Typ	SIHA 3/G20/LD 10-36V	Utförande
Art.nr.	<a href="#">7921570000</a>	Säkringshållare för genomgångsplint, svart, 2.31 mA, jackbar, V-0,
GTIN (EAN)	4032248322503	Wemid
Förp.	25 ST	
Typ	SIHA 3/G20/LD 35-70V	Utförande
Art.nr.	<a href="#">7921580000</a>	Säkringshållare för genomgångsplint, svart, 2.31 mA, jackbar, V-0,
GTIN (EAN)	4032248322619	Wemid
Förp.	25 ST	
Typ	SIHA 3/G20/LD 60-150V	Utförande
Art.nr.	<a href="#">7921590000</a>	Säkringshållare för genomgångsplint, svart, 2.31 mA, jackbar, V-0,
GTIN (EAN)	4032248322626	Wemid
Förp.	25 ST	
Typ	SIHA 3/G20/LD 140-250V	Utförande
Art.nr.	<a href="#">7921600000</a>	Säkringshållare för genomgångsplint, svart, 2.31 mA, jackbar, V-0,
GTIN (EAN)	4032248322633	Wemid
Förp.	25 ST	

## Komponentstickproppar



Komponentpluggen används för att integrera en elektrisk komponent i ett frångiljningskopplingsplint. Efter att ha löst den elektroniska komponenten kan pluggen integreras i frångiljningsområdet för våra frångiljningskopplingsplinter och därmed ändras frångiljningskopplingsplinten till ett modular kopplingsplint med integrerad elektronisk komponent.

## Allmänna beställningsdata

Typ	BEST	Utförande
Art.nr.	<a href="#">1833100000</a>	Tillbehör, Komponentstickpropp
GTIN (EAN)	4032248501014	
Förp.	50 ST	
Typ	BEST/D	Utförande
Art.nr.	<a href="#">1878560000</a>	Tillbehör, Komponentstickpropp, 1 A
GTIN (EAN)	4032248471492	
Förp.	50 ST	

## ZTR 2.5

Weidmüller Interface GmbH &amp; Co. KG

Klingenbergstraße 26

D-32758 Detmold

Germany

www.weidmueller.com

## Tillbehör

Typ	BEST/DRBR	Utförande
Art.nr.	<a href="#">1878570000</a>	Tillbehör, Komponentstickpropp, 22 A
GTIN (EAN)	4032248471508	
Förp.	50 ST	

## Frånskiljarkontakter



Till skillnad från kopplingsplintarna med integrerad frånkopplingsspak, kan våra kopplingspluggar lossas helt eller tas bort från kopplingsplinten och respektive applikation och erbjuder ett flexibelt alternativ till våra standardfrånskiljare.

## Allmänna beställningsdata

Typ	TNST	Utförande
Art.nr.	<a href="#">1833090000</a>	Tillbehör, Frånskiljarkontakt, 20 A
GTIN (EAN)	4032248471485	
Förp.	50 ST	

## Reduceringshylsor



Genom att använda reduceringshylsor förenklas anslutningen av ledare med mindre tvärsnittsområden. Ledare kan föras in säkert i klämstället utan uppsplitsning av ledarna. Ledaren centreras i mitten av ledarinföringen genom användning av reduceringshylsan.

## Allmänna beställningsdata

Typ	ZRH 2.5/1 WS	Utförande
Art.nr.	<a href="#">1614300000</a>	Z-Serie, Reduceringshylsa
GTIN (EAN)	4008190206789	
Förp.	1000 ST	
Typ	ZRH 2.5/2 GR/VO	Utförande
Art.nr.	<a href="#">1614290000</a>	Z-Serie, Reduceringshylsa
GTIN (EAN)	4008190072476	
Förp.	1000 ST	
Typ	ZRH 2.5/3	Utförande
Art.nr.	<a href="#">1614280000</a>	Z-Serie, Reduceringshylsa
GTIN (EAN)	4008190206796	
Förp.	1000 ST	

## ZTR 2.5

Weidmüller Interface GmbH &amp; Co. KG

Klingenbergstraße 26

D-32758 Detmold

Germany

## Tillbehör

www.weidmueller.com

## Neutral



Dekafix (DEK) märkning är den universella märkningen för alla kabel- och kontaktdon samt för elektroniska underenheter. Systemet är idealiskt för korta talserier och täcker ett brett utbud av färdiga märkningar.

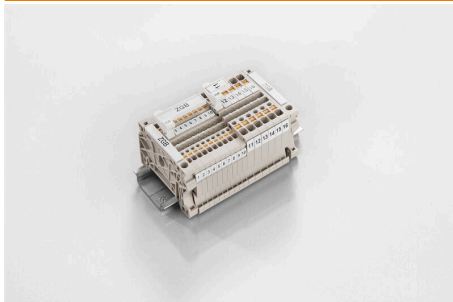
Remsmontering för snabb uppmärkning i endast ett arbetssteg. Märkningen är lättläst, kontrastrik och finns i olika bredder.

- Stort urval av märkningar klara att användas
- Remsmontering för snabb uppmärkning
- Anslutningsmärkning som passar till Weidmüllers samtliga kabelkontakter,
- Finns som neutralt MultiCard eller som standardtryck i karta. För specialtryck: Skicka en fil till oss av vår märkningsprogramvara M-Print PRO eller M-Print PRO Online (utan installation) för dina märkningsspecifikationer.

## Allmänna beställningsdata

Typ	DEK 5/5 MC NE WS	Utförande
Art.nr.	<a href="#">1609801044</a>	Dekafix, Plintmärkning, 5 x 5 mm, Delning i mm (P): 5.00
GTIN (EAN)	4008190397111	Weidmueller, vit
Förp.	1000 ST	
Typ	WS 12/5 MC NE WS	Utförande
Art.nr.	<a href="#">1609860000</a>	WS, Plintmärkning, 12 x 5 mm, Delning i mm (P): 5.00 Weidmueller,
GTIN (EAN)	4008190203481	Allen-Bradley, vit
Förp.	720 ST	
Typ	ZS 15/5 MC NE WS	Utförande
Art.nr.	<a href="#">1646630000</a>	ZS, Plintmärkning, 15 x 5 mm, Delning i mm (P): 5.00 Weidmueller,
GTIN (EAN)	4008190401214	Allen-Bradley, vit
Förp.	480 ST	

## ZGB Svängbart gruppskylthållare



ZGB 15 är en ledad gruppskylthållare. Skylthållaren kan hålla dekafix 5, WS 12/5 plintmärkning eller instickskylden ESO 15.

ZGB 30 är en ledad gruppskylthållare. Skylthållaren kan hålla dekafix 5, WS 12/5 plintmärkning eller instickskylden ESO 7.

Instickskyltar och skyddsremсор finns under tillbehör.

## Allmänna beställningsdata

Typ	ZGB 15	Utförande
Art.nr.	<a href="#">1636530000</a>	Plintmärknings, Plintmärkning, 15 x 7 mm, Delning i mm (P): 5.00
GTIN (EAN)	4008190297053	Weidmueller, vit
Förp.	20 ST	
Typ	ZGB 30	Utförande
Art.nr.	<a href="#">1611930000</a>	Plintmärknings, Plintmärkning, 32 x 7 mm, Delning i mm (P): 5.00
GTIN (EAN)	4008190002251	Weidmueller, vit
Förp.	20 ST	

## ZTR 2.5

Weidmüller Interface GmbH &amp; Co. KG

Klingenbergstraße 26

D-32758 Detmold

Germany

www.weidmueller.com

## Tillbehör

## Märkningshållare



Märkningshållaren ger möjlighet till ytterligare montering av standardmärkningar med en delning på 5 eller 5,1 mm. De vinklade hållarna kan köpas som tillval och kan monteras i alla standardmärkningskanaler i Klippon® modulära anslutningsplintar. Kopplingar för märkningstyper kan hittas bland respektive tillbehör för avsedda märkningshållare.

## Allmänna beställningsdata

Typ	BZT 1 WS 10/5	Utförande
Art.nr.	<a href="#">1805490000</a>	Tillbehör, Märkningshållare
GTIN (EAN)	4032248270231	
Förp.	100 ST	
Typ	BZT 1 ZA WS 10/5	Utförande
Art.nr.	<a href="#">1805520000</a>	Tillbehör, Märkningshållare
GTIN (EAN)	4032248270248	
Förp.	100 ST	

## WS 12/5



## WS/DEK

MultiMark plintmärkningar använder ett innovativt kompositmaterial, tillverkat av två komponenter. Märkningens hårda sockel snäpper säkert in i kontaktdonet. Den elastiska ytbehandlingen ger enkel montering av märkningen. Detta särskilt stansade material gör att remsorna kan sträckas för att anpassas till de små variationer i mellanrum som tenderar att adderas, särskilt vid långa plintrader. En annan fördel: ytmaterialets utmärkta tryckbarhet säkerställer en hållbar och slitstark märkning. En upplösning på 300 dpi ger en tydlig, lätt läsbar skrift.

## Dina fördelar med MultiMark

- Kompatibel med Weidmüllers modulplintar
- Fast montage och hållbara utskrifter
- Kontinuerliga remsor sparar installationstid
- Enkelt montage tack vare ett innovativt kompositmaterial
- Stort märkningsfält för bästa möjliga läsbarhet
- Stor flexibilitet tack vare anpassning till valfri tillverkare

## Allmänna beställningsdata

Typ	WS 12/5 MM WS	Utförande
Art.nr.	<a href="#">2007190000</a>	WS, Plintmärkning, 12 x 5 mm, Weidmueller, vit
GTIN (EAN)	4050118392036	
Förp.	800 ST	

## ZTR 2.5

Weidmüller Interface GmbH &amp; Co. KG

Klingenbergstraße 26

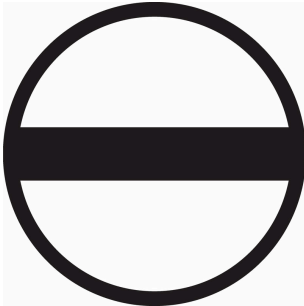
D-32758 Detmold

Germany

www.weidmueller.com

## Tillbehör

## Spårskruvmejsel



VDE isolerad skruvmejsel för arbeten på delar som står under spänning på upp till AC 1000 V och DC 1500 V, DIN EN 60900, IEC 900. Testad säkerhet GS, individuellt testad Klinga av höglegerat krom- vanadium - molybdenstål, genomgående härdad, brunerad

## Allmänna beställningsdata

Typ	SDIS SLIM 0.6X3.5X100	Utförande
Art.nr.	<a href="#">2749610000</a>	Montageverktyg, Klingbredd (B): 3.5 mm, Klinglängd: 100 mm,
GTIN (EAN)	4050118896350	Klingtjocklek: 0.6 mm
Förp.	1 ST	

## Frånskiljarkontakter



Till skillnad från kopplingsplintarna med integrerad frånkopplingsspak, kan våra kopplingspluggar lossas helt eller tas bort från kopplingsplinten och respektive applikation och erbjuder ett flexibelt alternativ till våra standardfrånskiljare.

## Allmänna beställningsdata

Typ	DTLE 2.5/4	Utförande
Art.nr.	<a href="#">2910530000</a>	Låsningselement (plint), Wemid, röd
GTIN (EAN)	4099986519466	
Förp.	25 ST	