

SAI-08L-VPFC-3A-M08L-PNP-05U03

Weidmüller Interface GmbH & Co. KG
Klingenbergstraße 26
D-32758 Detmold
Germany

www.weidmueller.com



Den nya smala M8-serien från Weidmüller Denna produktfamilj utmärker sig med märkningsmöjlighet på alla insticksplatser. Till och med den 4-faldiga fördelaren med 8-polig M12 har tillräckligt stora märkningsytor på alla M8 insticksplatser. Därutöver är denna fördelare kortare än många vanliga M8-typer.

- Mycket smal, kort och platt M8-fördelare.
- Familjen levereras med 4 till 12 M8-insticksplatser, 3-resp. 4-polig
- Även blandad bestyckning av M8 är möjlig enligt kundens önskemål
- M8-serien är utrustad med diagonala borrhål.

Allmänna beställningsdata

Utförande	Fastkabelversion, M8, 30 V, , LED: Ja, Initiator ljusdiod: Ja, Anslutningstyp: PNP, 5 m
Art.nr.	1828680000
Typ	SAI-08L-VPFC-3A-M08L-PNP-05U03
GTIN (EAN)	4032248335329
Förp.	1 items

Tekniska data

Godkännanden

Godkännanden



ROHS	Uppfyllelse
UL File Number Search	UL-webbplats
Certifikat nr (cURus)	E92202

Mått och vikter

Djup	18.2 mm	Byggdjup (tum)	0.7165 inch
Höjd	144 mm	Bygghöjd (tum)	5.6693 inch
Bredd	24 mm	Byggbredd (tum)	0.9449 inch
Nettovikt	487 g		

Temperaturer

Drifttemperatur	-25 - 80°C
-----------------	------------

Miljööverensstämmelse för produkt

RoHS-kompatibilitetsstatus	Kompatibel utan undantag
REACH SVHC	Nej mSvHC över 0,1 viktprocent

Anslutningsdata

Avmantlingslängd	100 mm	Fördelarutgång	Fastkabelversion
------------------	--------	----------------	------------------

Allmänna tekniska data

Skyddsklass	IP68	Antal poler	3
Antal kontakthylsor	8	Anslutningsgंगा	M8
Nedsmutningsgrad	3	Brandegenskaper	V-0
LED	Ja	Initiator ljusdiod	Ja
LED färg för driftsfunktion	grön	LED färg för E/A funktion	gul

Elektriska data

Märkspänning, min.	10 V	Märkspänning, max.	30 V
Provspänning	1 kV	Max. strömbelastbarhet per spår	2 A
Summaström	6 A	Ström per signal	1 A
Spänningseparering finns	Nej	Isolationsmotstånd	109 Ω

Materialdata

Material i O-ring	FKM	Kapslingsmaterial	PBT
Fördelarmaterial	Plast	Kapslingsfärg	svart (liknande RAL 9005)
Skruvhylsa	CuZn, förnicklad	Kontaktmaterial	CuZn
Kontakttyta	förgylld	Kontakt hållarmaterial	PBT (UL 94 V0)

Tekniska data för kabel

Antal poler	3	Mantelfärg	svart
Ytterdiameter	7.4 mm	Skärmad	Nej

SAI-08L-VPFC-3A-M08L-PNP-05U03

Weidmüller Interface GmbH & Co. KG
 Klingenbergstraße 26
 D-32758 Detmold
 Germany

www.weidmueller.com

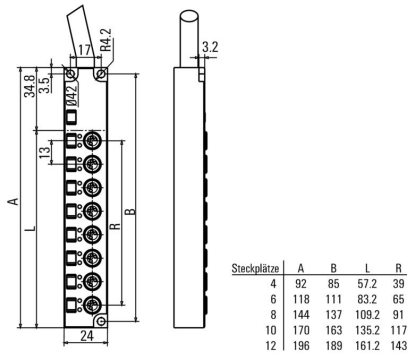
Tekniska data

Halogener	Nej	Böjradie min, rörlig	10 x kabeldiameter
Böjcykler	2 Mio	Kabeldragningsarea (utskrift/online)	8 x 0,34 mm ² + 2 x 0,75 mm ²
Mantelmateriel	PUR	Kabellängd	5 m
Släpkedjetålighet	Ja		

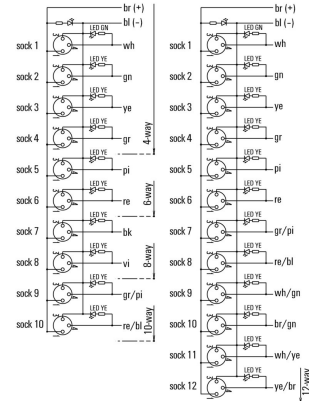
Klassificeringar

ETIM 8.0	EC002585	ETIM 9.0	EC002585
ETIM 10.0	EC002585	ECLASS 14.0	27-44-01-08
ECLASS 15.0	27-44-01-08		

Profilritning



Kopplingsbild



Polschema



SAI-08L-VPFC-3A-M08L-PNP-05U03

Weidmüller Interface GmbH & Co. KG
 Klingenbergstraße 26
 D-32758 Detmold
 Germany

Tillbehör

www.weidmueller.com

Screwty® kabelförskruvningsverktyg med momentfunktion



Det perfekta verktyget för alla tillämpningar
 Screwty® är det idealiska universalverktyget för åtdragning alla vanliga givar- och ställdonsledningar. Med Screwty® kommer man även lätt åt svåråtkomliga, runda kontaktdon. Utan stor kraft, bara med enkel vridning kan kontaktdon enkelt lossas och skruvas fast. Screwty® passar till de flesta ledningar och kontaktdon även från andra tillverkare (över 90 %) och är därmed unik och kan användas över hela världen. Screwty® består av ett handtag med en konventionell 1/4-tumsanslutning. Sålunda kan det användas för alla storlekar: för M12 och M8 runda anslutningsdon samt för M12F och M8F fritt konfektionerbara stickproppar och uttag, liksom för alla M23 stickproppar och uttag.

Allmänna beställningsdata

Typ	SCREWTY SET -DM	Utförande
Art.nr.	1920000000	Cable gland tool for M8, M12 lines and connectors
GTIN (EAN)	4032248436859	
Förp.	1 ST	

M8



Skyddskåpor skyddar oanslutna kontaktingångar mot extern inverkan.

Allmänna beställningsdata

Typ	SAI-SK M8	Utförande
Art.nr.	1802760000	Skyddade komponentgrupper, Skyddskåpa
GTIN (EAN)	4032248257379	
Förp.	50 ST	

Neutral

MultiFit är Weidmüllers märkningssystem som används för andra fabrikat av plintar. Liksom Weidmüllers Dekafix är märkskyltarna i MultiFit-familjen tryckta på ena sidan (standard-tryck).

Vi rekommenderar att utföra ett test med provmärkningar på de använda plintarna när MultiFit används första gången.

- En märkskylt, som passar för olika plintfabrikat.
- Tryckta märkskyltar med standardtryck, färdiga för användning
- Tomma märkskyltar för märkning med PrintJet CONNECT eller Plotter
- Leverans av individuellt utskrivna märkningar enligt kundens CAE-data eller krav
- Ett märkningssystem för alla applikationer. För specialtryck: Skicka en fil till oss av vår märkningsprogramvara M-Print PRO eller M-Print PRO Online (utan installation) för dina märkningsspecifikationer.

Allmänna beställningsdata

Typ	MFF 10/6 MC NE WS	Utförande
Art.nr.	1856780000	MultiFit, Plintmärkning, 10 x 6 mm, Delning i mm (P): 6.00 Festo, vit
GTIN (EAN)	4032248400881	
Förp.	600 ST	