

**SAIL-M8GM8G-3-5.2U****Weidmüller Interface GmbH & Co. KG**

Klingenbergstraße 26

D-32758 Detmold

Germany

www.weidmueller.com



Givar-/ställdonsledningar används för anslutning av givare och ställdon och för data- eller spänningsöverföring i en rad olika applikationer. Den formgjutna ledningen erbjuder en ansluten och testad anslutning av kontaktdonet till den fabriksanslutna ledningen. Ledningarna kan bli utsatta för en mängd olika driftvillkor såsom fukt, damm, värme, kyla, stötar och vibration.

Våra produktutvecklare har särskilt fokuserat på den här aspekten och tagit fram en rad olika M8 och M12 givar-/ställdonsledningar, så att du kan hitta den lösning du behöver för din applikation.

Om det är något du inte har hittat eller behöver du rådgivning? Kontakta oss!

**Allmänna beställningsdata**

Utförande	Sensor/Aktuator-Ledning, Anslutningsledning, M8 / M8, Antal poler : 3, 5.2 m, Stift, rakt - uttag, rakt, Skärmad: Nej, LED: Nej, Mantelmaterial: PUR, Halogener: Nej
Art.nr.	<a href="#">1824570520</a>
Typ	SAIL-M8GM8G-3-5.2U
GTIN (EAN)	4050118566703
Förp.	1 items

## SAIL-M8GM8G-3-5.2U

Weidmüller Interface GmbH &amp; Co. KG

Klingenbergstraße 26

D-32758 Detmold

Germany

www.weidmueller.com

## Tekniska data

## Godkännanden

Godkännanden



ROHS Uppfyllelse

## Mått och vikter

Diameter 3.6 mm Nettovikt 142.65 g

## Miljööverensstämmelse för produkt

RoHS-kompatibilitetsstatus	Kompatibel med undantag
RoHS-undantag (om tillämpligt/känt)	6c
REACH SVHC	Lead 7439-92-1
SCIP	1c533b66-fcff-4da5-b89f-fd55fbf5cb55

## Tekniska data för kabel

Kabellängd	5.2 m	Mantelfärg	svart (liknande RAL 9005)
Oljebeständighet	Yes	Släpkedjetålighet	Ja
Ledararea	0.25 mm <sup>2</sup>	Skärmad	Nej
Halogener	Nej	Isolering	PP
Accelerartion	5 m/s <sup>2</sup>	Böjradie min, rörlig	10 x kabeldiameter
Böjradie min, fast monterad	5 x kabeldiameter	Böjcykler	5 Mio
Flamhårdighet	enligt IEC 60332-2-2, In accordance with UL 1581 UL / CUL FT2	hastighet	3.33 m/s
Mantelmateriel	PUR	Konfigurerbar kabellängd	Nej
Hydrolys- och mikrobresistent	Ja	Mantel i enlighet med UL AWM-stil	20549 (80 °C / 300 V)
Kärna i enlighet med UL AWM-stil	10493 (80 °C / 300 V)	Bestrålning tvärbunden	Nej
Beständighet mot svetsgnistor	Nej	Dräneringsledare integrerad	Nej
Färgkodning	brun, blå, svart	Vridtålighet	180 °/m
Temperaturområde, fast lagd	-50...80 °C	Säker mot svetsstänk	Nej
Böjningscykler vid vridning	> 5 Mio.	Temperaturområde, rörligt	-25...60 °C
Vridningslängd	1 m	Antal poler	3
Ytterdiameter	3.6 mm + 0.15 mm		

## Allmänna tekniska data

Kodering	A-kodad	Anslutningsgänga	M8 / M8
Kontaktyta	förgylld	LED	Nej
Utförande	Stift, rakt - uttag, rakt	Kapslingsmaterial	PUR
Isolationsmotstånd	108 Ω	Nominell spänning	60 V
Märkström	4 A	Skyddsklass	IP69, IP65, IP66
Stickcykler	≥ 100	Nedsmutningsgrad	3
Material låsring	Mässing, förnicklad	Temperaturområde kapsling	-25...+85 °C

## Elektriska egenskaper

Isolationsmotstånd	108 Ω	Nominell spänning	60 V
--------------------	-------	-------------------	------

**SAIL-M8GM8G-3-5.2U****Weidmüller Interface GmbH & Co. KG**

Klingenbergstraße 26

D-32758 Detmold

Germany

[www.weidmueller.com](http://www.weidmueller.com)**Tekniska data****Kontakt höger**

Stickkontakt höger	M8, IP69, honkontakt, rak, Plast, oskärmad
--------------------	---

**Kontakt vänster**

Stickkontakt vänster	M8, IP69, hankontakt, rak, Plast, oskärmad
----------------------	---

**Klassificeringar**

ETIM 8.0	EC001855	ETIM 9.0	EC001855
ETIM 10.0	EC001855	ECLASS 14.0	27-06-03-11
ECLASS 15.0	27-06-03-11		

**SAIL-M8GM8G-3-5.2U**

**Weidmüller Interface GmbH & Co. KG**  
Klingenbergstraße 26  
D-32758 Detmold  
Germany

**Ritningar**

[www.weidmueller.com](http://www.weidmueller.com)

**Profilritning**

**Profilritning**



Male, straight

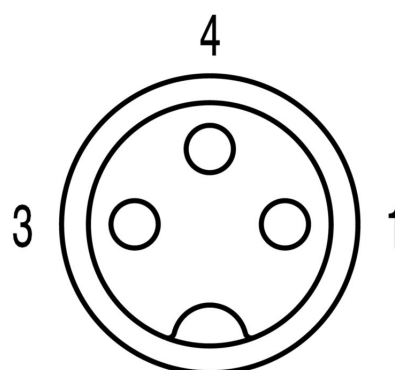
Straight socket

**Polschema**

**Polschema**



Male



Socket

### Kopplingsbild



### Det idealiska verktyget: Screwty® med momentfunktion



Light, securely screwed-in round plug-in connectors. Screwty set DM / VPE: 1 / Order No.: 1920000000 Adapters: M12, M12 F, M8, M8 F