

SAI-8-M 5P M12 OL2**Weidmüller Interface GmbH & Co. KG**

Klingenbergstraße 26

D-32758 Detmold

Germany

www.weidmueller.com



M12 Fördelare finns i alla möjliga utföranden. De 4,6 eller 8 M12 kontaktplatserna är 4 eller 5 poliga. Utgångskabelanslutningen kan väljas antingen med fastmonterad kabel, med kåpa för egen anslutning eller med M23 stikkanslutning. Dessutom finns ett antal special utföranden. Så finns det 1 till 1 fördelare för fritt val av anslutningar eller fördelare som är godkända för Ex Zone 1.

Allmänna beställningsdata

| | |
|------------|---|
| Utförande | Fördelare i huven, M12, 30 V, A-kodad, LED: Nej, Initiator ljusdiod: Nej, Anslutningstyp: PNP |
| Art.nr. | 1816610000 |
| Typ | SAI-8-M 5P M12 OL2 |
| GTIN (EAN) | 4032248308002 |
| Förp. | 1 items |

SAI-8-M 5P M12 OL2

Weidmüller Interface GmbH & Co. KG

Klingenbergstraße 26

D-32758 Detmold

Germany

www.weidmueller.com

Tekniska data

Godkännanden

ROHS Uppfyllelse

Mått och vikter

| | | | |
|-----------|---------|-----------------|-------------|
| Djup | 152 mm | Byggdjup (tum) | 5.9842 inch |
| Höjd | 41.5 mm | Bygghöjd (tum) | 1.6339 inch |
| Bredd | 60 mm | Byggbredd (tum) | 2.3622 inch |
| Nettovikt | 270 g | | |

Temperaturer

Drifttemperatur -20 - 90°C

Miljööverensstämmelse för produkt

RoHS-kompatibilitetsstatus Kompatibel utan undantag
 REACH SVHC Nej mSvHC över 0,1 viktprocent

Anslutningsdata

| | | | |
|--------------------------------------|----------------------|---|---------------------|
| Ledarytterdiameter, min. | 6 mm | Ledarytterdiameter, max. | 12 mm |
| Avmantlingslängd | 100 mm | Kabelförskruvning | M 20 |
| Anslutningsområde, min. | 0.08 mm ² | Anslutningsområde, max. | 1.5 mm ² |
| Ledardiameter, AWG, min. | AWG 28 | Ledardiameter, AWG, max. | AWG 14 |
| entrådig, min. H05(07) V-U | 0.2 mm ² | entrådig, max. H05(07) V-U | 1.5 mm ² |
| fintrådig, min. H05(07) V-K | 0.2 mm ² | fintrådig, max. H05(07) V-K | 1.5 mm ² |
| med AEH med krage DIN 46 228/4, min. | 0.2 mm ² | med ändhylsa med krage DIN 46 228/4, max. | 1.5 mm ² |
| med ändhylsa, DIN 46228 pt 1, min. | 0.2 mm ² | med ändhylsa enligt DIN 46 228/1, max. | 1.5 mm ² |
| Lagerutrymme | Standard | Fördelarutgång | Fördelare i huven |

Allmänna tekniska data

| | | | |
|------------------|------|-------------------------------|---------|
| Skyddsklass | IP68 | Anslutningsstationens kodning | A-kodad |
| Antal poler | 5 | Antal kontakthylsor | 8 |
| Anslutningsgänga | M12 | Nedsmutningsgrad | 3 |
| Brandegenskaper | V-0 | Stickcykler | ≤ 50 |
| LED | Nej | Initiator ljusdiod | Nej |

Elektriska data

| | | | |
|--------------------------|------|---------------------------------|-------|
| Märkspänning, min. | 10 V | Märkspänning, max. | 30 V |
| Provspänning | 1 kV | Max. strömbelastbarhet per spår | 4 A |
| Summaström | 10 A | Ström per signal | 2 A |
| Spänningseparering finns | Ja | Isolationsmotstånd | 109 Ω |

Materialdata

| | | | |
|-------------------|------------------|-----------------------|----------------|
| Kapslingsmaterial | Pocan | Fördelarmaterial | Plast |
| Kapslingsfärg | grå, RAL 7032 | Huvtätningmaterial | Viton |
| Skruvhylsa | CuZn, förnicklad | Kontaktmaterial | CuZn |
| Kontaktyta | förgylld | Kontakthållarmaterial | PBT (UL 94 V0) |

SAI-8-M 5P M12 OL2

Weidmüller Interface GmbH & Co. KG
 Klingenbergstraße 26
 D-32758 Detmold
 Germany

www.weidmueller.com

Tekniska data

Tekniska data för kabel

| | | | |
|--------------------------|------|--------------------------|-------|
| Antal poler | 5 | Ledarytterdiameter, max. | 12 mm |
| Ledarytterdiameter, min. | 6 mm | Släpkedjetålighet | Nej |

Klassificeringar

| | | | |
|-------------|-------------|-------------|-------------|
| ETIM 8.0 | EC003558 | ETIM 9.0 | EC003558 |
| ETIM 10.0 | EC003558 | ECLASS 14.0 | 27-44-01-11 |
| ECLASS 15.0 | 27-44-01-11 | | |

SAI-8-M 5P M12 OL2

Weidmüller Interface GmbH & Co. KG
 Klingenbergstraße 26
 D-32758 Detmold
 Germany

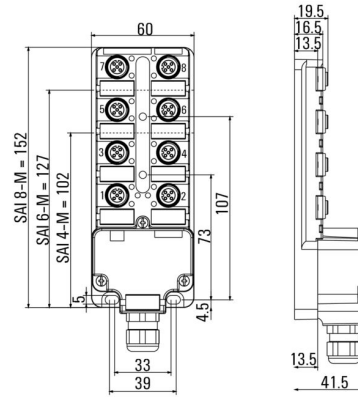
Ritningar

www.weidmueller.com

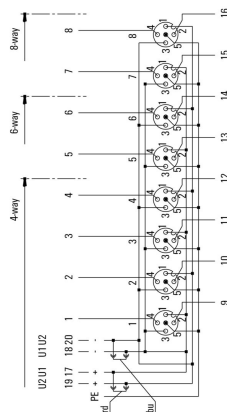
Bildliknande



Profilritning



Kopplingsbild



SAI-8-M 5P M12 OL2

Weidmüller Interface GmbH & Co. KG
 Klingenbergstraße 26
 D-32758 Detmold
 Germany

Tillbehör

www.weidmueller.com

M12



Skyddskåpor skyddar oanslutna kontaktingångar mot extern inverkan.

Allmänna beställningsdata

| | | |
|------------|----------------------------|---------------------------------------|
| Typ | SAI-SK-M12 | Utförande |
| Art.nr. | 9456050000 | Skyddade komponentgrupper, Skyddskåpa |
| GTIN (EAN) | 4008190304058 | |
| Förp. | 30 ST | |

Screwty® kabelförskruvningsverktyg med momentfunktion



Det perfekta verktyget för alla tillämpningar
 Screwty® är det idealiska universalverktyget för åtdragning alla vanliga givar- och ställdonsledningar. Med Screwty® kommer man även lätt åt svåråtkomliga, runda kontaktdon. Utan stor kraft, bara med enkel vridning kan kontaktdon enkelt lossas och skruvas fast. Screwty® passar till de flesta ledningar och kontaktdon även från andra tillverkare (över 90 %) och är därmed unik och kan användas över hela världen. Screwty® består av ett handtag med en konventionell 1/4-tumsanslutning. Sålunda kan det användas för alla storlekar: för M12 och M8 runda anslutningsdon samt för M12F och M8F fritt konfektionerbara stickproppar och uttag, liksom för alla M23 stickproppar och uttag.

Allmänna beställningsdata

| | | |
|------------|----------------------------|---|
| Typ | SCREWTY SET -DM | Utförande |
| Art.nr. | 1920000000 | Cable gland tool for M8, M12 lines and connectors |
| GTIN (EAN) | 4032248436859 | |
| Förp. | 1 ST | |

SAI-8-M 5P M12 OL2

Weidmüller Interface GmbH & Co. KG

Klingenbergstraße 26

D-32758 Detmold

Germany

www.weidmueller.com

Tillbehör

Neutral



ESG är den beprövade märkningen för många kända elektriska apparater i MultiCard-format. Resultatet är en högklassig apparatmärkning med en kontrastrik text. Olika typer är tillgängliga för enheter från tillverkare som Siemens, ABB, Beckhoff osv.

Fördelar i korthet:

- Universellt användbara skyltar, beroende av typ: antingen självhäftande eller snäppbara märkningar.
- För apparater på skena, som t.ex. automatsäkringar, erbjuder vi ESG för påsnäppning på en skyltskena
- Individuellt tryck med laserkvalitet efter uppgift

För specialtryck: Skicka en fil till oss av vår märkningsprogramvara M-Print PRO eller M-Print PRO Online (utan installation) för dina märkningsspecifikationer.

Allmänna beställningsdata

| | | |
|------------|----------------------------|--|
| Typ | ESG 9/20 MC NE WS | Utförande |
| Art.nr. | 1609940000 | ESG, Apparatmärkning x 20 mm, PA 66, Färgkod: vit, jackbar |
| GTIN (EAN) | 4008190203528 | |
| Förp. | 200 ST | |

Samlingsledningar för SAI-huvfördelare och M23



Weidmüller erbjuder passande samlingskablar för individuell konfektionering. Alla samlingskablar kan användas med släpkedja och finns som metervera. Kablarnas lednings färger motsvarar standarden inom maskinbyggnad. M12 fördelarnas anslutningskåpor innehåller alltid samma plintanslutningar, så att man endast behöver en kabelvariant.

Fördelarna med samlingsledning som metervera:

- Speciallängder för samlingsledningar
- Inga ledningsrester
- Ingen lagerhållning av olika kabellängder
- Kan också levereras i önskade längder.

Allmänna beställningsdata

| | | |
|------------|----------------------------|--|
| Typ | SAIH-SLL-3X0.75-16X0.34 | Utförande |
| Art.nr. | 9457560000 | Fördelar-ledning, Skärmad: Nej, LED: Nej, Mantelmaterial: PUR, |
| GTIN (EAN) | 4008190311506 | Halogener: Nej |
| Förp. | 100 M | |