

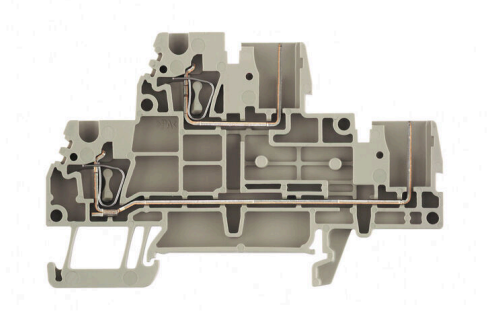
ZDT 2.5/2**Weidmüller Interface GmbH & Co. KG**

Klingenbergstraße 26

D-32758 Detmold

Germany

www.weidmueller.com

Produktillustration

Vissa applikationer kräver att en jackbar, modulär lösning blir mer fintrådig eller underlättar montagen. Där kompletta funktionella enheter måste förabriceras eller ersätts krävs modulär och fintrådig anslutningsteknik. Vår jackbara plintar kan snabbt bestyckas och är fullständigt fabrikstestade.

Allmänna beställningsdata

Utförande	Z-Serie, stickbar radplint, Märkarea: 2.5 mm ² , Fjäderanslutning, mörkbeige
Art.nr.	1815150000
Typ	ZDT 2.5/2
GTIN (EAN)	4032248340774
Förp.	50 items

ZDT 2.5/2

Weidmüller Interface GmbH & Co. KG

Klingenbergstraße 26

D-32758 Detmold

Germany

www.weidmueller.com

Technical data

Godkännanden

Godkännanden



ROHS	Uppfyllelse
UL File Number Search	UL-webbplats
Certifikat nr (cURus)	E60693

Mått och vikter

Djup	52 mm	Byggdjup (tum)	2.0472 inch
Byggdjup inkl. montageskena	52.5 mm	Höjd	80.5 mm
Bygghöjd (tum)	3.1693 inch	Bredd	5.1 mm
Byggbredd (tum)	0.2008 inch	Nettovikt	9.67 g

Temperaturer

Lagertemperatur	-25 °C...55 °C	Omgivningstemperatur	-5 °C...40 °C
Varaktig driftstemperatur, min.	-50 °C	Varaktig driftstemperatur, max.	120 °C

Miljööverensstämmelse för produkt

RoHS-kompatibilitetsstatus	Kompatibel utan undantag
REACH SVHC	Nej mSvHC över 0,1 viktprocent

Allmänt

Ledardiameter, AWG, max	AWG 12	Ledardiameter, AWG, min.	AWG 26
Montageskena obestyckad	TS 35		

Klämbara ledare (Märkanslutning)

Tolkdorn enligt 60 947-1	A2
Ledardiameter, AWG, max	AWG 12
Anslutningsriktning	övre
Avisoleringslängd	10 mm
Anslutningstyp	Fjäderanslutning
Antal anslutningar	4
Anslutningsområde, max.	4 mm ²
Anslutningsområde, min.	0.13 mm ²
Klingmått	6 x 3,5 mm
Ledardiameter, AWG, min.	AWG 26
Ledararea, fintrådig med ändhylsa DIN 46228/4, max.	2.5 mm ²
Ledararea, fintrådig med ändhylsor DIN 46228/4, min.	0.13 mm ²
Ledararea, fintrådig med ändhylsa DIN 46228/1, max.	2.5 mm ²
Ledararea, fintrådig med ändhylsa DIN 46228/1, min.	0.13 mm ²
Ledardiameter, fintrådig, max.	4 mm ²
Ledararea, fintrådig, min.	0.13 mm ²
Anslutningsarea, flertrådig, max.	4 mm ²
Anslutningsarea, flertrådig, min.	0.13 mm ²
Ledararea, entrådig, max.	4 mm ²

ZDT 2.5/2

Weidmüller Interface GmbH & Co. KG

Klingenbergstraße 26

D-32758 Detmold

Germany

www.weidmueller.com

Technical data

Ledararea, entrådig, min.	0.13 mm ²		
Rörlängd för beslag i ledarände med plastkrage DIN 46228/4	Ledarens anslutningsarea	nominell	0.5 mm ²
		min.	6 mm
		max.	10 mm
	Ledarens anslutningsarea	nominell	0.75 mm ²
		min.	6 mm
		max.	12 mm
	Ledarens anslutningsarea	nominell	1 mm ²
		min.	6 mm
		max.	12 mm
	Ledarens anslutningsarea	nominell	1.5 mm ²
		min.	8 mm
		max.	12 mm
	Ledarens anslutningsarea	nominell	2.5 mm ²
		min.	8 mm
		max.	12 mm
Rörlängd för beslag i ledarände utan plastkrage DIN 46228/1	Ledarens anslutningsarea	nominell	0.5 mm ²
		nominell	10 mm
	Ledarens anslutningsarea	nominell	0.75 mm ²
		nominell	10 mm
	Ledarens anslutningsarea	nominell	1 mm ²
		nominell	10 mm
	Ledarens anslutningsarea	nominell	1.5 mm ²
		min.	10 mm
		max.	12 mm
	Ledarens anslutningsarea	nominell	2.5 mm ²
		min.	10 mm
		max.	12 mm

Klämbara ledare (ytterligare anslutning)

Ledardiameter, fintrådig med ändhylsa DIN 46228/1, ytterligare anslutning, max.	2.5 mm ²	Anslutningstyp, ytterligare anslutning	jackbar
---	---------------------	--	---------

Märkdata

Märkarea	2.5 mm ²	Märkspänning	400 V
Max. spänning för klämfäste och jackbart system	690 V	Märkspänning DC	500 V
Märkström	24 A	Ström med max. ledare	24 A
Genomgångsmotstånd enligt IEC 60947-7-x	1.33 mΩ	Märkstötspänning	6 kV
Förlusteffekt enligt IEC 60947-7-x	0.77 W	Nedsmutningsgrad	3

Märkdata enligt CSA

Spänning Gr C (cCSAus)	300 V	Ström Gr D (cCSAus)	5 A
Ledardiameter, min. (cCSAusX)	26 AWG	Ström Gr C (cCSAus)	20 A
Certifikat-Nr. (cCSAus)	154685-1460993	Ledardiameter max. (cCSAusX)	12 AWG
Spänning Gr D (cCSAus)	600 V		

Märkdata enligt UL

Ledarstorlek Factory wiring max (cURus)	12 AWG	Spänning grupp D (cURus)	600 V
Certifikat nr (cURus)	E60693	Ledarstorlek Field wiring min (cURus)	26 AWG
Ledarstorlek Factory wiring min (cURus)	26 AWG	Spänning grupp C (cURus)	300 V
Ström grupp C (cURus)	20 A	Ström Grupp D (cURus)	5 A

ZDT 2.5/2

Weidmüller Interface GmbH & Co. KG

Klingenbergstraße 26

D-32758 Detmold

Germany

www.weidmueller.com

Technical data

Ledarstorlek Field wiring max (cURus) 12 AWG

Materialdata

Grundläggande material	Wemid	Färgkod	mörkbeige
Brännbarhetsklass enligt UL 94	V-0		

Systemparametrar

Utförande	2 fjäderanslutningar - 2 jackbara anslutningar, jackbar	Ändplatta krävs	Ja
Antal potentialer	2	Antal våningar	2
Antal klämställen per våning	4	Nivåer internt överkopplade	Nej
PE-anslutning	Nej	Montageskena obestyckad	TS 35
PE-Funktion	Nej		

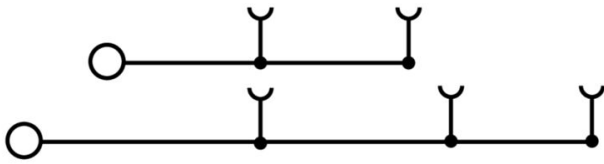
Ytterligare tekniska data

Öppna sidor	höger	explosionstestat utförande	Nej
Monteringstyp	ihakad		

Klassificeringar

ETIM 8.0	EC000897	ETIM 9.0	EC000897
ETIM 10.0	EC000897	ECLASS 14.0	27-25-01-17
ECLASS 15.0	27-25-01-17		

Drawings



ZDT 2.5/2

Weidmüller Interface GmbH & Co. KG

Klingenbergstraße 26

D-32758 Detmold

Germany

www.weidmueller.com

Accessories

Överkopplingar



Fördelningen eller mångfaldigandet av en potential till angränsande kopplingsplinter genomförs via en överkoppling. Ytterligare insatser från kabeldragning kan lätt undvikas. Även om polerna bryts ut är kontaktens tillförlitlighet i kopplingsplintar fortfarande garanterad. Vår portfölj erbjuder pluggbara och skruvbara överkopplingsystem för modulär plintar.

Allmänna beställningsdata

Typ	ZVQ 2.5/1.5	Utförande
Art.nr.	1720700000	Tillbehör, Överkoppling, 24 A
GTIN (EAN)	4008190374006	
Förp.	50 ST	
Typ	ZQV 2.5N/2 GE	Utförande
Art.nr.	1693800000	W-serien, Överkoppling, 24 A
GTIN (EAN)	4008190883621	
Förp.	60 ST	
Typ	ZQV 2.5N/3 GE	Utförande
Art.nr.	1693810000	W-serien, Överkoppling, 24 A
GTIN (EAN)	4008190883645	
Förp.	60 ST	
Typ	ZQV 2.5N/4 GE	Utförande
Art.nr.	1693820000	W-serien, Överkoppling, 24 A
GTIN (EAN)	4008190883652	
Förp.	60 ST	
Typ	ZQV 2.5N/5 GE	Utförande
Art.nr.	1693830000	W-serien, Överkoppling, 24 A
GTIN (EAN)	4008190883669	
Förp.	20 ST	
Typ	ZQV 2.5N/6 GE	Utförande
Art.nr.	1693840000	W-serien, Överkoppling, 24 A
GTIN (EAN)	4008190883676	
Förp.	20 ST	
Typ	ZQV 2.5N/7 GE	Utförande
Art.nr.	1693850000	W-serien, Överkoppling, 24 A
GTIN (EAN)	4008190883683	
Förp.	20 ST	
Typ	ZQV 2.5N/8 GE	Utförande
Art.nr.	1693860000	W-serien, Överkoppling, 24 A
GTIN (EAN)	4008190883690	
Förp.	20 ST	
Typ	ZQV 2.5N/9 GE	Utförande
Art.nr.	1693870000	W-serien, Överkoppling, 24 A
GTIN (EAN)	4008190883706	
Förp.	20 ST	
Typ	ZQV 2.5N/10 GE	Utförande
Art.nr.	1693880000	W-serien, Överkoppling, 24 A
GTIN (EAN)	4008190883720	
Förp.	20 ST	

ZDT 2.5/2

Weidmüller Interface GmbH & Co. KG

Klingenbergstraße 26

D-32758 Detmold

Germany

www.weidmueller.com

Accessories

Typ	ZQV 2.5N/20 GE	Utförande
Art.nr.	1909000000	W-serien, Överkoppling, 24 A
GTIN (EAN)	4032248535613	
Förp.	20 ST	
Typ	ZQV 2.5N/50 GE	Utförande
Art.nr.	1693890000	W-serien, Överkoppling, 24 A
GTIN (EAN)	4008190883737	
Förp.	5 ST	

Ändplattor och skiljeplattor



Skiljeplattor och ändplattor är viktiga tillbehör för plintar. Skiljeplattor erbjuder optisk och elektrisk separation av olika potentialer och funktionsgrupper, vilket ökar säkerheten och säkerställer en tydlig struktur inuti kopplingskåpet. Ändplattor stänger plintraden på sidorna, skyddar mot kontakt med spänningsförande delar och säkerställer ett rent, stabilt avslut. Båda komponenter är exakt anpassade till de olika plintserierna från Weidmüller, vilket bidrar till en säker, överensstämmande och professionell ledningsdragning.

Allmänna beställningsdata

Typ	ZAP/TW ZDT2.5/2	Utförande
Art.nr.	1816110000	Z-Serie, Ändplatta, Sektionsplatta
GTIN (EAN)	4032248370689	
Förp.	50 ST	

Testadapter och testuttag



Testadapter och provkontakt används för elektriska anslutningen mellan kopplingsplintar och testutrustning. På så sätt kan en elektrisk kontakt upprättas i kabelanslutet tillstånd och mätningarna kan göras enkelt.

Allmänna beställningsdata

Typ	ZTA ZT2.5/ZA	Utförande
Art.nr.	1847600000	Tillbehör, Testadapter, 17.5 A
GTIN (EAN)	4032248412679	
Förp.	25 ST	
Typ	ZTA ZT2.5	Utförande
Art.nr.	1827080000	Tillbehör, Testadapter, 17.5 A
GTIN (EAN)	4032248411276	
Förp.	25 ST	

ZDT 2.5/2

Weidmüller Interface GmbH & Co. KG

Klingenbergstraße 26

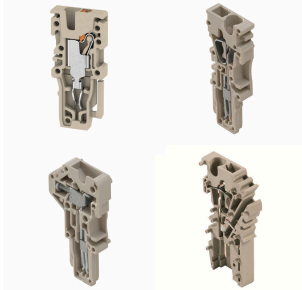
D-32758 Detmold

Germany

www.weidmueller.com

Accessories

Hankontakter



Pluggarna för vårt WeiCoS-system finns tillgängliga för alla olika anslutningstekniksystem. Produktsortimentet omfattar förmonterade anslutningar från 1 till 10 poler och möjligheten till en enskild montering. Detta garanterar största möjliga flexibilitet för varje applikation. De anpassade tillbehören ökar säkerheten och skyddet mot miljöpåverkan.

Allmänna beställningsdata

Typ	ZVR ZP2.5	Utförande
Art.nr.	1816130000	Z-Serie, Låshakar, gul, 3.9 mm
GTIN (EAN)	4032248370702	
Förp.	25 ST	
Typ	ZVR ZPS2.5	Utförande
Art.nr.	1878620000	Z-Serie, Låshakar, gul, 15 mm
GTIN (EAN)	4032248471591	
Förp.	20 ST	
Typ	KOSF ZT2.5	Utförande
Art.nr.	1816150000	Z-Serie, Koderelement, gul, 2.9 mm
GTIN (EAN)	4032248370726	
Förp.	50 ST	
Typ	ZZE ZP2.5	Utförande
Art.nr.	1816140000	Z-Serie, Dragavlastning, gul, 9.9 mm
GTIN (EAN)	4032248370719	
Förp.	25 ST	
Typ	ZZE ZP2.5/4	Utförande
Art.nr.	1866220000	Z-Serie, Dragavlastning, gul, 19.9 mm
GTIN (EAN)	4032248480845	
Förp.	25 ST	
Typ	ZVLA SC ZPS2.5	Utförande
Art.nr.	1866240000	Z-Serie, stickbar radplint, gul, 15 mm
GTIN (EAN)	4032248513376	
Förp.	20 ST	
Typ	ZVLA DF CL ZPS2.5	Utförande
Art.nr.	1878610000	Z-Serie, stickbar radplint, gul
GTIN (EAN)	4032248471584	
Förp.	20 ST	
Typ	ZVLA RC ZPS2.5	Utförande
Art.nr.	1866260000	Z-Serie, stickbar radplint, gul, 8.8 mm
GTIN (EAN)	4032248524754	
Förp.	20 ST	
Typ	ZVLA1 ZPS2.5	Utförande
Art.nr.	1866250000	Z-Serie, stickbar radplint, gul, 8.8 mm
GTIN (EAN)	4032248524761	
Förp.	20 ST	
Typ	ZP 2.5/1AN/QV/1	Utförande
Art.nr.	1815190000	Z-Serie, Stickkontakt, mörkbeige, Direktmontage
GTIN (EAN)	4032248370061	
Förp.	50 ST	

ZDT 2.5/2

Weidmüller Interface GmbH & Co. KG

Klingenbergstraße 26

D-32758 Detmold

Germany

www.weidmueller.com

Accessories

Typ	ZP 2.5/1AN/QV/1 GN	Utförande
Art.nr.	1820570000	Z-Serie, Stickkontakt, grön, Direktmontage
GTIN (EAN)	4032248370078	
Förp.	50 ST	
Typ	ZP 2.5/1AN/QV/2	Utförande
Art.nr.	1815200000	Z-Serie, Stickkontakt, mörkbeige, Direktmontage
GTIN (EAN)	4032248370085	
Förp.	25 ST	
Typ	ZP 2.5/1AN/QV/3	Utförande
Art.nr.	1815210000	Z-Serie, Stickkontakt, mörkbeige, Direktmontage
GTIN (EAN)	4032248370092	
Förp.	25 ST	
Typ	ZP 2.5/1AN/QV/4	Utförande
Art.nr.	1815220000	Z-Serie, Stickkontakt, mörkbeige, Direktmontage
GTIN (EAN)	4032248370108	
Förp.	25 ST	
Typ	ZP 2.5/1AN/QV/5	Utförande
Art.nr.	1815230000	Z-Serie, Stickkontakt, mörkbeige, Direktmontage
GTIN (EAN)	4032248342518	
Förp.	25 ST	
Typ	ZP 2.5/1AN/QV/6	Utförande
Art.nr.	1815240000	Z-Serie, Stickkontakt, mörkbeige, Direktmontage
GTIN (EAN)	4032248342525	
Förp.	25 ST	
Typ	ZP 2.5/1AN/QV/7	Utförande
Art.nr.	1815250000	Z-Serie, Stickkontakt, mörkbeige, Direktmontage
GTIN (EAN)	4032248342532	
Förp.	25 ST	
Typ	ZP 2.5/1AN/QV/8	Utförande
Art.nr.	1815260000	Z-Serie, Stickkontakt, mörkbeige, Direktmontage
GTIN (EAN)	4032248342549	
Förp.	20 ST	
Typ	ZP 2.5/1AN/QV/9	Utförande
Art.nr.	1815270000	Z-Serie, Stickkontakt, mörkbeige, Direktmontage
GTIN (EAN)	4032248342556	
Förp.	20 ST	
Typ	ZP 2.5/1AN/QV/10	Utförande
Art.nr.	1815280000	Z-Serie, Stickkontakt, mörkbeige, Direktmontage
GTIN (EAN)	4032248342563	
Förp.	20 ST	
Typ	ZP 2.5/1AN/QV/11	Utförande
Art.nr.	1815290000	Z-Serie, Stickkontakt, mörkbeige, Direktmontage
GTIN (EAN)	4032248342570	
Förp.	20 ST	
Typ	ZP 2.5/1AN/QV/12	Utförande
Art.nr.	1815300000	Z-Serie, Stickkontakt, mörkbeige, Direktmontage
GTIN (EAN)	4032248342587	
Förp.	20 ST	
Typ	ZP 2.5/1AN/QV/13	Utförande
Art.nr.	1815310000	Z-Serie, Stickkontakt, mörkbeige, Direktmontage
GTIN (EAN)	4032248370115	
Förp.	10 ST	

ZDT 2.5/2

Weidmüller Interface GmbH & Co. KG

Klingenbergstraße 26

D-32758 Detmold

Germany

www.weidmueller.com

Accessories

Typ	ZP 2.5/1AN/QV/14	Utförande
Art.nr.	1815320000	Z-Serie, Stickkontakt, mörkbeige, Direktmontage
GTIN (EAN)	4032248370122	
Förp.	10 ST	
Typ	ZP 2.5/1AN/QV/15	Utförande
Art.nr.	1815330000	Z-Serie, Stickkontakt, mörkbeige, Direktmontage
GTIN (EAN)	4032248370139	
Förp.	10 ST	
Typ	ZP 2.5/1AN/QV/16	Utförande
Art.nr.	1815340000	Z-Serie, Stickkontakt, mörkbeige, Direktmontage
GTIN (EAN)	4032248370146	
Förp.	10 ST	
Typ	ZP 2.5/1AN/QV/17	Utförande
Art.nr.	1815350000	Z-Serie, Stickkontakt, mörkbeige, Direktmontage
GTIN (EAN)	4032248370153	
Förp.	10 ST	
Typ	ZP 2.5/1AN/QV/20	Utförande
Art.nr.	1815380000	Montageskenekomponenter, Stickkontakt
GTIN (EAN)	4032248370184	
Förp.	10 ST	
Typ	ZAD ZT/ZPS2.5	Utförande
Art.nr.	1861030000	Z-Serie, Täckplatta, gul, 4.2 mm
GTIN (EAN)	4032248418428	
Förp.	25 ST	

Neutral



Dekafix (DEK) märkning är den universella märkningen för alla kabel- och kontaktdon samt för elektroniska underenheter. Systemet är idealiskt för korta talserier och täcker ett brett utbud av färdiga märkningar.

Remsmontering för snabb uppmärkning i endast ett arbetssteg. Märkningen är lättläst, kontrastrik och finns i olika bredder.

- Stort urval av märkningar klara att användas
- Remsmontering för snabb uppmärkning
- Anslutningsmärkning som passar till Weidmüllers samtliga kabelkontakter,
- Finns som neutralt MultiCard eller som standardtryck i karta. För specialtryck: Skicka en fil till oss av vår märkningsprogramvara M-Print PRO eller M-Print PRO Online (utan installation) för dina märknings-specifikationer.

Allmänna beställningsdata

Typ	DEK 5/5 MC NE WS	Utförande
Art.nr.	1609801044	Dekafix, Plintmärkning, 5 x 5 mm, Delning i mm (P): 5.00
GTIN (EAN)	4008190397111	Weidmueller, vit
Förp.	1000 ST	

ZDT 2.5/2

Weidmüller Interface GmbH & Co. KG

Klingenbergstraße 26

D-32758 Detmold

Germany

Accessories

www.weidmueller.com

STR transparenta remsor



Allmänna beställningsdata

Typ	STR 7 F.SCHT 7	Utförande
Art.nr.	0515300000	Plintmärkningar, Skyddskåpa, 27 x 6.3 mm, transparent
GTIN (EAN)	4008190182175	
Förp.	20 ST	

Neutral



WS-märkning är det perfekta valet för plintar i W-serien. Tack vare sin systemkompatibilitet kan WS-skyltar också användas i I-serien och Z-serien. De generösa märkytorna tillåter inte bara långa teckensträngar utan även flera rader text.

WS-märkning är idealisk för långa, kundanpassade teckensträngar. Genom det beprövade MultiCard-formatet är det möjligt att utföra märkning med PrintJet CONNECT eller Plotter.

- Monteringsbar i remsor eller enskilt
 - Märkning i beprövat MultiCard-format
- För specialtryck: Skicka en fil till oss av vår märkningsprogramvara M-Print PRO eller M-Print PRO Online (utan installation) för dina märkningsspecifikationer.

Allmänna beställningsdata

Typ	WS 10/5 M MC NE WS	Utförande
Art.nr.	1792000000	WS, Plintmärkning, 10 x 5 mm, Delning i mm (P): 5.00 Weidmueller,
GTIN (EAN)	4032248223862	Allen-Bradley, vit
Förp.	720 ST	
Typ	ZS 10/5 MC NE WS	Utförande
Art.nr.	1610000000	ZS, Plintmärkning, 10 x 5 mm, Delning i mm (P): 5.00 Weidmueller,
GTIN (EAN)	4008190263171	Allen-Bradley, vit
Förp.	480 ST	

ZDT 2.5/2

Weidmüller Interface GmbH & Co. KG

Klingenbergstraße 26

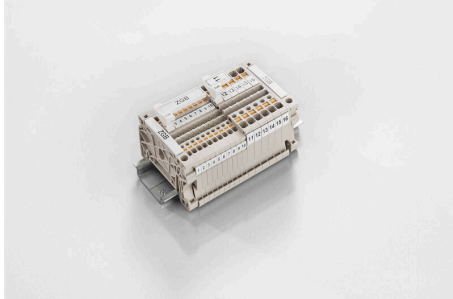
D-32758 Detmold

Germany

www.weidmueller.com

Accessories

ZGB Svängbart gruppskylthållare



ZGB 15 är en ledad gruppskylthållare. Skylthållaren kan hålla dekafix 5, WS 12/5 plintmärkning eller insticks skylten ESO 15.

ZGB 30 är en ledad gruppskylthållare. Skylthållaren kan hålla dekafix 5, WS 12/5 plintmärkning eller insticks skylten ESO 7.

Insticks skyltar och skyddsremсор finns under tillbehör.

Allmänna beställningsdata

Typ	ZGB 15	Utförande
Art.nr.	1636530000	Plintmärkningar, Plintmärkning, 15 x 7 mm, Delning i mm (P): 5.00
GTIN (EAN)	4008190297053	Weidmueller, vit
Förp.	20 ST	
Typ	ZGB 30	Utförande
Art.nr.	1611930000	Plintmärkningar, Plintmärkning, 32 x 7 mm, Delning i mm (P): 5.00
GTIN (EAN)	4008190002251	Weidmueller, vit
Förp.	20 ST	
Typ	ZGB 30/3.5	Utförande
Art.nr.	1778290000	Plintmärkningar, Plintmärkning, 32 x 7 mm, Delning i mm (P): 3.50 vit
GTIN (EAN)	4032248161065	
Förp.	20 ST	

Hankontakter



Pluggarna för vårt WeiCoS-system finns tillgängliga för alla olika anslutningstekniksystem. Produktsortimentet omfattar förmonterade anslutningar från 1 till 10 poler och möjligheten till en enskild montering. Detta garanterar största möjliga flexibilitet för varje applikation. De anpassade tillbehören ökar säkerheten och skyddet mot miljöpåverkan.

Allmänna beställningsdata

Typ	WP 2.5/1AN/1	Utförande
Art.nr.	1305270000	Stickkontakt (plint), Skruvanslutning, 2.5 mm ² , 24 A, 500 V, Antal anslutningar: 1, Antal poler: 1, Bredd: 6.1 mm
GTIN (EAN)	4050118104547	
Förp.	50 ST	
Typ	WP 2.5/1AN/10	Utförande
Art.nr.	1305280000	Stickkontakt (plint), Skruvanslutning, 2.5 mm ² , 24 A, 500 V, Antal anslutningar: 10, Antal poler: 10, Bredd: 52 mm
GTIN (EAN)	4050118104530	
Förp.	50 ST	

ZDT 2.5/2

Weidmüller Interface GmbH & Co. KG

Klingenbergstraße 26

D-32758 Detmold

Germany

www.weidmueller.com

Accessories

Märkningshållare



Märkningshållaren ger möjlighet till ytterligare montering av standardmärkning med en delning på 5 eller 5,1 mm. De vinklade hållarna kan köpas som tillval och kan monteras i alla standardmärkningskanaler i Klippon® modulära anslutningsplintar. Kopplingar för märkningstyper kan hittas bland respektive tillbehör för avsedda märkningshållare.

Allmänna beställningsdata

Typ	BZT 1 WS 10/5	Utförande
Art.nr.	1805490000	Tillbehör, Märkningshållare
GTIN (EAN)	4032248270231	
Förp.	100 ST	
Typ	BZT 1 ZA WS 10/5	Utförande
Art.nr.	1805520000	Tillbehör, Märkningshållare
GTIN (EAN)	4032248270248	
Förp.	100 ST	

Spårskruvmejsel



VDE isolerad skruvmejsel för arbeten på delar som står under spänning på upp till AC 1000 V och DC 1500 V, DIN EN 60900, IEC 900. Testad säkerhet GS, individuellt testad Klinga av höglegerat krom- vanadium - molybdenstål, genomgående härdad, brunerad

Allmänna beställningsdata

Typ	SDIS SLIM 0.6X3.5X100	Utförande
Art.nr.	2749610000	Montageverktyg, Klingbredd (B): 3.5 mm, Klinglängd: 100 mm,
GTIN (EAN)	4050118896350	Klingtjocklek: 0.6 mm
Förp.	1 ST	